

# WER STEUERT ZEITABLÄUFE, ÜBERWACHT SPANNUNG UND SCHALTET LAST?

## SCHALTGERÄTE SELECTRON®

### Zeitrelais

- Steckbar
- Installationsbauform
- Industriebauform

### Überwachungsrelais

- Steckbar
- Installationsbauform
- Industriebauform

### Halbleiterrelais

- 1- und 3-phasen



**SELECTRON**

## Unsere Partner, Bestellangaben

1

### Zeitrelais

Multifunktions-Zeitrelais steckbar

2

Multifunktions-Zeitrelais Installationsbauform

3

Multifunktions-Zeitrelais Industriebauform

4

### Überwachungsrelais

Überwachungsrelais steckbar

5

Überwachungsrelais Industriebauform

6

Überwachungsrelais Installationsbauform

7

### Halbleiterrelais

1- und 3-phasen-Halbleiterrelais

8

### Leergehäuse

9

10

11

12

## Partner / Alphabetische Typenlistung

### Inhalt

Unsere Partner in der Schweiz .....	2
Unsere Partner in Europa.....	4
Alphabetische Typenauflistung – Bestellnummern Distributoren / Grosshandel .....	5

### Ausgabe 01.17

Technische Änderungen sowie Änderungen  
technischer Spezifikationen jederzeit vorbehalten

## Unsere Partner in der Schweiz

Um eine optimale Verfügbarkeit und kurze Liefertermine zu gewährleisten, erfolgt die Bestellung und Auslieferung ausschliesslich über unsere Partner.

Die entsprechenden Bestellinformationen finden Sie auf den nachfolgenden Seiten.



**A. SAESSELI & CO. AG**  
www.elektrogrosshandel.ch

### **A. Saesseli & Co. AG** Winterthur

Tel: +41 52 235 26 26  
Fax: +41 52 235 26 36  
www.saesseli.ch  
info@saesseli.ch



### **dineo SA** Le Mont-sur-Lausanne

Tel: +41 21 651 25 50  
Fax: +41 21 651 25 60  
www.dinoe.ch  
info@dineo.ch



### **Distrelec AG** Nänikon

Tel: +41 44 944 99 44  
Fax: +41 44 944 99 88  
www.distrelec.ch  
info@distrelec.ch



### **Dysbox SA** Sion

Tel: +41 27 451 80 00  
Fax: +41 27 451 80 01  
www.dysbox04.ch  
info@dysbox04.ch



### **ElectroLAN SA** www.electrolan.ch

**Neuenburg**  
Tel: +41 32 737 88 88  
Fax: +41 32 737 88 80  
vente@electrolan.ch

**Renens**  
Tel: +41 21 637 01 88  
Fax: +41 21 637 01 80  
vente@electrolan.ch



### **Electroplast AG** www.electroplast.ch

**Horgen**  
Tel: +41 44 726 04 00  
Fax: +41 44 726 04 01  
info@electroplast.ch

**Electroplast SA**  
**Les Acacias**  
Tel: +41 22 342 01 60  
Fax: +41 22 342 02 11  
info@electroplast.ch

**Meyrin**  
Tel: +41 22 782 55 56  
Fax: +41 22 782 07 20  
info@electroplast.ch



### **Fabbri SA** www.fabbri.ch

**Pregassona**  
Tel: +41 91 973 22 55  
Fax: +41 91 973 22 66  
info@fabbri.ch

**Giubiasco**  
Tel: +41 91 850 05 35  
Fax: +41 91 850 05 36  
info@fabbri.ch



### **Elektro-Material AG** www.elektro-material.ch

**Zürich**  
Tel: +41 44 278 12 12  
Fax: +41 44 278 12 99  
em-zh@elektro-material.ch

**Basel**  
Tel: +41 61 286 13 13  
Fax: +41 61 281 49 29  
em-ba@elektro-material.ch

**Bern**  
Tel: +41 31 985 85 85  
Fax: +41 31 985 83 83  
em-be@elektro-material.ch

**Luzern**  
Tel: +41 41 368 08 88  
Fax: +41 41 368 08 70  
em-lz@elektro-material.ch

**Heiden**  
Tel: +41 71 898 01 01  
Fax: +41 71 898 01 02  
em-he@elektro-material.ch

### **Electro-Matériel SA** www.electro-materiel.ch

**Genf**  
Tel: +41 22 309 13 13  
Fax: +41 22 309 13 33  
em-ge@electro-materiel.ch

**Renens-Lausanne**  
Tel: +41 21 637 11 22  
Fax: +41 21 637 11 83  
em-la@electro-materiel.ch

**Sitten**  
Tel: +41 27 324 40 50  
Fax: +41 27 324 40 41  
em-si@electro-materiel.ch

**Oberwallis/Haut-Valais**  
Tel: +41 27 324 40 60  
Fax: +41 27 324 40 41  
em-si@electro-materiel.ch

## Unsere Partner in der Schweiz

### Fortsetzung



**Elettro-Materiale SA**  
www.elettro-materiale.ch

**Lamone-Lugano**  
Tel: +41 91 612 20 20  
Fax: +41 91 612 20 30  
em-lu@elettro-materiale.ch



**Otto Fischer AG**  
www.ottofischer.ch

**Zürich**  
Tel: +41 44 276 76 76  
Fax: +41 44 276 76 86  
admin@ofag.ch

**Montagny-près-Yverdon**  
Tel: +41 24 447 47 70  
Fax: +41 24 447 47 77  
admin@ofag.ch

**Camorino**  
Tel: +41 91 851 30 70  
Fax: +41 91 851 30 77  
admin@ofag.ch



**Winterhalter + Fenner AG**  
www.w-f.ch

**Littau**  
Tel. +41 41 259 40 50  
Fax +41 41 259 40 60  
verkauf\_li@w-f.ch

**St. Gallen**  
Tel. +41 71 314 77 77  
Fax +41 71 314 77 88  
verkauf\_sg@w-f.ch

**Wallisellen**  
Tel. +41 44 839 57 11  
Fax +41 44 839 57 57  
verkauf\_wa@w-f.ch

Standard AG Industrietechnik



**Standard AG**  
**Birsfelden**  
Tel: +41 61 378 82 00  
Fax: +41 61 378 82 01  
www.standard.ch  
verkauf@standard.ch

## Unsere Partner in Europa

### Österreich

#### **Reliste Steuerungstechnik GmbH**

Enzersdorfer Strasse 8-10  
2345 Brunn am Gebirge  
AUSTRIA  
Tel. +43 2236 31 5 25-0  
Fax +43 2236 31 5 25-60  
office@reliste.via.at

### Dänemark

#### **H. Jessen Jürgensen A/S**

Tempovej 18-22  
2750 Ballerup  
DENMARK  
Tel. +45 70 27 0607  
Fax +45 70 26 3405  
info@hjj.dk  
www.hjj.dk

### Finnland

#### **SKS Automaatio OY**

Martinkyläntie 50  
P.O. Box 122  
01721 Vantaa  
FINLAND  
Tel. +358 0 20 764 61  
Fax +358 0 20 764 6820  
automaatio@sk.fi  
www.sk.fi

### Frankreich

#### **ROSIER SA**

13, rue Sigmund Freud  
69518 Vaulx en Velin Cédex  
FRANCE  
Tel. +33 4 72 04 68 61  
Fax +33 4 72 04 37 38  
contact@rosier.fr

### Deutschland

#### **PromTeg Deutschland GmbH**

Florastrasse 8  
46459 Rees  
GERMANY  
Tel. +49 3222 10 98 912  
info@promtegdeutschland.de  
www.promtegdeutschland.de

#### **Distrelec Schuricht GmbH**

Tel: +49 180 522 34 35  
Fax: +49 180 522 34 36  
scc@distrelec.de  
www.distrelec.de

### Grossbritannien

#### **CENTIFLEX SYSTEMS LTD**

29 Doune Way  
Harleston Norfolk  
IP209QB UK  
Tel. +44 5602 39 31 64  
Fax +44 1473 88 34 30  
info@centiflex.com  
www.centiflex.com

### Niederlande

#### **HESCON INDUSTRIES BV**

Rondweg Zuid 17  
7102 JD Winterswijk  
NETHERLANDS  
Tel. +31-(0)88-657 1450  
Fax +31-(0)88-657 1451  
info@hescon.nl  
www.hescon.nl

### Norwegen

#### **DtC Trading as**

Stallbakken 9C  
2005 Raelingen  
NORWAY  
Tel. +47 920 77 000  
post@dtc-trading.no  
www.dtc.no

### Polen

#### **B&L International Ltd.**

Raclawicka 46/131  
02-601 Warszawa  
POLAND  
Tel. +48 22 646 46 88  
Fax +48 22 646 38 48  
info@bil.com.pl

## Alphabetische Typenaufistung – Bestellnummern Distributoren / Grosshandel

Typ	Selectron-Artikel-Nr.	Distrelec-Schuricht-Artikel-Nr.	ELFA-Nummer	E-Nummer	VSAS-Nummer	EAN-Nummer	Katalogseite
CKT K1	42310310	41 08 63	3746087	505 390 100	059.053.060.022	7640119436241	8.40
CKT S1	42310311	41 08 64	3746088	505 390 101	059.053.060.023	7640119436258	8.40
DB 2	41920013	41 06 44	3745100	505 397 100	046.053.060.007	7640119430430	8.42
EMR DF22Q	41230040	22 32 09	1037214	543 300 090	049.053.031.018	7640119436609	6.26
EMR DI22F	41230005	24 19 00	3754712	543 320 000	049.053.031.005	7640119433257	6.2
EMR DP22H	41230008	24 19 06	3754782	543 311 200	049.053.031.007	7640119433288	6.22
EMR DT22G	41230006	24 19 05	3754768	543 380 000	049.053.031.006	7640119433264	6.18
EMR DU21B1	41230000	22 32 08	1037213	543 310 230	049.053.031.015	7640119436593	6.14
EMR DU21C1	41230003	24 19 04	3754736	543 310 900	049.053.031.003	7640119430836	6.14
EMR DU21D	41230001	24 19 02	3754734	543 311 000	049.053.031.001	7640119430829	6.10
EMR DU21D1	41230002	24 19 03	3754735	543 310 800	049.053.031.002	7640119433233	6.14
EMR DU22E	41230004	24 19 01	3754733	543 311 100	049.053.031.004	7640119433240	6.6
EMR II11Q	41230033	22 19 24	3754725	543 320 100	049.053.031.010	7640119434711	7.2
EMR IT13G	41230035	22 19 26	3754767	543 380 022	049.053.031.012	7640119434735	7.18
EMR IU11D	41230032	22 19 23	3623005	543 310 290	049.053.031.009	7640119434704	7.14
EMR IU11D1	41230030	22 19 21	3754746	543 310 090	049.053.031.003	7640119434681	7.10
EMR IU21D1	41230031	22 19 22	3623004	543 310 190	049.053.031.008	7640119434698	7.10
EMR IU11N	41230034	22 19 25	3754747	543 310 072	049.053.031.011	7640119434728	7.6
EMR SU21I	41230009	22 19 10	3754741	543 312 011	049.053.020.001	7640119434063	5.6
EMR SU21J	41230010	22 19 11	3754742	543 312 021	049.053.020.002	7640119434070	5.6
EMR SU21K	41230011	22 19 12	3754743	543 312 031	049.053.020.003	7640119434087	5.6
EMR SU21L	41230012	22 19 13	3754744	543 312 041	049.053.020.004	7640119434094	5.6
EMR SU21M	41230013	22 19 14	3754745	543 312 030	049.053.020.005	7640119434100	5.10
EMR SU21N	41230014	22 19 15	3623000	543 312 000	049.053.020.006	7640119434117	5.10
EMR SI23O	41230015	22 19 16	3754723	543 324 010	049.053.020.007	7640119434124	5.2
EMR SI23P	41230016	22 19 17	3754724	543 324 020	049.053.020.008	7640119434131	5.2
EMR SU31C1	41230017	22 19 18	3623001	543 313 080	049.053.020.009	7640119434148	5.18
EMR SU31D1	41230018	22 19 19	3623002	543 313 090	049.053.020.010	7640119434155	5.18
EMR SU31D	41230019	22 19 20	3623003	543 313 190	049.053.020.011	7640119434162	5.14
EXPOT 1	41920034	42 00 65	3754334	528 391 192	047.053.060.006	7640119430577	2.34

## Alphabetische Typenaufistung – Bestellnummern Distributoren / Grosshandel

Typ	Selectron-Artikel-Nr.	Distrelec-Schuricht-Artikel-Nr.	ELFA-Nummer	E-Nummer	VSAS-Nummer	EAN-Nummer	Katalogseite
HD D0340I	42310270	10 00 09	1041116	543 320 021	059.053.018.015	7640119436616	8.26
HD D2825	42310250	41 08 40	3746064	505 314 451	059.053.018.007	7640119435954	8.18
HD D2825K	42310260	41 08 36	3746060	505 313 751	059.053.018.011	7640119436302	8.23
HD D6035	42310251	41 08 41	3746065	505 314 551	059.053.018.008	7640119435961	8.18
HD D6035K	42310261	41 08 37	3746061	505 313 851	059.053.018.012	7640119436319	8.23
HD D6050	42310252	41 08 42	3746066	505 314 651	059.053.018.009	7640119435978	8.18
HD D6050K	42310262	41 08 38	3746062	505 313 951	059.053.018.013	7640119436326	8.23
HD D6075	42310253	41 08 43	3746067	505 314 751	059.053.018.010	7640119435985	8.20
HD D6075K	42310263	41 08 39	3746063	505 314 351	059.053.018.014	7640119436333	8.24
HK 0,3 LB230	42310305	41 08 68	3746092	505 390 003	059.053.060.019	7640119436029	8.41
HK 0,9	42310302	41 08 67	3746091	505 390 009	059.053.060.017	7640119436005	8.39
HK 2,2	42310304	41 08 65	3746089	505 390 022	059.053.060.016	7640119436012	8.39
HK 3,0	42310300	41 08 66	3746090	505 390 130	059.053.060.015	7640119435992	8.38
HKT 3,0	42310306	41 08 61	3746085	505 390 030	059.053.060.020	7640119436227	8.40
HKT 4,0	42310307	41 08 62	3746086	505 390 140	059.053.060.021	7640119436234	8.40
HL D5208R	42310141	41 08 44	3746068	505 314 851	059.053.023.007	7640119435794	8.37
HL A5250	42310142	41 08 45	3746069	505 314 951	059.053.023.005	7640119435800	8.33
HL D5250	42310143	41 08 46	3746070	505 315 451	059.053.023.004	7640119435817	8.33
HL D5222K	42310144	41 08 47	3746071	505 315 651	059.053.023.006	7640119435824	8.35
HM D0603D	42310080	41 08 50	3746074	505 310 551	059.053.014.011	7640119435732	8.6
HM D0603D PG	42310087	41 08 57	3746081	505 311 751	059.053.014.017	7640119436173	8.6
HM D2704	42310081	41 08 51	3746075	505 310 651	059.053.014.010	7640119435749	8.6
HM D2704 PG	42310086	41 08 56	3746080	505 310 951	059.053.014.016	7640119436166	8.6
HM D6004 PG	42310088	41 08 58	3746082	505 311 851	059.053.014.018	7640119436180	8.6
HQ D6010H	42310085	41 08 55	3746079	505 310 851	059.053.014.015	7640119435787	8.10
HQ D6010H PG	42310092	41 08 60	3746084	505 311 951	059.053.014.020	7640119436210	8.10
HQ D6010L	42310084	41 08 54	3746078	505 310 231	059.053.014.014	7640119435770	8.10
HQ 6010L PG	42310091	41 08 59	3746083	505 310 031	059.053.014.019	7640119436203	8.10
HRK 0,7	41920003	41 06 38	3745092	505 391 200	046.053.060.001	7640119430379	8.38
HS A2825	42310200	41 08 26	3746050	505 315 202	059.053.011.007	7640119435855	8.12



## Alphabetische Typenaufistung – Bestellnummern Distributoren / Grosshandel

Typ	Selectron-Artikel-Nr.	Distrelec-Schuricht-Artikel-Nr.	ELFA-Nummer	E-Nummer	VSAS-Nummer	EAN-Nummer	Katalogseite
HS A5150	42310201	41 08 27	3746051	505 315 302	059.053.012.008	7640119435862	8.14
HS A5175	42310202	41 08 28	3746052	505 315 402	059.053.012.010	7640119435879	8.15
HS D1120D	42310180	41 08 48	3746072	505 315 751	059.053.016.011	7640119435831	8.16
HS D1140D	42310181	41 08 49	3746073	505 315 851	059.053.016.012	7640119435848	8.16
HS D2825	42310203	41 08 29	3746053	505 312 651	059.053.011.006	7640119435886	8.12
HS D2850	42310206	41 08 32	3746056	505 312 951	059.053.011.008	7640119435916	8.14
HS D51125	42310209	41 08 35	3746059	505 313 651	059.053.012.011	7640119435947	8.15
HS D5135M	42310205	41 08 31	3746055	505 312 851	059.053.016.010	7640119435909	8.16
HS D6035	42310204	41 08 30	3746054	505 312 751	059.053.012.006	7640119435893	8.12
HS D6050	42310207	41 08 33	3746057	505 313 451	059.053.012.007	7640119435923	8.14
HS D6075	42310208	41 08 34	3746058	505 313 551	059.053.012.009	7640119435930	8.15
HT D6005H	42310083	41 08 53	3746077	505 310 751	059.053.014.013	7640119435763	8.8
HT D6005L	42310082	41 08 52	3746076	505 310 131	059.053.014.012	7640119435756	8.8
LG 121	41930032	30 02 40	5069970	543 399 190	016.053.061.001	7640119430607	9.2
LG 220	41930006	30 02 41	5069971	543 399 290	016.053.061.003	7640119430584	9.2
MFT DS22A	41230007	24 19 07	3754260	528 380 000	047.053.030.001	7640119433271	4.2
MFT IQ13S	41130001	42 03 92	3754273	528 337 092	047.053.011.024	7640119434261	3.2
MFT IU14S	41130003	42 03 93	3754274	528 337 192	047.053.011.021	7640119434278	3.6
MFT IU24S	41130004	42 03 94	3754275	528 337 292	047.053.011.020	7640119434285	3.6
MFT IT14S	41130007	42 03 95	3754276	528 337 492	047.053.011.023	7640119434308	3.10
MFT ITU24S	41130005	42 03 96	3754277	528 337 392	047.053.011.022	7640119434292	3.14
MFT SA23S	41140008	42 00 52	3754244	528 310 092	047.053.027.010	7640119430140	2.26
MFT SS22S	41140009	42 00 51	3754243	528 380 092	047.053.027.011	7640119430157	2.30
MFT ST22S	41140006	42 00 50	3754242	528 332 092	047.053.027.008	7640119430126	2.18
MFT SU22P	41140012	42 00 49	3754241	528 330 592	047.053.027.007	7640119430188	2.2
MFT SU22S	41140010	42 00 48	3754240	528 330 292	047.053.027.003	7640119430164	2.2
MFT ST51SE	41140007	42 00 60	3754329	528 332 192	047.053.027.009	7640119430133	2.22
MFT SU31S	41140003	42 00 56	3754323	528 330 392	047.053.027.004	7640119430096	2.6
MFT SU41SE	41140004	42 00 57	3754324	528 330 492	047.053.027.005	7640119430102	2.12
MP 1	41230101	24 19 08	4808206	543 397 190	049.053.035.001	7640119430331	6.30

## Alphabetische Typenaufistung – Bestellnummern Distributoren / Grosshandel

Typ	Selectron-Artikel-Nr.	Distrelec-Schuricht-Artikel-Nr.	ELFA-Nummer	E-Nummer	VSAS-Nummer	EAN-Nummer	Katalogseite
POTSET	41920033	42 00 64	3754333	528 391 092	047.053.060.005	7640119430560	2.34
SA 1	41230102	24 19 09	4808207	543 397 290	049.053.035.002	7640119430348	6.30
SP 11/101	41930034	30 02 40	5069970	543 398 190	016.053.061.002	7640119430614	9.2
SP 11/201	41930010	30 02 41	5069971	543 398 290	016.053.061.004	7640119430591	9.2
SSK 11 N	41910006	42 50 11	4808205	528 390 092	049.053.060.002	7640119430355	2.34 / 5.22
TS 90 M6	42310320	41 08 69	3746093	505 390 200	059.053.060.018	7640119436357	8.39

# Zeitrelais

## Inhalt

### Multifunktions-Zeitrelais steckbar

Multifunktions-Zeitrelais	
MFT SU22S, MFT SU22P .....	2
Technische Daten.....	3
Funktionsbeschreibungen .....	4
Anschluss.....	5
Multifunktions-Zeitrelais, wahlweise mit Sofortkontakt	
MFT SU31S.....	6
Technische Daten.....	7
Funktionsbeschreibungen .....	8
Anschluss.....	11
Multifunktions-Zeitrelais mit externem Potentiometer	
MFT SU41SE .....	12
Technische Daten.....	13
Funktionsbeschreibungen .....	14
Anschluss.....	15
Multifunktions-Taktgeber	
MFT ST22S.....	18
Technische Daten.....	19
Funktionsbeschreibungen .....	20
Anschluss.....	21
Multifunktions-Taktgeber mit externem Potentiometer	
MFT ST51SE .....	22
Technische Daten.....	23
Funktionsbeschreibungen .....	24
Anschluss.....	25
Ausschaltverzögerung ohne Hilfsspannung	
MFT SA23S .....	26
Technische Daten.....	27
Funktionsbeschreibungen .....	28
Anschluss.....	29
Stern-Dreieck Relais	
MFT SS22S.....	30
Technische Daten.....	31
Funktionsbeschreibungen .....	32
Anschluss.....	32
Zubehör Zeitrelais.....	34
Stecksockel.....	34
Externe Potentiometer.....	34
Sicherheitstechnische Hinweise .....	35
Vorschriften und Normen .....	36

### Ausgabe 06.2016

Technische Änderungen sowie Änderungen technischer Spezifikationen jederzeit vorbehalten

## Multifunktions-Zeitrelais

MFT SU22S, MFT SU22P

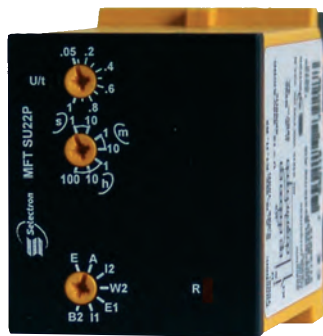


MFT SU22S

- **7 Funktionen, 7 Zeitbereiche**
- **Multispannung:  
12 ... 240 VAC / DC**
- **2 Ausgangskontakte**

### Funktionen

- E** Einschaltverzögert
- E** Einschaltverzögert - Variante mit Steuerkontakt als Öffner
- A** Ausschaltverzögerung
- I2** Impulsverlängerung mit Steuerkontakt
- W2** Ausschaltwischend
- E1** Einschaltverzögert mit Steuerkontakt
- I1** Impulsbegrenzung spannungsgesteuert
- B2** Blinker pausebeginnend



MFT SU22P

### Zeitbereich

Einstellbar von 0,05 s ... 100 h

### Ausgangsrelais

2 Wechsler potentialfrei

250 VAC 8 A

### Anzeigen

- Grüne LED ON: Versorgungsspannung liegt an
- Grüne LED blinkt: Anzeige Zeitablauf
- Gelbe LED ON/OFF: Stellung des Ausgangsrelais

### Versorgungsspannung

12 ... 240 VAC/DC -10% +10%

48 ... 63 Hz, 100% Einschaltdauer, IEC Klasse 1c

### Bestellangaben

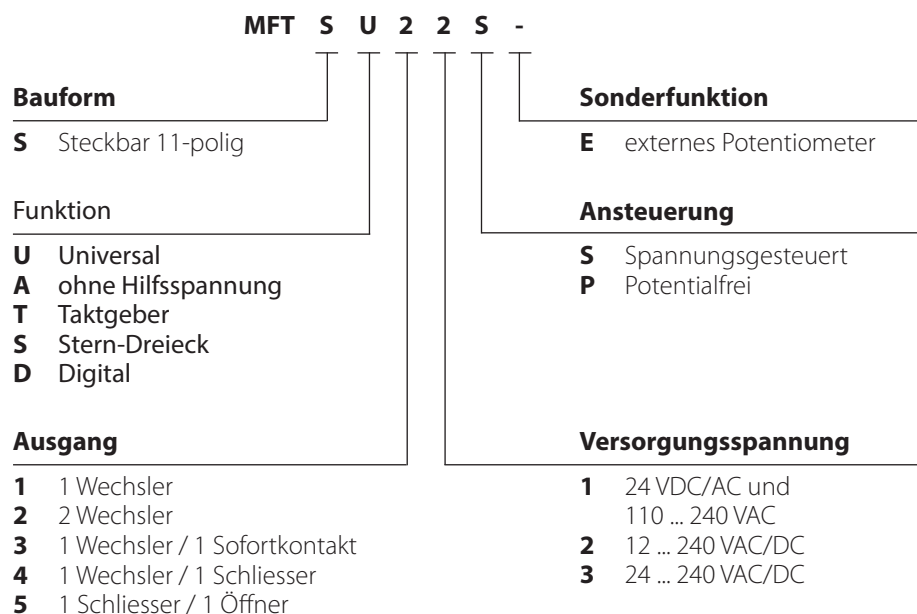
Selectron® MFT	Artikel-Nr.
MFT SU22S	41140010
MFT SU22P	41140012
(Bestellangaben siehe Kapitel 1)	

# Multifunktions-Zeitrelais

MFT SU22S, MFT SU22P

Technische Daten	MFT SU22S	MFT SU22P
<b>Nennverbrauch</b>	12 ... 240 VAC/DC	6 VA / 2 W
<b>Steuerkontakt / Spannungsgesteuert</b>		
Parallelschaltung von Lasten möglich	ja	nein
Parallele Mindestlast	1 VA oder 0,5 W	–
Spannungsabhängigkeit:	Potential zwischen Anschluss 2 und 5 muss 90% der Versorgungsspannung betragen	Potentialfreier Steuerkontakt zwischen Anschluss 6 und 7
	Anschlüssen entspricht der Speisespannung	Die Interne Spannung auf diesen
Leitungslänge zwischen Anschluss 2 und 5:	10 m oder Kapazität <10 nF	–
Leitungslänge zwischen Anschluss 6 und 7:	Bei 230 VAC 10 VDC <1 mA	10 m oder Kapazität <10 nF
Widerstand	>1 MΩ (Kontakt K2 offen)	–
Ruhestrom Parallellast:	ca. 2 mA bei Kontakt K2 offen	–
<b>Genauigkeit</b>		
Grundgenauigkeit	±1% vom Skalenendwert	
Wiederholgenauigkeit	±5 ms oder <0,5%	
Einstellgenauigkeit	<5% vom Skalenendwert	
Temperatureinfluss	≤0,01% / °C	
Spannungseinfluss	–	
<b>Reaktionszeiten</b>		
Ansprech-/Rückfallzeit K1	max. 60 ms / 30 ms	
Reaktionszeit K2	max. 30 ms	
Min. Impuls-Pausenzeit K2	AC 100 ms / DC 50 ms	
Wiederbereitschaftszeit	max. 100 ms	

## Typenschlüssel



# Multifunktions-Zeitrelais

MFT SU22S, MFT SU22P

## Funktionsbeschreibungen

### E - Einschaltverzögert

Nach Anlegen der Versorgungsspannung U (K1 geschlossen) beginnt die eingestellte Zeit t zu laufen (grüne LED U/t blinkt). Nach

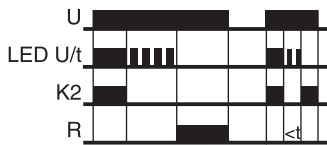


Ablauf der Zeit t (grüne LED U/t leuchtet) zieht das Ausgangsrelais an (gelbe LED leuchtet). Dieser Zustand bleibt, bis die Versorgungsspannung U (K1 geöffnet) unterbrochen wird.

Wird die Versorgungsspannung U vor Ablauf der Zeit t unterbrochen, wird die bereits abgelaufene Zeit gelöscht und mit dem nächsten Anlegen der Versorgungsspannung U (K1 geschlossen) erneut gestartet.

### E - Einschaltverzögert - Variante mit Steuerkontakt als Öffner

Die Versorgungsspannung U muss ständig am Gerät anliegen (grüne LED U/t leuchtet). Mit dem Öffnen des Steuer-



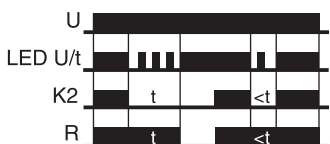
kontaktes K2, beginnt die eingestellte Zeit t zu laufen (grüne LED U/t blinkt).

Nach Ablauf der Zeit t, zieht das Ausgangsrelais an (gelbe LED leuchtet).

Wird der Steuerkontakt K2 vor Ablauf der Zeit t geschlossen, wird die bereits abgelaufene Zeit gelöscht und mit dem nächsten Zyklus erneut gestartet.

### A - Ausschaltverzögert

Die Versorgungsspannung U (K1 geschlossen oder fix angeschlossen) muss ständig am Gerät anliegen (grüne LED U/t

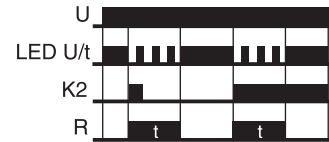


leuchtet). Mit Schliessen des Steuerkontaktes K2 zieht das Ausgangsrelais R an (gelbe LED leuchtet). Wird der Steuerkontakt K2 geöffnet, beginnt die eingestellte Zeit t zu laufen (grüne LED U/t blinkt). Nach Ablauf der Zeit t (grüne LED U/t leuchtet) fällt das Ausgangsrelais ab (gelbe LED leuchtet nicht).

Wird der Steuerkontakt K2 vor Ablauf der Zeit t (grüne LED U/t leuchtet) erneut geschlossen, wird die bereits abgelaufene Zeit gelöscht und mit dem nächsten Zyklus erneut gestartet.

### I2 - Impulsverlängerung mit Steuerkontakt

Die Versorgungsspannung U (K1 geschlossen oder fix angeschlossen) muss ständig am Gerät anliegen (grüne LED U/t leuchtet). Nach

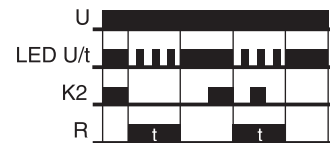


Schliessen des Steuerkontaktes K2 zieht das Ausgangsrelais R an (gelbe LED leuchtet) und die eingestellte Zeit t beginnt zu laufen (grüne LED U/t blinkt). Nach Ablauf der Zeit t (grüne LED U/t leuchtet) fällt das Ausgangsrelais ab (gelbe LED leuchtet nicht).

Der Steuerkontakt K2 kann während des Zeitablaufs beliebig geschaltet werden. Ein weiterer Zyklus kann erst gestartet werden, wenn der gerade abgelaufene Zyklus abgeschlossen wurde.

### W2 - Ausschaltwischend

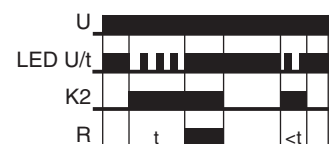
Die Versorgungsspannung U (K1 geschlossen oder fix angeschlossen) muss ständig am Gerät anliegen (grüne LED U/t leuchtet). Das



Schliessen des Steuerkontaktes K2 hat keinen Einfluss auf die Stellung des Ausgangsrelais R. Mit dem Öffnen des Steuerkontaktes K2 zieht das Ausgangsrelais an (gelbe LED leuchtet) und die eingestellte Zeit t beginnt zu laufen (grüne LED U/t blinkt). Nach Ablauf der Zeit t (grüne LED U/t leuchtet) fällt das Ausgangsrelais ab (gelbe LED leuchtet nicht). Der Steuerkontakt K2 kann während des Zeitablaufs beliebig geschaltet werden. Ein weiterer Zyklus kann erst gestartet werden, wenn der gerade ablaufende Zyklus abgeschlossen wurde.

### E1 - Einschaltverzögert mit Steuerkontakt

Die Versorgungsspannung U (K1 geschlossen oder fix angeschlossen) muss ständig am Gerät anliegen (grüne



LED U/t leuchtet). Mit dem Schliessen des Steuerkontaktes K2 beginnt die eingestellte Zeit t zu laufen (grüne LED U/t blinkt). Nach Ablauf der Zeit t (grüne LED U/t leuchtet) zieht das Ausgangsrelais R an (gelbe LED leuchtet). Dieser Zustand bleibt aufrecht, bis der Steuerkontakt K2 geöffnet wird. Wird der Steuerkontakt K2 vor Ablauf der Zeit t geöffnet, wird die bereits abgelaufene Zeit gelöscht und mit dem nächsten Zyklus erneut gestartet.

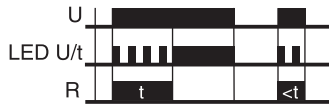
# Multifunktions-Zeitrelais

MFT SU22S, MFT SU22P

## Funktionsbeschreibungen

### I1 - Impulsbegrenzung spannungsgesteuert

Mit dem Anlegen der Versorgungsspannung U (K1 geschlossen) zieht das Ausgangsrelais R an (gelbe LED leuchtet) und

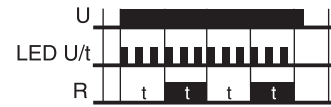


die eingestellte Zeit beginnt zu laufen (grüne LED U/t blinkt). Nach Ablauf der Zeit t (grüne LED U/t leuchtet) fällt das Ausgangsrelais ab (gelbe LED leuchtet nicht). Dieser Zustand bleibt aufrecht, bis die Versorgungsspannung (K1 geöffnet) unterbrochen wird.

Wird die Versorgungsspannung vor Ablauf der Zeit t unterbrochen, fällt das Ausgangsrelais ab. Die bereits abgelaufene Zeit wird gelöscht und mit dem nächsten Anlegen der Versorgungsspannung erneut gestartet.

### B2 - Blinker pausebeginnend

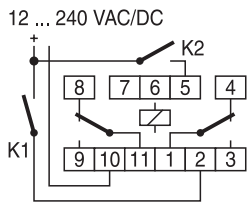
Mit dem Anlegen der Versorgungsspannung U beginnt die eingestellte Zeit t zu laufen (grüne LED U/t blinkt). Nach Ablauf



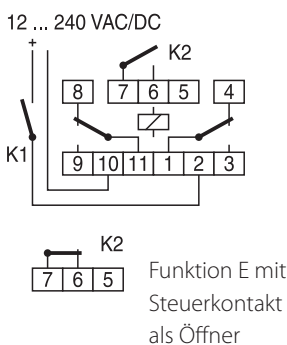
der Zeit t zieht das Ausgangsrelais R an (gelbe LED leuchtet) und die eingestellte Zeit t beginnt erneut zu laufen. Nach Ablauf der Zeit t fällt das Ausgangsrelais ab (gelbe LED leuchtet nicht). Das Ausgangsrelais wird solange im Verhältnis 1:1 angesteuert, bis die Versorgungsspannung unterbrochen wird.

## Anschluss

### MFT SU22S

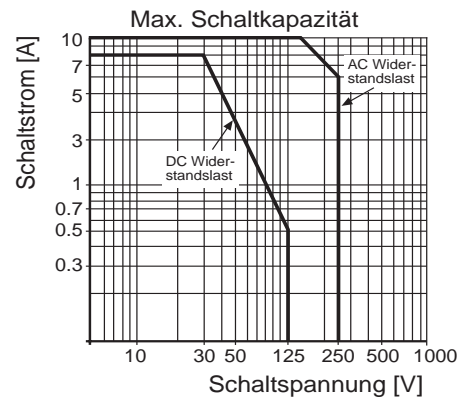


### MFT SU22P

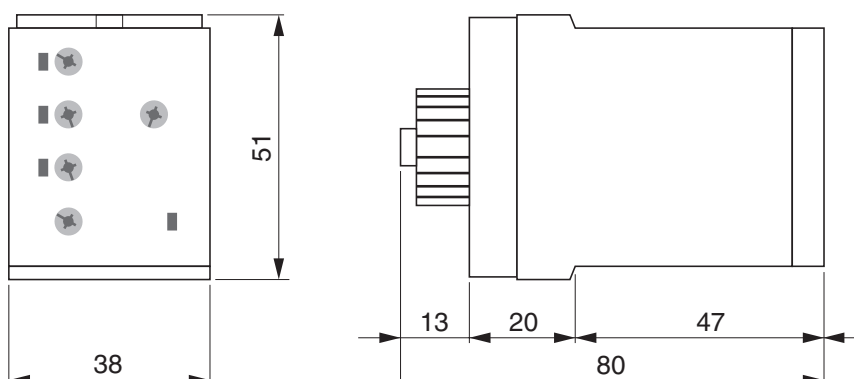


## Lastgrenzkurve

### MFT SU22S, MFT SS22P

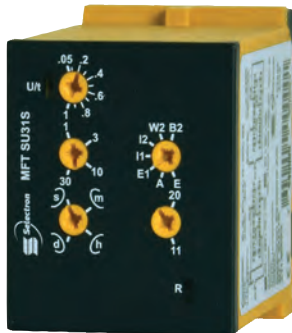


## Abmessungen



# Multifunktions-Zeitrelais, wahlweise mit Sofortkontakt

## MFT SU31S



MFT SU31S

- **14 Funktionen, 16 Zeitbereiche**
- **Multispannung:**  
**24 VAC / DC und 110 ... 240 VAC**
- **2 Ausgangskontakte**

### Funktionen, wahlweise mit Sofortkontakt

- E** Einschaltverzögert
- A** Ausschaltverzögerung
- E1** Einschaltverzögert mit Steuerkontakt
- I1** Impulsbegrenzung spannungsgesteuert
- I2** Impulsverlängerung mit Steuerkontakt
- W2** Ausschaltwischend mit Steuerkontakt
- B2** Blinker pausebeginnend

- 11** Sofortkontakt und verzögerter Kontakt
- 20** Beide Kontakte verzögert

### Zeitbereich

Einstellbar von 0,05 s ...30 Tage

### Ausgangsrelais

2 Wechsler

250 VAC 5 A Geräte angereicht, 8 A Geräte nicht angereicht

### Anzeigen

Grüne LED ON: Versorgungsspannung liegt an

Grüne LED blinkt: Anzeige Zeitablauf

Gelbe LED ON/OFF: Stellung des Ausgangsrelais

### Versorgungsspannung

24 VDC  $\pm 10\%$

24 VAC -15% ... +10%

110 ... 240 VAC -15% ... +10%

### Bestellangaben

**Selectron® MFT**

**Artikel-Nr.**

MFT SU31S

41140003

(Bestellangaben siehe Kapitel 1)

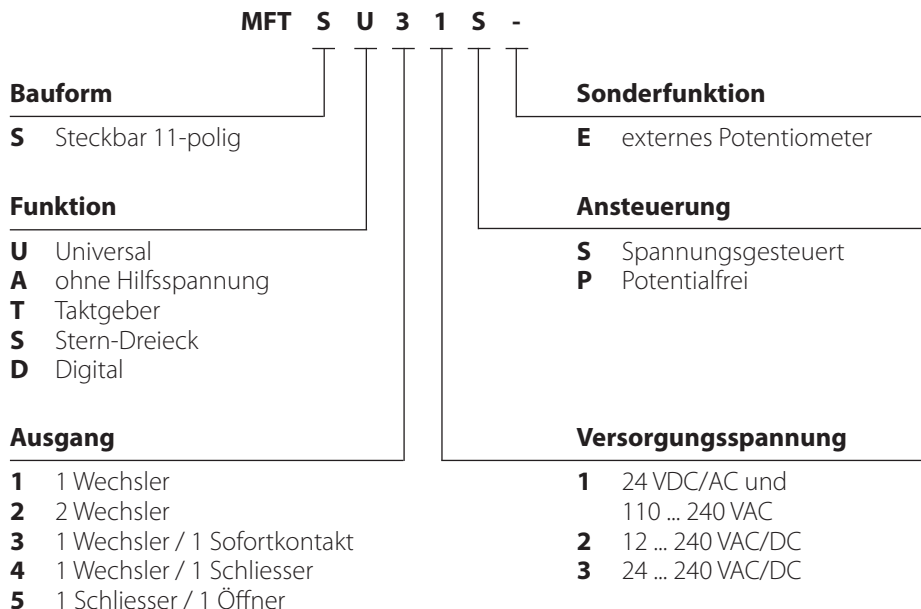


# Multifunktions-Zeitrelais, wahlweise mit Sofortkontakt

MFT SU31S

Technische Daten	
<b>Nennverbrauch</b>	
24 VAC/DC	0,8 VA / 0,6 W
110 VAC	2,5 VA / 0,7 W
240 VAC	20 VA / 1,0 W
<b>Steuerkontakt / Spannungsgesteuert</b>	
Parallelschaltung von Lasten möglich	
Parallele Mindestlast	1 VA oder 0,5 W
Spannungsabhängigkeit:	Potential zwischen Anschluss 2 und 5 bzw. 7 und 5 muss 90% der Versorgungsspannung betragen
Leitungslänge zwischen Anschluss 10 und 5:	10 m oder Kapazität <10 nF
Widerstand	>1 MΩ (Kontakt K2 offen)
Ruhestrom Parallellast:	ca. 2 mA bei Kontakt K2 offen
Steuerimpulslänge	DC min 50 ms AC min. 100 ms
<b>Genauigkeit</b>	
Grundgenauigkeit ±5% vom Skalenendwert	
Wiederholgenauigkeit vom Skalenendwert bei konstanten Verhältnissen	
	±5% oder ±100 ms
Einstellgenauigkeit	
	<5% vom Skalenendwert
Temperatureinfluss	
	≤0,05% / °C
<b>Reaktionszeiten</b>	
Ansprech-/Rückfallzeit K1	
	max. 60 ms / 30 ms
Reaktionszeit K2 max. 30 ms	
Min. Impuls-Pausenzeit K2	
	AC 50 ms / DC 50 ms
Wiederbereitschaftszeit	
	max. 100 ms

## Typenschlüssel



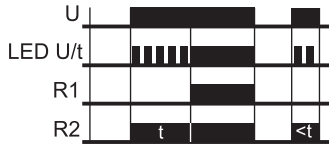
# Multifunktions-Zeitrelais, wahlweise mit Sofortkontakt

MFT SU31S

## Funktionsbeschreibungen

### E-11 - Einschaltverzögert

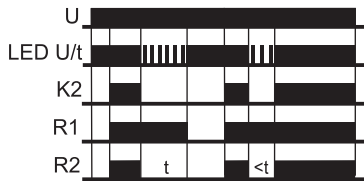
Mit dem Anlegen der Versorgungsspannung U (K1 geschlossen) zieht der Sofortkontakt an und die eingestellte Zeit t beginnt abzulaufen (grüne LED blinkt). Nach Ablauf der Zeit t (grüne LED leuchtet) zieht der verzögerte Kontakt an (gelbe LED leuchtet). Dieser Zustand bleibt aufrecht bis die Versorgungsspannung unterbrochen wird. Wird die Versorgungsspannung vor Ablauf der Zeit t unterbrochen, wird die bereits abgelaufene Zeit gelöscht und mit dem nächsten Anlegen der Versorgungsspannung erneut gestartet.



stellte Zeit t beginnt abzulaufen (grüne LED blinkt). Nach Ablauf der Zeit t (grüne LED leuchtet) zieht der verzögerte Kontakt an (gelbe LED leuchtet). Dieser Zustand bleibt aufrecht bis die Versorgungsspannung unterbrochen wird. Wird die Versorgungsspannung vor Ablauf der Zeit t unterbrochen, wird die bereits abgelaufene Zeit gelöscht und mit dem nächsten Anlegen der Versorgungsspannung erneut gestartet.

### A-11 - Ausschaltverzögert

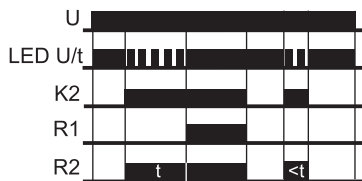
Die Versorgungsspannung U (K1 geschlossen) muss ständig am Gerät anliegen (grüne LED leuchtet). Mit dem Schließen



des Steuerkontaktes K2 ziehen der Sofortkontakt und der verzögerte Kontakt an (gelbe LED leuchtet). Wird der Steuerkontakt geöffnet, fällt der Sofortkontakt ab und die eingestellte Zeit t beginnt abzulaufen (grüne LED blinkt). Nach Ablauf der Zeit t (grüne LED leuchtet) fällt der verzögerte Kontakt ab (gelbe LED leuchtet nicht). Wird der Steuerkontakt vor Ablauf der Zeit t erneut geschlossen, wird die bereits abgelaufene Zeit gelöscht und mit dem nächsten Zyklus erneut gestartet.

### E1-11 - Einschaltverzögert mit Steuerkontakt

Die Versorgungsspannung U (K1 geschlossen) muss ständig am Gerät anliegen (grüne LED leuchtet). Mit dem Schließen

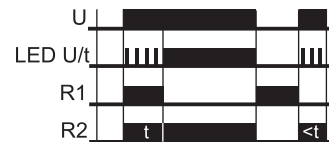


ben des Steuerkontaktes K2 zieht der Sofortkontakt an und die eingestellte Zeit t beginnt abzulaufen (grüne LED blinkt). Nach Ablauf der Zeit t (grüne LED leuchtet) zieht der verzögerte Kontakt an (gelbe LED leuchtet). Dieser Zustand bleibt aufrecht bis der Steuerkontakt geöffnet wird. Wird der Steuerkontakt vor Ablauf der Zeit t geöffnet, fällt der Sofort-

kontakt ab. Die bereits abgelaufene Zeit wird gelöscht und mit dem nächsten Zyklus erneut gestartet.

### I1-11 - Impulsbegrenzung spannungsgesteuert

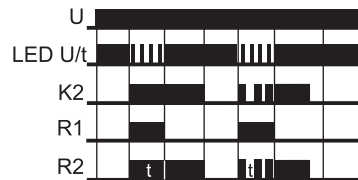
Mit dem Anlegen der Versorgungsspannung U (K1 geschlossen) ziehen der Sofortkontakt und der verzögerte



Kontakt an (gelbe LED leuchtet) und die eingestellte Zeit t beginnt abzulaufen (grüne LED blinkt). Nach Ablauf der Zeit t (grüne LED leuchtet) fällt der verzögerte Kontakt ab (gelbe LED leuchtet nicht). Dieser Zustand bleibt aufrecht bis die Versorgungsspannung unterbrochen wird. Wird die Versorgungsspannung vor Ablauf der Zeit t unterbrochen, fallen der Sofortkontakt und der verzögerte Kontakt ab. Die bereits abgelaufene Zeit wird gelöscht und mit dem nächsten Anlegen der Versorgungsspannung erneut gestartet.

### I2-11 - Impulsverlängerung mit Steuerkontakt

Die Versorgungsspannung U (K1 geschlossen) muss ständig am Gerät anliegen (grüne LED leuchtet). Mit dem Schließen des Steuerkontaktes K2 ziehen der Sofortkontakt und der



verzögerte Kontakt an (gelbe LED leuchtet) und die eingestellte Zeit t beginnt abzulaufen (grüne LED blinkt). Nach Ablauf der Zeit t (grüne LED leuchtet) fällt der verzögerte Kontakt ab (gelbe LED leuchtet nicht). Der Sofortkontakt bleibt solange angezogen, bis der Steuerkontakt geöffnet wird. Der Steuerkontakt (und damit auch der Sofortkontakt) kann während des Zeitablaufes beliebig geschaltet werden. Ein weiterer Zyklus kann erst gestartet werden, wenn der gerade ablaufende Zyklus abgeschlossen wurde.

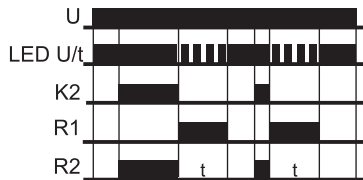
# Multifunktions-Zeitrelais, wahlweise mit Sofortkontakt

MFT SU31S

## Funktionsbeschreibungen

### W2-11 - Ausschaltwischend mit Steuerkontakt

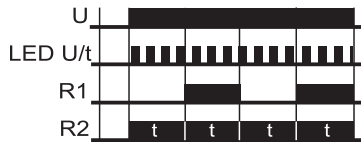
Die Versorgungsspannung U (K1 geschlossen) muss ständig am Gerät anliegen (grüne LED leuchtet). Mit dem Schließen des Steuerkontaktes K2 zieht der Sofortkontakt an. Wird



der Steuerkontakt geöffnet, fällt der Sofortkontakt ab, der verzögerte Kontakt zieht an (gelbe LED leuchtet) und die eingestellte Zeit t beginnt abzulaufen (grüne LED blinkt). Nach Ablauf der Zeit t (grüne LED leuchtet) fällt der verzögerte Kontakt ab (gelbe LED leuchtet nicht). Der Steuerkontakt (und damit auch der Sofortkontakt) kann während des Zeitablaufes beliebig geschaltet werden. Ein weiterer Zyklus kann erst gestartet werden, wenn der gerade ablaufende Zyklus abgeschlossen wurde.

### B2-11 - Blinker pausebeginnend

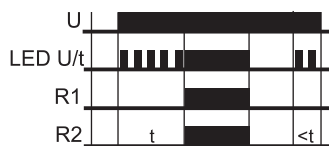
Mit dem Anlegen der Versorgungsspannung U (K1 geschlossen) zieht der Sofortkontakt an und die eingestellte Zeit t beginnt abzulaufen (grüne LED blinkt). Nach



Ablauf der Zeit t zieht der verzögerte Kontakt an (gelbe LED leuchtet) und die eingestellte Zeit t beginnt erneut abzulaufen. Nach Ablauf der Zeit t fällt der verzögerte Kontakt ab (gelbe LED leuchtet nicht). Der verzögerte Kontakt wird solange im Verhältnis 1:1 angesteuert, bis die Versorgungsspannung unterbrochen wird.

### E-20 - Einschaltverzögert

Mit dem Anlegen der Versorgungsspannung U (K1 geschlossen) beginnt die eingestellte Zeit t abzulaufen (grüne LED blinkt). Nach Ablauf der Zeit t (grüne LED leuchtet) ziehen

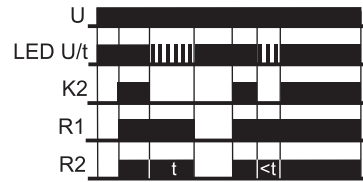


die Ausgangsrelais an (gelbe LED leuchtet). Dieser Zustand bleibt aufrecht bis die Versorgungsspannung unterbrochen wird. Wird die Versorgungsspannung vor Ablauf der Zeit t unterbrochen, wird die bereits abgelaufene Zeit gelöscht und mit dem nächsten Anlegen der Versorgungsspannung

erneut gestartet.

### A-20 - Ausschaltverzögert

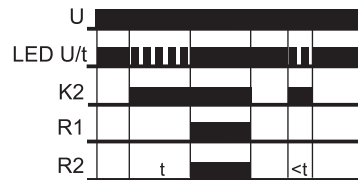
Die Versorgungsspannung U (K1 geschlossen) muss ständig am Gerät anliegen (grüne LED leuchtet). Mit dem Schließen des Steuerkontaktes K2 ziehen die Ausgangsrelais an (gelbe



LED leuchtet). Wird der Steuerkontakt geöffnet, beginnt die eingestellte Zeit t abzulaufen (grüne LED blinkt). Nach Ablauf der Zeit t (grüne LED leuchtet) fallen die Ausgangsrelais ab (gelbe LED leuchtet nicht). Wird der Steuerkontakt vor Ablauf der Zeit t erneut geschlossen, wird die bereits abgelaufene Zeit gelöscht und mit dem nächsten Zyklus erneut gestartet.

### E1-20 - Einschaltverzögert mit Steuerkontakt

Die Versorgungsspannung U (K1 geschlossen) muss ständig am Gerät anliegen (grüne LED leuchtet). Mit dem Schließen des Steuerkontaktes K2 beginnt die eingestellte Zeit t abzulaufen (grüne LED blinkt). Nach Ablauf der Zeit t (grüne LED



leuchtet) ziehen die Ausgangsrelais an (gelbe LED leuchtet). Dieser Zustand bleibt aufrecht bis der Steuerkontakt geöffnet wird. Wird der Steuerkontakt vor Ablauf der Zeit t geöffnet, wird die bereits abgelaufene Zeit gelöscht und mit dem nächsten Zyklus erneut gestartet.

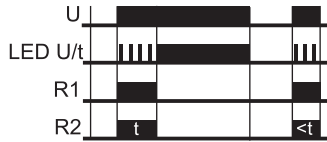
# Multifunktions-Zeitrelais, wahlweise mit Sofortkontakt

MFT SU31S

## Funktionsbeschreibungen

### I1-20 - Einschaltwischend spannungsgesteuert

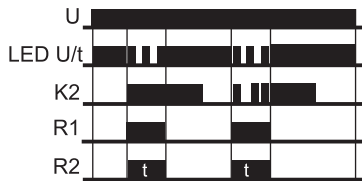
Mit dem Anlegen der Versorgungsspannung U (K1 geschlossen) ziehen die Ausgangsrelais an (gelbe LED leuchtet)



leuchtet) und die eingestellte Zeit t beginnt abzulaufen (grüne LED blinkt). Nach Ablauf der Zeit t (grüne LED leuchtet) fallen die Ausgangsrelais ab (gelbe LED leuchtet nicht). Dieser Zustand bleibt aufrecht bis die Versorgungsspannung unterbrochen wird. Wird die Versorgungsspannung vor Ablauf der Zeit t unterbrochen, fallen die Ausgangsrelais ab. Die bereits abgelaufene Zeit wird gelöscht und mit dem nächsten Anlegen der Versorgungsspannung erneut gestartet.

### I2-20 - Einschaltwischend mit Steuerkontakt

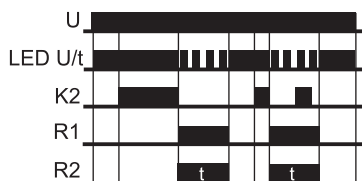
Die Versorgungsspannung U (K1 geschlossen) muss ständig am Gerät anliegen (grüne LED leuchtet). Mit dem Schließen



des Steuerkontaktes K2 ziehen die Ausgangsrelais an (gelbe LED leuchtet) und die eingestellte Zeit t beginnt abzulaufen (grüne LED blinkt). Nach Ablauf der Zeit t (grüne LED leuchtet) fallen die Ausgangsrelais ab (gelbe LED leuchtet nicht). Der Steuerkontakt kann während des Zeitablaufes beliebig geschaltet werden. Ein weiterer Zyklus kann erst gestartet werden, wenn der gerade ablaufende Zyklus abgeschlossen wurde.

### W2-20 - Ausschaltwischend mit Steuerkontakt

Die Versorgungsspannung U (K1 geschlossen) muss ständig am Gerät anliegen (grüne LED leuchtet). Das Schließen des

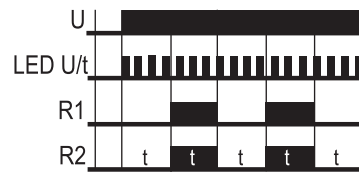


Steuerkontaktes K2 hat keinen Einfluss auf die Stellung des Ausgangsrelais. Mit dem Öffnen des Steuerkontaktes ziehen die Ausgangsrelais an (gelbe LED leuchtet) und die eingestellte Zeit t beginnt abzulaufen (grüne LED blinkt). Nach

Ablauf der Zeit t (grüne LED leuchtet) fallen die Ausgangsrelais ab (gelbe LED leuchtet nicht). Der Steuerkontakt kann während des Zeitablaufes beliebig geschaltet werden. Ein weiterer Zyklus kann erst gestartet werden, wenn der gerade ablaufende Zyklus abgeschlossen wurde.

### B2-20 - Blinker pausegeginnend

Mit dem Anlegen der Versorgungsspannung U (K1 geschlossen) beginnt die eingestellte Zeit t abzulaufen



(grüne LED blinkt). Nach Ablauf der Zeit t ziehen die Ausgangsrelais an (gelbe LED leuchtet) und die eingestellte Zeit t beginnt erneut abzulaufen. Nach Ablauf der Zeit t fallen die Ausgangsrelais ab (gelbe LED leuchtet nicht). Das Ausgangsrelais wird solange im Verhältnis 1:1 angesteuert, bis die Versorgungsspannung unterbrochen wird.

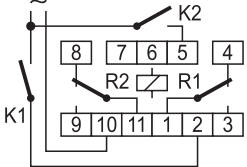
# Multifunktions-Zeitrelais, wahlweise mit Sofortkontakt

MFT SU31S

## Anschluss

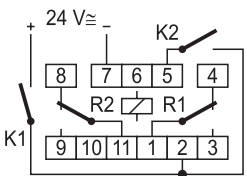
### MFT SU31S

110 ... 240 V~



11 R1= R2 Sofortkontakt

20 R1=R2=

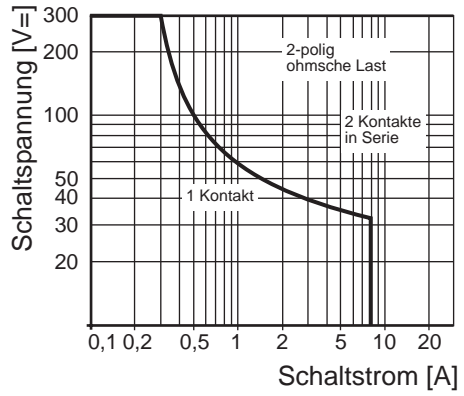


11 R1= R2 Sofortkontakt

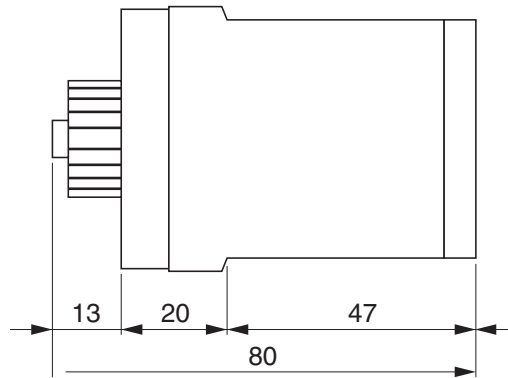
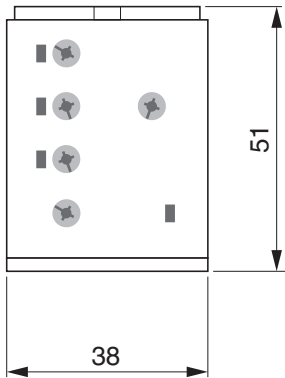
20 R1=R2=

## Lastgrenzkurven

### MFT SU31S



## Abmessungen



# Multifunktions-Zeitrelais mit externem Potentiometer

## MFT SU41SE



MFT SU41SE

- **7 Funktionen, 7 Zeitbereiche**
- **Multispannung:**  
**24 VAC / DC**  
**110 ... 240 VAC**
- **2 Ausgangskontakte**

### Funktionen

- E** Einschaltverzögert
- A** Ausschaltverzögerung ohne Hilfsspannung
- E1** Einschaltverzögert mit Steuerkontakt
- I1** Impulsbegrenzung spannungsgesteuert
- I2** Impulsverlängerung mit Steuerkontakt
- W2** Ausschaltwischend
- B2** Blinker pausebeginnend

### Zeitbereich

Einstellbar von 0,05 s ... 100 h

### Ausgangsrelais

1 Wechsler und 1 Schliesser potentialfrei

250 VAC 5 A Geräte angereicht, 8 A Geräte nicht angereicht

### Anzeigen

Grüne LED ON: Versorgungsspannung liegt an

Grüne LED blinkt: Anzeige Zeitablauf

Gelbe LED ON/OFF: Stellung des Ausgangsrelais

### Versorgungsspannung

24 VDC  $\pm 10\%$

24 VAC -15% ... +10%

110 ... 240 VAC -15% ... +10%

### Bestellangaben

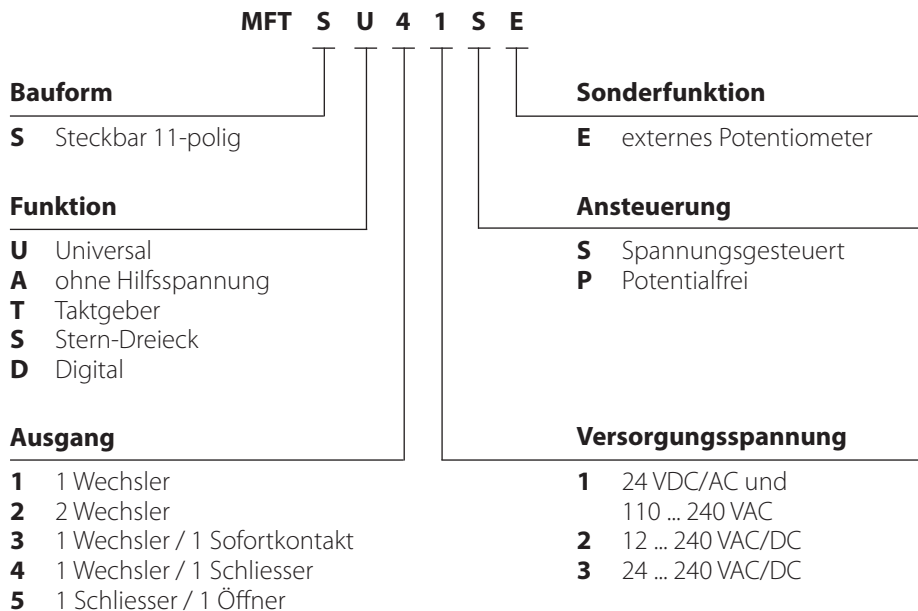
Selectron® MFT	Artikel-Nr.
MFT SU41SE	41140004
(Bestellangaben siehe Kapitel 1)	

# Multifunktions-Zeitrelais mit externem Potentiometer

MFT SU41SE

Technische Daten	
<b>Nennverbrauch</b>	
24 VAC/DC	0,8 VA / 0,6 W
110 VAC	2,4 VA / 0,6 W
240 VAC	19 VA / 1,1 W
<b>Steuerkontakt / Spannungsgesteuert</b>	
Parallelschaltung von Lasten möglich	
Parallele Mindestlast	1 VA oder 0,5 W
Spannungsabhängigkeit:	Potential zwischen Anschluss 2 und 5 bzw. 7 und 5 muss 90% der Versorgungsspannung betragen
Leitungslänge zwischen Anschluss 10 und 5:	10 m oder Kapazität <10 nF
Widerstand	>1 MΩ (Kontakt K2 offen)
Ruhestrom Parallellast:	ca. 2 mA bei Kontakt K2 offen
Externes Potentiometer 1 MΩ	Potential auf Anschluss 6 und 8 24 VAC/DC bzw. 110 ... 240 Vac Leitungslänge max. 5m (verdrillt)
Steuerpulslänge DC min. 50 ms	AC min. 100 ms
<b>Genauigkeit</b>	
Grundgenauigkeit ±5% vom Skalenendwert	
Wiederholgenauigkeit vom Skalenendwert bei konstanten Verhältnissen	
	±5% oder ±100 ms
Einstellgenauigkeit	
	<5% vom Skalenendwert
Temperatureinfluss	
	≤0,05% / °C
<b>Reaktionszeiten</b>	
Ansprech-/Rückfallzeit K1	
	max. 60 ms / 30 ms
Reaktionszeit K2 max. 30 ms	
Min. Impuls-Pausenzeit K2	
	AC 50 ms / DC 50 ms
Wiederbereitschaftszeit	
	max. 100 ms

## Typenschlüssel



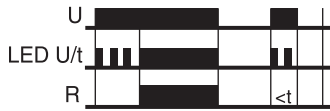
# Multifunktions-Zeitrelais mit externem Potentiometer

MFT SU41SE

## Funktionsbeschreibungen

### E - Einschaltverzögert

Nach Anlegen der Versorgungsspannung U (K1 geschlossen) beginnt die eingestellte Zeit t zu laufen (grüne LED U/t blinkt). Nach

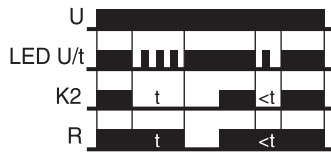


Ablauf der Zeit t (grüne LED U/t leuchtet) zieht das Ausgangsrelais an (gelbe LED leuchtet). Dieser Zustand bleibt, bis die Versorgungsspannung U (K1 geöffnet) unterbrochen wird.

Wird die Versorgungsspannung U vor Ablauf der Zeit t unterbrochen, wird die bereits abgelaufene Zeit gelöscht und mit dem nächsten Anlegen der Versorgungsspannung U (K1 geschlossen) erneut gestartet.

### A - Ausschaltverzögert

Die Versorgungsspannung U (K1 geschlossen oder fix angeschlossen) muss ständig am Gerät anliegen (grüne LED U/t leuchtet). Mit Schliessen des Steuerkontaktes K2 zieht das Ausgangsrelais R an

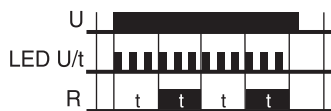


(gelbe LED leuchtet). Wird der Steuerkontakt K2 geöffnet, beginnt die eingestellte Zeit t zu laufen (grüne LED U/t blinkt). Nach Ablauf der Zeit t (grüne LED U/t leuchtet) fällt das Ausgangsrelais ab (gelbe LED leuchtet nicht).

Wird der Steuerkontakt K2 vor Ablauf der Zeit t (grüne LED U/t leuchtet) erneut geschlossen, wird die bereits abgelaufene Zeit gelöscht und mit dem nächsten Zyklus erneut gestartet.

### B2 - Blinker pausebeginnend

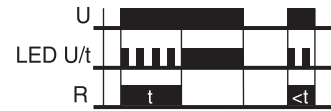
Mit dem Anlegen der Versorgungsspannung U beginnt die eingestellte Zeit t zu laufen (grüne LED U/t blinkt). Nach Ablauf



der Zeit t zieht das Ausgangsrelais R an (gelbe LED leuchtet) und die eingestellte Zeit t beginnt erneut zu laufen. Nach Ablauf der Zeit t fällt das Ausgangsrelais ab (gelbe LED leuchtet nicht). Das Ausgangsrelais wird solange im Verhältnis 1:1 angesteuert, bis die Versorgungsspannung unterbrochen wird.

### I1 - Impulsbegrenzung spannungsgesteuert

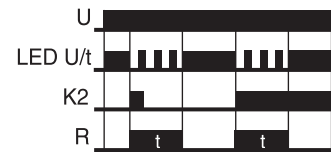
Mit dem Anlegen der Versorgungsspannung U (K1 geschlossen) zieht das Ausgangsrelais R an (gelbe LED leuchtet) und die eingestellte



stellte Zeit beginnt zu laufen (grüne LED U/t blinkt). Nach Ablauf der Zeit t (grüne LED U/t leuchtet) fällt das Ausgangsrelais ab (gelbe LED leuchtet nicht). Dieser Zustand bleibt aufrecht, bis die Versorgungsspannung (K1 geöffnet) unterbrochen wird. Wird die Versorgungsspannung vor Ablauf der Zeit t unterbrochen, fällt das Ausgangsrelais ab. Die bereits abgelaufene Zeit wird gelöscht und mit dem nächsten Anlegen der Versorgungsspannung erneut gestartet.

### I2 - Impulsverlängerung mit Steuerkontakt

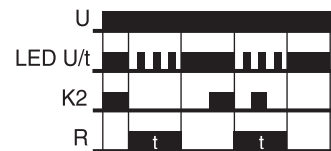
Die Versorgungsspannung U (K1 geschlossen oder fix angeschlossen) muss ständig am Gerät anliegen (grüne LED U/t leuchtet).



Nach Schliessen des Steuerkontaktes K2 zieht das Ausgangsrelais R an (gelbe LED leuchtet) und die eingestellte Zeit t beginnt zu laufen (grüne LED U/t blinkt). Nach Ablauf der Zeit t (grüne LED U/t leuchtet) fällt das Ausgangsrelais ab (gelbe LED leuchtet nicht). Der Steuerkontakt K2 kann während des Zeitablaufs beliebig geschaltet werden. Ein weiterer Zyklus kann erst gestartet werden, wenn der gerade abgelaufene Zyklus abgeschlossen wurde.

### W2 - Ausschaltwischend

Die Versorgungsspannung U (K1 geschlossen oder fix angeschlossen) muss ständig am Gerät anliegen (grüne LED U/t leuchtet).



Das Schliessen des Steuerkontaktes K2 hat keinen Einfluss auf die Stellung des Ausgangsrelais R. Mit dem Öffnen des Steuerkontaktes K2 zieht das Ausgangsrelais an (gelbe LED leuchtet) und die eingestellte Zeit t beginnt zu laufen (grüne LED U/t blinkt). Nach Ablauf der Zeit t (grüne LED U/t leuchtet) fällt das Ausgangsrelais ab (gelbe LED leuchtet nicht).

Der Steuerkontakt K2 kann während des Zeitablaufs beliebig geschaltet werden. Ein weitere Zyklus kann erst gestartet werden, wenn der gerade ablaufende Zyklus abgeschlossen wurde.



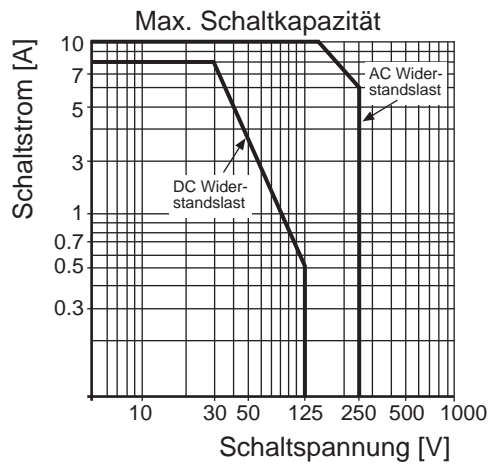


# Multifunktions-Zeitrelais mit externem Potentiometer

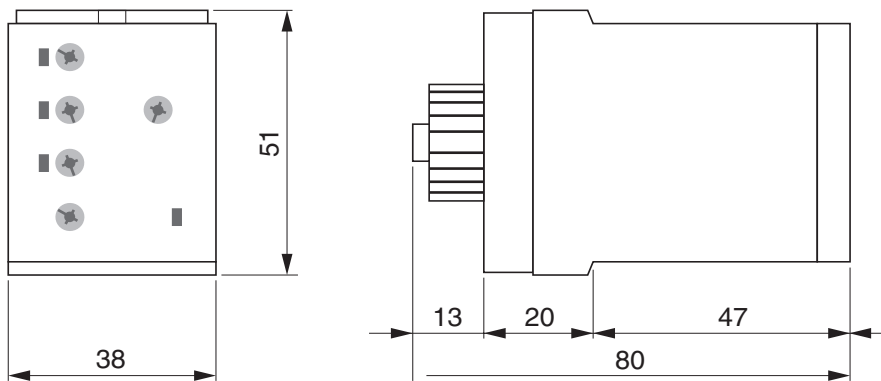
MFT SU41SE

## Lastgrenzkurven

MFT SU41SE



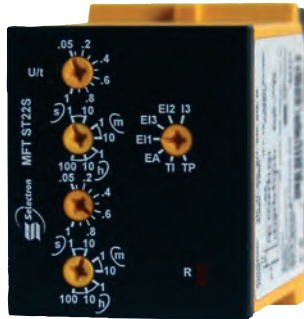
## Abmessungen





# Multifunktions-Taktgeber

## MFT ST22S



MFT ST22S

- **7 Funktionen, 7 Zeitbereiche**
- **Multispannung:  
12 ... 240 VAC/DC**
- **2 Ausgangskontakte**

### Funktionen

- TP** Taktgeber pausebeginnend
- TI** Taktgeber impulsbeginnend
- EA** Ein- und Ausschaltverzögert
- EI1** Einschaltverzögerte Impulsbegrenzung
- EI3** Einschaltverzögerte Impulsbegrenzung mit Steuerkontakt
- EI2** Ein- und ausschaltwischend mit Steuerkontakt
- I3** Impulsfolgeauswertung

### Zeitbereich

Einstellbar von 0,05 s ... 100 h

### Ausgangsrelais

2 Wechsler potentialfrei  
250 VAC 8 A

### Anzeigen

Grüne LED ON:	Versorgungsspannung liegt an
Grüne LED blinkt langsam:	Anzeige des Zeitablaufs t1
Grüne LED blinkt schnell:	Anzeige des Zeitablaufs t2
Gelbe LED ON/OFF:	Stellung des Ausgangsrelais

### Versorgungsspannung

12 ... 240 VAC/DC -10% +10%  
48 ... 63 Hz, 100% Einschaltdauer, IEC Klasse 1c

### Bestellangaben

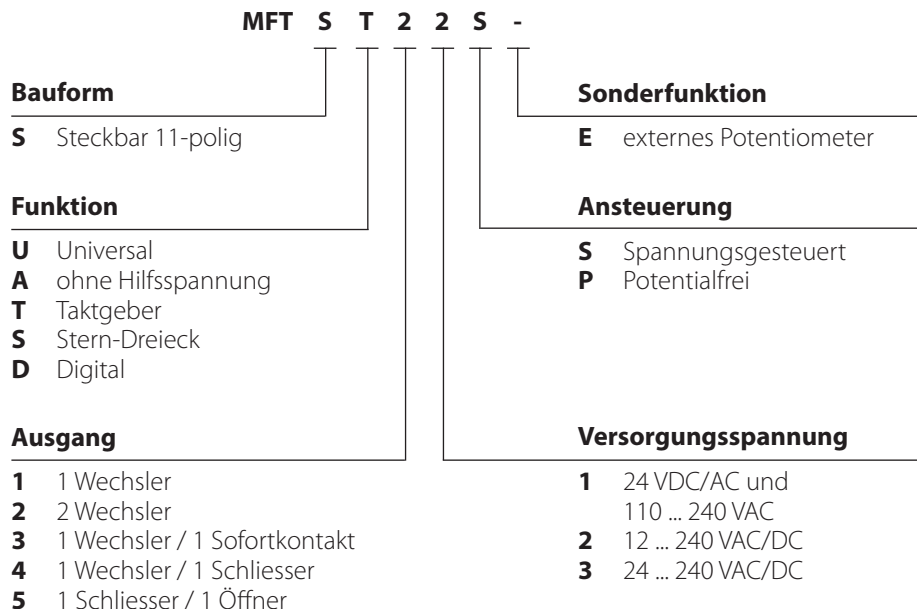
Selectron® MFT	Artikel-Nr.
MFT ST22S	41140006
(Bestellangaben siehe Kapitel 1)	

# Multifunktions-Taktgeber

MFT ST22S

Technische Daten	
<b>Nennverbrauch</b>	
12 ... 240 VAC/DC	6 VA / 2 W
<b>Steuerkontakt / Spannungsgesteuert</b>	
Parallelschaltung von Lasten möglich	
Parallele Mindestlast	1 VA oder 0,5 W
Spannungsabhängigkeit:	Potential zwischen Anschluss 2 und 5 muss 90% der Versorgungsspannung betragen
Leitungslänge zwischen Anschluss 2 und 5:	10 m oder Kapazität <10 nF
Widerstand	>1 MΩ (Kontakt K2 offen)
Ruhestrom Parallellast:	ca. 2 mA bei Kontakt K2 offen
<b>Genauigkeit</b>	
Grundgenauigkeit	±1% vom Skalenendwert
Wiederholgenauigkeit	±5 ms oder <0,5%
Einstellgenauigkeit	<5% vom Skalenendwert
Temperatureinfluss	≤0,01% / °C
Spannungseinfluss	-
<b>Reaktionszeiten</b>	
Ansprech-/Rückfallzeit K1	max. 60 ms / 30 ms
Reaktionszeit K2 max. 30 ms	
Min. Impuls-Pausenzeit K2	AC 100 ms / DC 50 ms
Wiederbereitschaftszeit	max. 100 ms

## Typenschlüssel



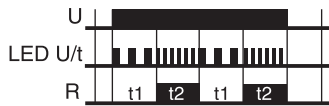
# Multifunktions-Taktgeber

MFT ST22S

## Funktionsbeschreibungen

### TP - Taktgeber pausebeginnend

Mit dem Anlegen der Versorgungsspannung U (K2 geschlossen) beginnt die eingestellte Zeit t1 zu laufen (grüne LED U/t blinkt



langsam). Nach Ablauf der Zeit t1 zieht das Ausgangsrelais R an (gelbe LED leuchtet) und die Zeit t2 beginnt zu laufen (grüne LED U/t blinkt schnell). Nach Ablauf der Zeit t2 fällt das Ausgangsrelais ab (gelbe LED leuchtet nicht).

Das Ausgangsrelais wird solange im Verhältnis der beiden eingestellten Zeiten angesteuert, bis die Versorgungsspannung U (K1 geöffnet) unterbrochen wird.

### TI - Taktgeber impulsbeginnend

Mit dem Anlegen der Versorgungsspannung U (K1 geschlossen) zieht das Ausgangsrelais R an (gelbe LED leuchtet) und die eingestellte Zeit t1 beginnt zu laufen (grüne LED U/t blinkt langsam).

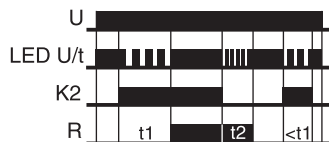


Nach Ablauf der Zeit t1 fällt das Ausgangsrelais ab (gelbe LED leuchtet nicht) und die eingestellte Zeit t2 beginnt zu laufen (grüne LED U/t blinkt schnell). Nach Ablauf der Zeit t2 zieht das Ausgangsrelais erneut an (gelbe LED leuchtet).

Das Ausgangsrelais wird solange im Verhältnis der beiden eingestellten Zeiten angesteuert, bis die Versorgungsspannung U (K1 geöffnet) unterbrochen wird.

### EA - Ein- und Ausschaltverzögert

Die Versorgungsspannung U (K1 geschlossen oder fix angeschlossen) muss ständig am Gerät anliegen (grüne LED U/t leuchtet). Mit dem Schließen des Steuerkontaktes K2 beginnt die eingestellte Zeit t1 abzulaufen (grüne LED U/t blinkt langsam).

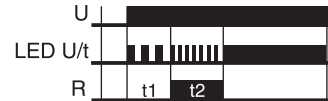


Nach Ablauf der Zeit t1 zieht das Ausgangsrelais R an (gelbe LED leuchtet). Mit dem Öffnen des Steuerkontaktes K2 beginnt die eingestellte Zeit t2 abzulaufen (grüne LED blinkt schnell). Nach Ablauf der Zeit t2 fällt das Ausgangsrelais ab (gelbe LED leuchtet nicht).

Wird der Steuerkontakt K2 vor Ablauf der Zeit t1 geöffnet, wird die bereits abgelaufene Zeit gelöscht und mit dem nächsten Zyklus erneut gestartet.

### EI1 - Einschaltverzögerte Impulsbegrenzung spannungsgesteuert

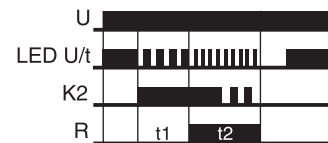
Mit dem Anlegen der Versorgungsspannung U (K1 geschlossen) beginnt die eingestellte Zeit t1 zu laufen (grüne LED



U/t blinkt langsam). Nach Ablauf der Zeit t1 zieht das Ausgangsrelais R an (gelbe LED leuchtet) und die eingestellte Zeit t2 beginnt abzulaufen (grüne LED U/t blinkt schnell). Nach Ablauf der Zeit t2 fällt das Ausgangsrelais ab (gelbe LED leuchtet nicht). Wird die Versorgungsspannung vor Ablauf der Zeit t1+t2 unterbrochen, wird die bereits abgelaufene Zeit gelöscht und mit dem nächsten Anlegen der Versorgungsspannung erneut gestartet.

### EI3 - Einschaltverzögerte Impulsbegrenzung mit Steuerkontakt

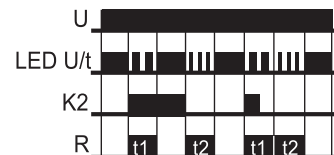
Die Versorgungsspannung U (K1 geschlossen) muss ständig am Gerät anliegen (grüne LED U/t leuchtet). Mit dem Schließen des



Steuerkontaktes K2 beginnt die eingestellte Zeit t1 abzulaufen (grüne LED U/t blinkt langsam). Nach Ablauf der Zeit t1 zieht das Ausgangsrelais an (gelbe LED leuchtet) und die eingestellte Zeit t2 beginnt abzulaufen (grüne LED U/t blinkt schnell). Nach Ablauf der Zeit t2 fällt das Ausgangsrelais ab (gelbe LED leuchtet nicht). Der Steuerkontakt K2 kann während des Zeitablaufs beliebig geschaltet werden. Ein weiterer Zyklus kann erst gestartet werden, wenn der gerade ablaufende Zyklus abgeschlossen wurde.

### EI2 - Ein- und ausschaltwischend mit Steuerkontakt

Die Versorgungsspannung U muss ständig am Gerät anliegen (grüne LED U/t leuchtet). Beim Schließen des Steuerkontaktes K2 zieht das Aus-



gangsrelais an (gelbe LED leuchtet) und die eingestellte Zeit t1 beginnt abzulaufen (grüne LED U/t blinkt langsam). Nach Ablauf der Zeit t1 fällt das Ausgangsrelais wieder ab (gelbe LED leuchtet nicht).

Beim Öffnen des Steuerkontaktes zieht das Ausgangsrelais erneut an (gelbe LED leuchtet) und die eingestellte Zeit t2 beginnt abzulaufen (grüne LED U/t blinkt schnell). Nach Ablauf der Zeit t2 fällt das Ausgangsrelais wieder ab (gelbe LED leuchtet nicht). Der Steuerkontakt kann während des Zeitablaufes beliebig geschaltet werden.

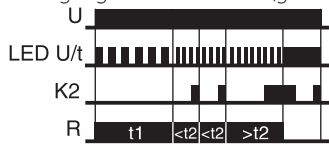
# Multifunktions-Taktgeber

MFT ST22S

## Funktionsbeschreibungen

### I3 - Impulsfolgeauswertung

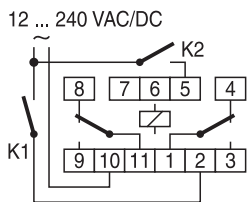
Mit dem Anlegen der Versorgungsspannung U (K1 geschlossen) beginnt die eingestellte Zeit t1 abzulaufen (grüne LED U/t blinkt langsam) und das Ausgangsrelais R zieht an (gelbe LED leuchtet).



Nach Ablauf der Zeit t1 beginnt die eingestellte Zeit t2 abzulaufen (grüne LED U/t blinkt schnell). Damit das Ausgangsrelais angezogen bleibt, muss der Steuerkontakt K2 innerhalb der eingestellten Zeit t2 geschlossen und erneut geöffnet werden. Gelingt dies nicht, fällt das Ausgangsrelais R ab (gelbe LED leuchtet nicht) und alle weiteren Impulse des Steuerkontaktes K2 werden ignoriert. Um die Funktion erneut zu starten, muss die Versorgungsspannung unterbrochen und erneut angelegt werden.

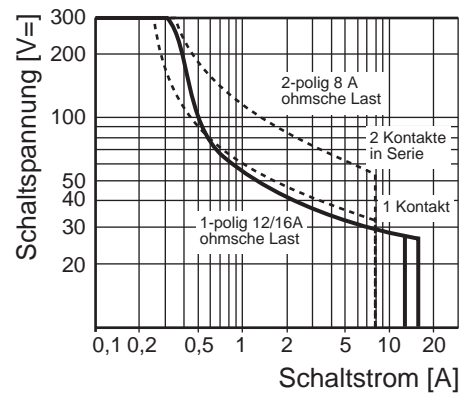
## Anschluss

### MFT ST22S

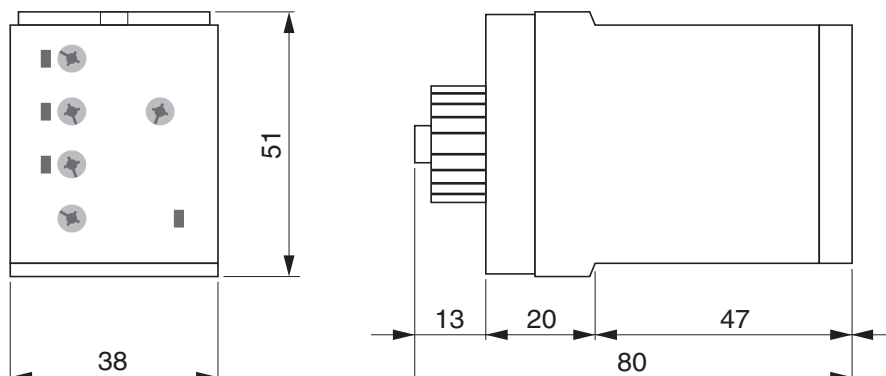


## Lastgrenzkurve

### MFT ST22S

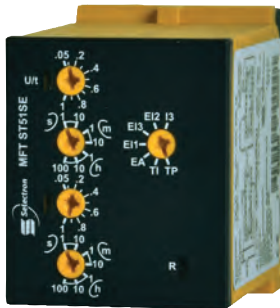


## Abmessungen



# Multifunktions-Taktgeber mit externem Potentiometer

## MFT ST51SE



MFT T51SE

- **7 Funktionen, 7 Zeitbereiche**
- **Multispannung:**  
**24 VAC/DC und 110 ... 240 VAC**
- **2 Ausgangskontakte**

### Funktionen

- TP** Taktgeber pausebeginnend
- TI** Taktgeber impulsbeginnend
- EA** Ein- und Ausschaltverzögert
- EI1** Einschaltverzögerte Impulsbegrenzung spannungsgesteuert
- EI3** Einschaltverzögerte Impulsbegrenzung mit Steuerkontakt
- E12** Ein- und Ausschaltwischend mit Steuerkontakt
- I3** Impulsfolgeauswertung

### Zeitbereich

Einstellbar von 0,05 s ... 100 h

### Ausgangsrelais

1 Schliesser und 1 Öffner potentialfrei  
250 VAC 5 A Geräte angereicht, 8 A Geräte nicht angereicht

### Anzeigen

Grüne LED ON:	Versorgungsspannung liegt an
Grüne LED blinkt langsam:	Anzeige des Zeitablaufs t1
Grüne LED blinkt schnell:	Anzeige des Zeitablaufs t2
Gelbe LED ON/OFF:	Stellung des Ausgangsrelais

### Versorgungsspannung

24 VDC  $\pm 10\%$   
24 VAC -15% ... +10%  
110 ... 240 VAC -15% ... +10%

### Bestellangaben

Selectron® MFT	Artikel-Nr.
MFT ST51SE	41140007
(Bestellangaben siehe Kapitel 1)	



# Multifunktions-Taktgeber mit externem Potentiometer

MFT ST51SE

Technische Daten	
<b>Nennverbrauch</b>	
24 VAC/DC	0,8 VA / 0,6 W
110 VAC	2,4 VA / 0,6 W
230 VAC	19 VA / 1,1 W
<b>Steuerkontakt / Spannungsgesteuert</b>	
Parallelschaltung von Lasten möglich	
Parallele Mindestlast:	1 VA oder 0,5 W
Spannungsabhängigkeit:	Potential zwischen Anschluss 2 und 5 bzw. 7 und 5 muss 90% der Versorgungsspannung betragen
Leitungslänge zwischen Anschluss 10 und 5:	10 m oder Kapazität <10 nF
Widerstand	>1 MΩ (Kontakt K2 offen)
Ruhestrom Parallellast:	ca. 2 mA bei Kontakt K2 offen
Externes Potentiometer 1 MΩ	Potential auf den Anschlüssen 3 und 6 resp. 6 und 8 24 VAC/DC bzw. 110 ... 240 VAC Leitungslänge max. 5m (verdrillt)
<b>Genauigkeit</b>	
Grundgenauigkeit	±1% vom Skalenendwert ±5% bei Anschluss externes Potentiometer
Wiederholgenauigkeit vom Skalenendwert bei konstanten Verhältnissen	±5% oder ±100 ms
Einstellgenauigkeit	<5%
Temperatureinfluss	≤0,05% / °C
<b>Reaktionszeiten</b>	
Ansprech-/Rückfallzeit K1	max. 60 ms / 30 ms
Reaktionszeit K2 max.	30 ms
Min. Impuls-Pausenzeit K2	AC 50 ms / DC 50 ms
Wiederbereitschaftszeit	max. 200 ms

## Typenschlüssel

MFT S T 5 1 S E	
<b>Bauform</b>	<b>Sonderfunktion</b>
<b>S</b> Steckbar 11-polig	<b>E</b> externes Potentiometer
<b>Funktion</b>	<b>Ansteuerung</b>
<b>U</b> Universal	<b>S</b> Spannungsgesteuert
<b>A</b> ohne Hilfsspannung	<b>P</b> Potentialfrei
<b>T</b> Taktgeber	
<b>S</b> Stern-Dreieck	
<b>D</b> Digital	
<b>Ausgang</b>	<b>Versorgungsspannung</b>
<b>1</b> 1 Wechsler	<b>1</b> 24 VDC/AC und 110 ... 240 VAC
<b>2</b> 2 Wechsler	<b>2</b> 12 ... 240 VAC/DC
<b>3</b> 1 Wechsler / 1 Sofortkontakt	<b>3</b> 24 ... 240 VAC/DC
<b>4</b> 1 Wechsler / 1 Schliesser	
<b>5</b> 1 Schliesser / 1 Öffner	

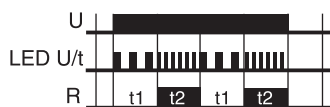
# Multifunktions-Taktgeber mit externem Potentiometer

MFT ST51SE

## Funktionsbeschreibungen

### TP - Taktgeber pausebeginnend

Mit dem Anlegen der Versorgungsspannung U (K1 geschlossen) beginnt die eingestellte Zeit t1 zu laufen (grüne LED U/t

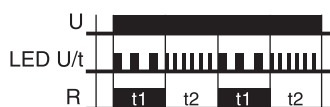


blinkt langsam). Nach Ablauf der Zeit t1 zieht das Ausgangsrelais R an (gelbe LED leuchtet) und die Zeit t2 beginnt zu laufen (grüne LED U/t blinkt schnell). Nach Ablauf der Zeit t2 fällt das Ausgangsrelais ab (gelbe LED leuchtet nicht).

Das Ausgangsrelais wird solange im Verhältnis der beiden eingestellten Zeiten angesteuert, bis die Versorgungsspannung U (K1 geöffnet) unterbrochen wird.

### TI - Taktgeber impulsbeginnend

Mit dem Anlegen der Versorgungsspannung U (K1 geschlossen) zieht das Ausgangsrelais R an (gelbe LED leuchtet) und

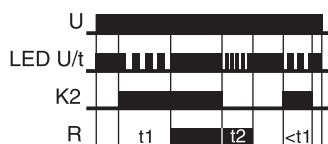


die eingestellte Zeit t1 beginnt zu laufen (grüne LED U/t blinkt langsam). Nach Ablauf der Zeit t1 fällt das Ausgangsrelais ab (gelbe LED leuchtet nicht) und die eingestellte Zeit t2 beginnt zu laufen (grüne LED U/t blinkt schnell). Nach Ablauf der Zeit t2 zieht das Ausgangsrelais erneut an (gelbe LED leuchtet).

Das Ausgangsrelais wird solange im Verhältnis der beiden eingestellten Zeiten angesteuert, bis die Versorgungsspannung U (K1 geöffnet) unterbrochen wird.

### EA - Ein- und Ausschaltverzögert

Die Versorgungsspannung U (K1 geschlossen oder fix angeschlossen) muss ständig am Gerät anliegen (grüne LED



U/t leuchtet). Mit dem Schliessen des Steuerkontaktes K2 beginnt die eingestellte Zeit t1 abzulaufen (grüne LED U/t blinkt langsam). Nach Ablauf der Zeit t1 zieht das Ausgangsrelais R an (gelbe LED leuchtet). Mit dem Öffnen des Steuerkontaktes K2 beginnt die eingestellte Zeit t2 abzulaufen (grüne LED blinkt schnell). Nach Ablauf der Zeit t2 fällt das Ausgangsrelais ab (gelbe LED leuchtet nicht).

Wird der Steuerkontakt K2 vor Ablauf der Zeit t1 geöffnet, wird die bereits abgelaufene Zeit gelöscht und mit dem nächsten Zyklus erneut gestartet.

### E11 - Einschaltverzögerte Impulsbegrenzung spannungsgesteuert

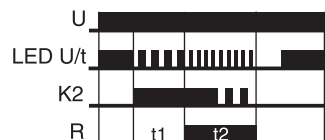
Mit dem Anlegen der Versorgungsspannung U (K1 geschlossen) beginnt die eingestellte Zeit t1 zu laufen (grüne LED U/t



blinkt langsam). Nach Ablauf der Zeit t1 zieht das Ausgangsrelais R an (gelbe LED leuchtet) und die eingestellte Zeit t2 beginnt abzulaufen (grüne LED U/t blinkt schnell). Nach Ablauf der Zeit t2 fällt das Ausgangsrelais ab (gelbe LED leuchtet nicht). Wird die Versorgungsspannung vor Ablauf der Zeit t1+t2 unterbrochen, wird die bereits abgelaufene Zeit gelöscht und mit dem nächsten Anlegen der Versorgungsspannung erneut gestartet.

### E13 - Einschaltverzögerte Impulsbegrenzung mit Steuerkontakt

Die Versorgungsspannung U (K1 geschlossen) muss ständig am Gerät anliegen (grüne LED U/t leuchtet). Mit dem Schliessen des



Steuerkontaktes K2 beginnt die eingestellte Zeit t1 abzulaufen (grüne LED U/t blinkt langsam). Nach Ablauf der Zeit t1 zieht das Ausgangsrelais an (gelbe LED leuchtet) und die eingestellte Zeit t2 beginnt abzulaufen (grüne LED U/t blinkt schnell). Nach Ablauf der Zeit t2 fällt das Ausgangsrelais ab (gelbe LED leuchtet nicht). Der Steuerkontakt K2 kann während des Zeitablaufs beliebig geschaltet werden. Ein weiterer Zyklus kann erst gestartet werden, wenn der gerade ablaufende Zyklus abgeschlossen wurde.

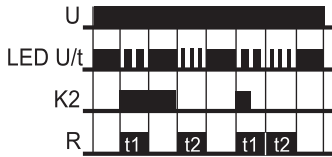
# Multifunktions-Taktgeber mit externem Potentiometer

MFT ST51SE

## Funktionsbeschreibungen

### EI2 - Ein- und ausschaltwischend mit Steuerkontakt

Die Versorgungsspannung U muss ständig am Gerät anliegen (grüne LED U/t leuchtet). Beim Schließen des Steuerkontaktes K2 zieht das Ausgangsrelais an (gelbe LED leuchtet) und die eingestellte Zeit t1 beginnt

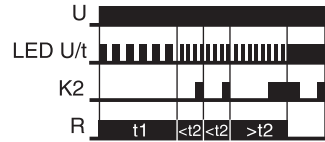


abzulaufen (grüne LED U/t blinkt langsam). Nach Ablauf der Zeit t1 fällt das Ausgangsrelais wieder ab (gelbe LED leuchtet nicht).

Beim Öffnen des Steuerkontaktes zieht das Ausgangsrelais erneut an (gelbe LED leuchtet) und die eingestellte Zeit t2 beginnt abzulaufen (grüne LED U/t blinkt schnell). Nach Ablauf der Zeit t2 fällt das Ausgangsrelais wieder ab (gelbe LED leuchtet nicht). Der Steuerkontakt kann während des Zeitablaufes beliebig geschaltet werden.

### I3 - Impulsfolgeauswertung

Mit dem Anlegen der Versorgungsspannung U (K1 geschlossen) beginnt die eingestellte Zeit t1 abzulaufen (grüne LED

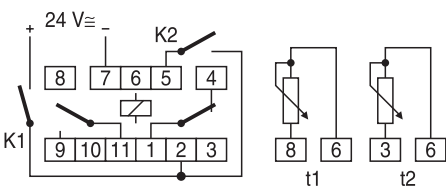
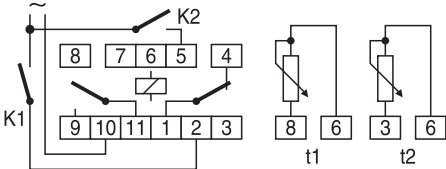


U/t blinkt langsam) und das Ausgangsrelais R zieht an (gelbe LED leuchtet). Nach Ablauf der Zeit t1 beginnt die eingestellte Zeit t2 abzulaufen (grüne LED U/t blinkt schnell). Damit das Ausgangsrelais angezogen bleibt, muss der Steuerkontakt K2 innerhalb der eingestellten Zeit t2 geschlossen und erneut geöffnet werden. Gelingt dies nicht, fällt das Ausgangsrelais R ab (gelbe LED leuchtet nicht) und alle weiteren Impulse des Steuerkontaktes K2 werden ignoriert. Um die Funktion erneut zu starten, muss die Versorgungsspannung unterbrochen und erneut angelegt werden.

## Anschluss

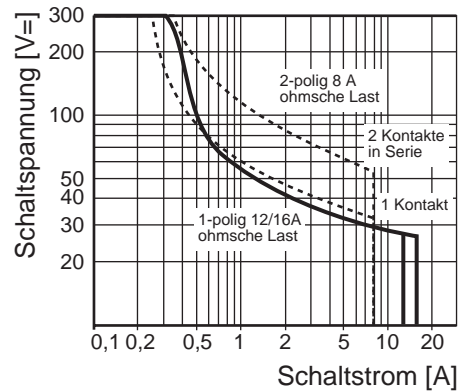
### MFT ST51SE

110 ... 240 V~

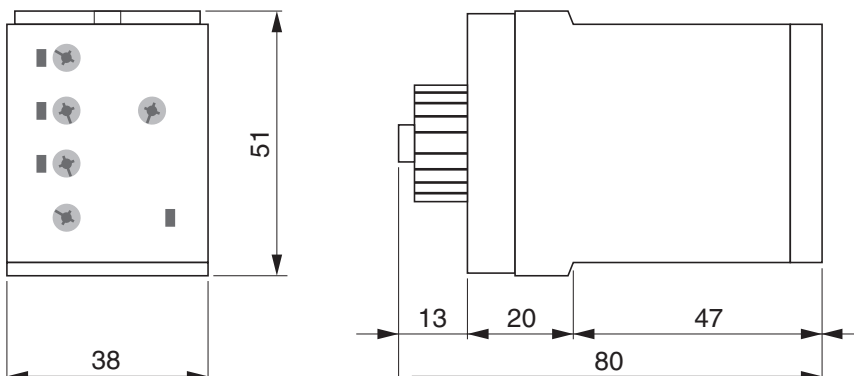


## Lastgrenzkurven

### MFT ST51SE



## Abmessungen



# Ausschaltverzögerung ohne Hilfsspannung

## MFT SA23S



MFT SA23S

- **5 Funktion, 4 Zeitbereiche**
- **Multispannung:  
24 ... 240 VAC/DC**
- **2 Ausgangskontakte**

### Funktionen

- E** Einschaltverzögert
- A** Ausschaltverzögerung ohne Hilfsspannung
- W2** Ausschaltwischend spannungsgesteuert (nullspannungssicher)
- I1** Impulsbegrenzung spannungsgesteuert (nullspannungssicher)
- W3** Ein- und Ausschaltwischend spannungsgesteuert (nullspannungssicher)

### Zeitbereich

Einstellbar von 0,1 s ... 3 min.

### Ausgangsrelais

2 Wechsler potentialfrei  
250 VAC / 8 A

### Anzeigen

Grüne LED ON: Versorgungsspannung liegt an

### Versorgungsspannung

24 ... 240 VAC/DC, AC: -15% +10%, DC: -10% +10%  
48 ... 63 Hz, 100% Einschaltdauer, IEC Klasse 1c

### Bestellangaben

Selectron® MFT	Artikel-Nr.
MFT SA23S	41140008
(Bestellangaben siehe Kapitel 1)	



### Hinweis:

Nach dem Transport kann sich das Ausgangsrelais in einer beliebigen Stellung befinden.

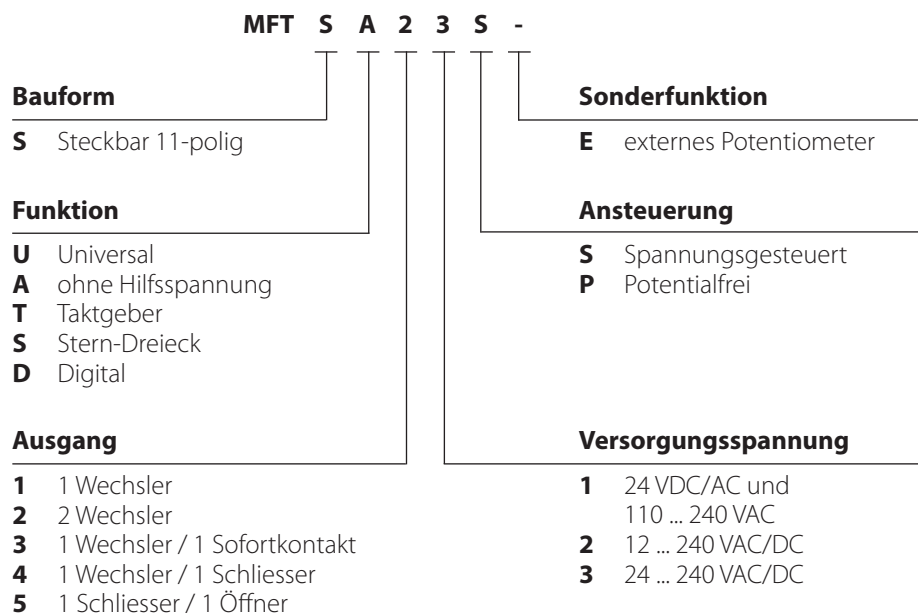
Die korrekte Funktion ist nach dem 1. Zyklus gegeben.

# Ausschaltverzögerung ohne Hilfsspannung

MFT SA23S

Technische Daten		
<b>Nennverbrauch</b>		
	AC	1 VA / 0,5 W
	DC	0,7 VA / 0,7 W
<b>Genauigkeit</b>		
	Grundgenauigkeit	± 1% vom Skalenendwert ≤ 10% für Zeitbereich 1s
	Wiederholgenauigkeit	1% oder 100 ms
	Einstellgenauigkeit	< 5% vom Skalenendwert
	Temperatureinfluss	≤ 0,02% / °C
<b>Reaktionszeiten</b>		
	Wiederbereitschaftszeit	100 ms

## Typenschlüssel



# Ausschaltverzögerung ohne Hilfsspannung

MFT SA23S

## Funktionsbeschreibungen

### E - Einschaltverzögert

Ansteuerung durch  $U_s$  über K1. Nach Schliessen von K1 beginnt die eingestellte Zeit  $t$  zu laufen (grüne LED U leuchtet).



Nach Ablauf der Zeit  $t$  zieht das Ausgangsrelais an und bleibt in Arbeitsstellung bis K1 wieder geöffnet wird. Ein Unterbruch von  $U_s$  während der Zeit  $t$  bewirkt eine Zeitrückstellung.

### A - Ausschaltverzögert

Ansteuerung durch  $U_s$  über K1. Nach Schliessen von K1 zieht das Ausgangsrelais an. Wird K1 wieder geöffnet, beginnt die



eingestellte Zeit  $t$  zu laufen (grüne LED U leuchtet nicht). Nach Ablauf der Zeit  $t$  fällt das Ausgangsrelais wieder in Ruhelage zurück. Das Betätigen von K1 während der Zeit  $t$  bewirkt eine Zeitrückstellung.

### I1 - Impulsbegrenzung spannungsgesteuert

Ansteuerung durch  $U_s$  über K1. Nach Schliessen von K1 zieht das Ausgangsrelais sofort an und die eingestellte Zeit  $t$



beginnt zu laufen (grüne LED U leuchtet). Das Ausgangsrelais fällt nach Ablauf der Zeit  $t$  wieder in Ruhelage zurück. Dieser Zustand bleibt aufrecht, bis  $U_s$  unterbrochen wird. Wird  $U_s$  vor Ablauf der Zeit  $t$  unterbrochen, bleibt das Ausgangsrelais bis zum vollständigen Ablauf der Zeit  $t$  angezogen.

### W2 - Ausschaltwischend spannungsgesteuert

Ansteuerung durch  $U_s$  über K1. Nach Schliessen von K1 bleibt das Ausgangsrelais abgefallen. Sobald K1 geöffnet



wird, zieht das Ausgangsrelais an und die eingestellte Zeit beginnt zu laufen (grüne LED U leuchtet nicht). Nach Ablauf der Zeit  $t$  fällt das Ausgangsrelais ab. Wird K1 noch vor Ablauf der Zeit  $t$  wieder geschlossen, bleibt das Ausgangsrelais bis zum vollständigen Ablauf der Zeit  $t$  angezogen.

### W3 - Ein- und Ausschaltwischend spannungsgesteuert

Ansteuerung durch  $U_s$  über K1. Nach Schliessen von K1 zieht das Ausgangsrelais an und die eingestellte Zeit  $t$  beginnt zu laufen (grüne LED U leuchtet).

Nach Ablauf der Zeit  $t$  fällt das Ausgangsrelais ab. Sobald K1



geöffnet wird, zieht das Ausgangsrelais erneut an und die eingestellte Zeit beginnt zu laufen (grüne LED U leuchtet nicht).

Nach Ablauf der Zeit  $t$  fällt das Ausgangsrelais ab. Wird  $U_s$  noch vor Ablauf der Zeit  $t$  unterbrochen bzw. erneut angelegt, bleibt das Ausgangsrelais bis zum vollständigen Ablauf der Zeit  $t$  angezogen.

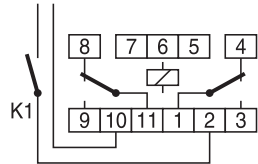
# Ausschaltverzögerung ohne Hilfsspannung

MFT SA23S

## Anschluss

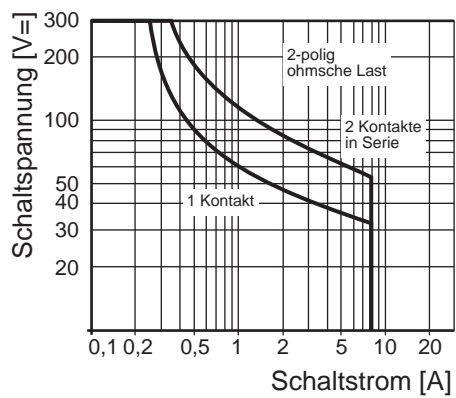
### MFT SA23S

24 ... 240 VAC/DC

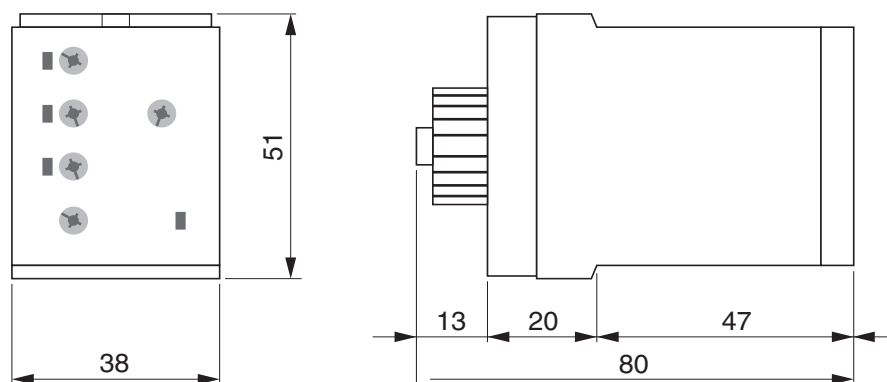


## Lastgrenzkurve

### MFT SA23S



## Abmessungen



## Stern-Dreieck Relais

### MFT SS22S



MFT SS22S

- 1 Funktion, 4 Zeitbereiche
- Multispannung:  
12 ... 240 VAC/DC
- 2 Ausgangskontakte

#### Funktionen

S Stern-Dreieck

#### Zeitbereich

Sternzeiten 500 ms - 10 s, 1,5 s - 30 s, 3 s - 1 min., 9 s - 3 min.  
Umschaltzeiten 40 ms, 60 ms, 80 ms, 100 ms

#### Ausgangsrelais

2 Wechsler potentialfrei  
250 VAC 8 A

#### Anzeigen

Grüne LED ON: Versorgungsspannung liegt an  
Grüne LED blinkt: Anzeige des Zeitablauf Sternzeit  
Gelbe LED ON/OFF: Stellung des Ausgangsrelais für Sternschütz

#### Versorgungsspannung

12 ... 240 VAC/DC -10% +10%  
48 ... 63 Hz, 100% Einschaltdauer, IEC Klasse 1c

#### Bestellangaben

Selectron® MFT	Artikel-Nr.
MFT SS22S	41140009
(Bestellangaben siehe Kapitel 1)	

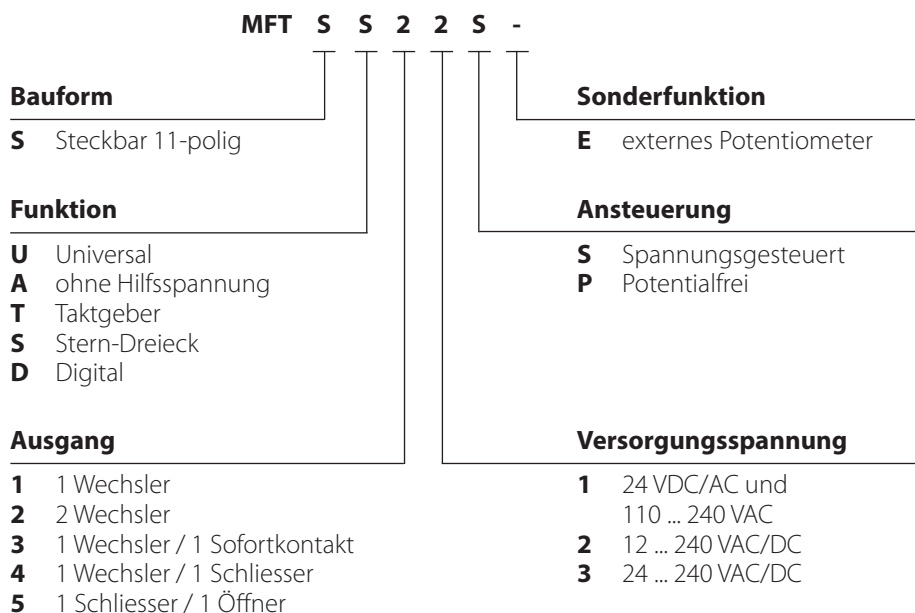


# Stern-Dreieck Relais

MFT SS22S

Technische Daten		
<b>Nennverbrauch</b>		
12 ... 240 VAC/DC		6 VA / 2 W
Restwelligkeit bei DC		10%
Abfallspannung		> 30% der min. Versorgungsspannung
<b>Genauigkeit</b>		
Wiederholgenauigkeit		±5 ms oder <0,5%
Einstellgenauigkeit		<5%
Temperatureinfluss		≤0,01% / °C
Grundgenauigkeit		±1% vom Skalenendwert
Spannungseinfluss		–
<b>Reaktionszeiten</b>		
Wiederbereitschaftszeit		100 ms

## Typenschlüssel



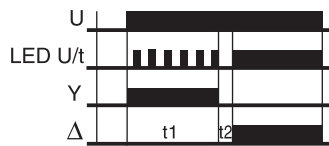
# Stern-Dreieck Relais

## Stern-Dreieck-Relais MFT SS22S

### Funktionsbeschreibungen

#### S - Stern-Dreieck Anlauf

Mit dem Anlegen der Versorgungsspannung U zieht das Ausgangsrelais Y für den Sternschütz an (gelbe LED leuchtet)



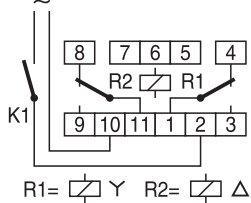
und die eingestellte Sternzeit (Y) beginnt zu laufen (grüne LED U/t blinkt).

Nach Ablauf der Sternzeit (grüne LED U/t leuchtet) fällt das Ausgangsrelais für den Sternschütz ab (gelbe LED leuchtet nicht) und die eingestellte Umschaltzeit (Y → Δ) beginnt zu laufen. Nach Ablauf der Umschaltzeit zieht das Ausgangsrelais Δ für den Dreieckschütz an (grüne LED U/t leuchtet). Um die Funktion wieder zu starten, muss die Versorgungsspannung unterbrochen und erneut angelegt werden.

### Anschluss

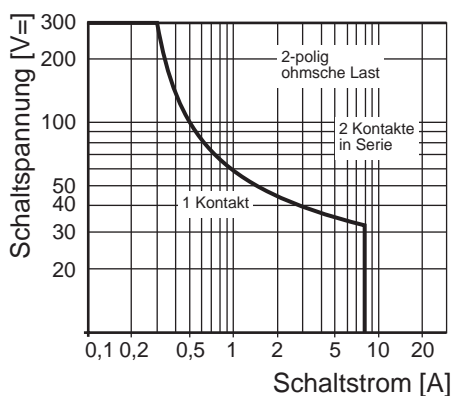
#### MFT SS22S

12 ... 240 VAC/DC



### Lastgrenzkurve

#### MFT SS22S

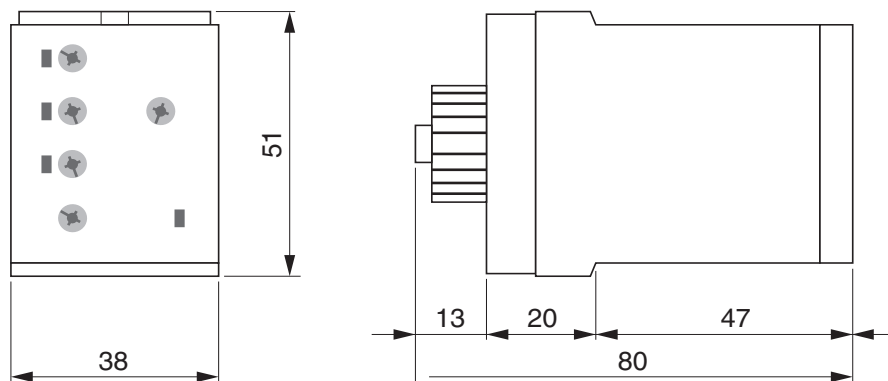


# Stern-Dreieck Relais

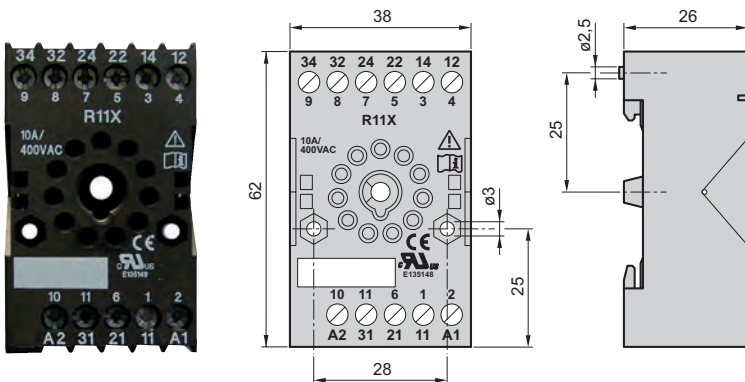
## Stern-Dreieck-Relais MFT SS22S

### Abmessungen

---



## Zubehör Zeitrelais



## Stecksocket

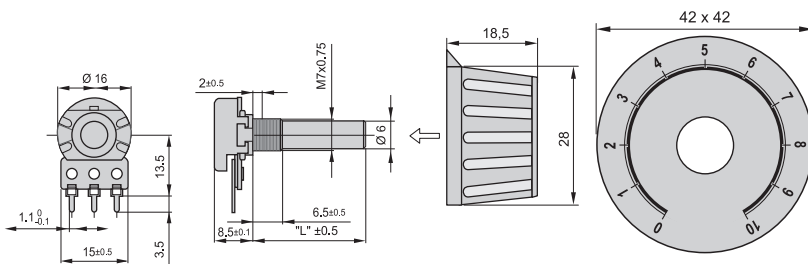
Stecksocket 11-polig	Artikel-Nr.
SSK 11 N	41910006
(Bestellangaben siehe Kapitel 1)	

## Externe Potentiometer

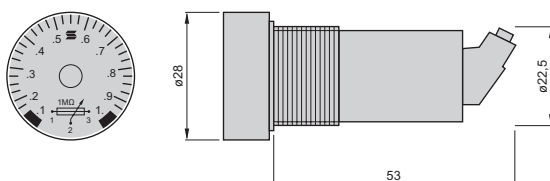


Potentiometer POTSET	
Widerstand	1 M $\Omega$
Artikel-Nummer	41920033
(Bestellangaben siehe Kapitel 1)	

Potentiometer, Drehknopf und Skalen-Schild sind im Lieferumfang enthalten



Potentiometer EXPOT 1	
Widerstand	1 M $\Omega$
Drehwinkel	295 °
Schutzart Front	IP 64
Einbaudurchmesser	22,5 mm
Anschluss	Schraubklemmen
Artikel-Nummer	41920034
(Bestellangaben siehe Kapitel 1)	



## Sicherheitstechnische Hinweise

Diese Dokumentation enthält die erforderlichen Informationen für den bestimmungsgemässen Gebrauch der darin beschriebenen Produkte. Sie wendet sich an technisch qualifiziertes Personal, das

- entweder als Projektierungs-personal mit den Sicherheits-Konzepten der Automatisierungstechnik vertraut ist;
- oder als Bedienungspersonal im Umgang mit Einrichtungen der Automatisierungstechnik unterwiesen ist und den auf die Bedienung der Geräte bezogenen Inhalt dieser Dokumentation kennt;
- oder als Inbetriebsetzungs- und Servicepersonal eine zur Reparatur derartiger Einrichtungen der Automatisierungstechnik befähigende Ausbildung besitzt bzw. die Berechtigung hat, Stromkreise und Geräte/Systeme gemäss den Standards der Sicherheitstechnik in Betrieb zu nehmen, zu erden und zu kennzeichnen.

Die Produkte werden entsprechend der einschlägigen VDE-Bestimmungen, VDE-Vorschriften und IEC-Empfehlungen konstruiert, hergestellt und geprüft.

### Gefahrenhinweise

Diese Hinweise dienen einerseits als Leitfaden für die am Projekt beteiligten Personen und andererseits der Sicherheit vor Beschädigung des beschriebenen Produktes oder angeschlossener Geräte. Sie sind unbedingt zu beachten.

In Anbetracht der fortschreitenden technischen Entwicklung kann es vorkommen, dass das Schaltschema im Katalog mit dem am Gerät angebrachten Schema nicht mehr übereinstimmt. In allen Fällen, wo dies der Fall ist, ist das Schema am Gerät ausschlaggebend für elektrische Anschlüsse.

### Bestimmungsgemässer Gebrauch, Geräteaufbau und Montage

Die Geräte dürfen nur für die im Katalog und in der technischen Beschreibung vorgesehenen Einsatzfälle und nur in Verbindung mit von Selectron Systems AG empfohlenen bzw. zugelassenen Fremdgeräten und -Komponenten verwendet werden.

Weiter ist zu beachten, dass :

- die Geräte spannungsfrei sein müssen, bevor sie montiert oder demonstriert werden oder der Aufbau verändert wird.
- elektronische Halbleiterausgänge weder mit Lampen getestet noch an Spannungen angeschlossen werden dürfen, die die angegebenen Werte übersteigen.
- der einwandfreie und sichere Betrieb der Produkte sachgemässen Transport, sachgerechte Lagerung, Aufstellung und Montage sowie sorgfältige Bedienung voraussetzt.
- die Geräte nur durch eine Fachkraft installiert werden dürfen. Dabei sind die entsprechenden Vorschriften nach VDE 0100, VDE 0113, IEC 364 usw. zu berücksichtigen.

### Verhütung von Material- oder Personenschäden

Überall dort, wo in der Automatisierungseinrichtung auftretende Fehler grosse Materialschäden oder sogar Personenschäden verursachen können, müssen zusätzliche, externe Sicherheitsvorkehrungen getroffen oder Einrichtungen geschaffen werden, die auch im Fehlerfall einen definierten Betriebszustand gewährleisten bzw. erzwingen (z.B. durch unabhängige Grenzwertschalter, mechanische Verriegelungen usw.).

### Hinweise zur Projektierung und Installation der Produkte

- Die im spezifischen Einsatzfall geltenden Sicherheits- und Unfallverhütungsvorschriften sind zu beachten.
- Bei Geräten, die mit Netzspannung betrieben werden, ist vor Inbetriebnahme zu kontrollieren, ob der eingestellte Netzspannungsbereich mit der örtlichen Netzspannung übereinstimmt.
- Bei 24V-Versorgung ist auf eine sichere elektr. Trennung der Kleinspannung zu achten. Nur nach IEC 364-4-41 bzw. HD 384.04.41 (VDE 0100 Teil 410) hergestellte Netzgeräte verwenden.
- Einrichtungen der Automatisierungstechnik und deren Bedienelemente sind so einzubauen, dass diese gegen unbeabsichtigte Betätigung ausreichend geschützt sind.

### Garantie / Haftung

Selectron Systems AG leistet für ihre Produkte dem Besteller vom Versanddatum an gerechnet ein Jahr Garantie. Alle Garantieansprüche müssen innerhalb von 30 Tagen nach Feststellung des Defektes gemacht und die fehlerhaften Produkte auf Kosten des Bestellers retourniert werden. Das Recht des Bestellers auf Schadenersatz wird nach Befund von Selectron Systems AG wahrgenommen und die defekten Produkte entweder repariert oder ersetzt.

Im übrigen verweisen wir auf die „Allgemeinen Geschäftsbedingungen“ der Selectron Systems AG.

### Technische Spezifikationen

Die Angaben in dieser Dokumentation entsprechen dem Stand der Entwicklung zur Zeit der Drucklegung. Selectron Systems AG behält sich vor, Änderungen, die dem technischen Fortschritt, bzw. der Produktverbesserung dienen, jederzeit und ohne Angabe von Gründen vorzunehmen.

## Vorschriften und Normen

### Mechanische Daten

Gehäuse aus selbstverlöschendem Kunststoff, Schutzart IP 40

Montageart schnappbar: Befestigung auf Profilschiene TS 35 nach EN 60715

Anschluss über berührungssichere Klemmen bis 4mm<sup>2</sup>, Schutzart IP 20

Montageart steckbar: Befestigung und Anschluss über 11-poligen Schraub- oder Lötstecksockel

Stifanordnung und Anschlussbezeichnung nach IEC67-1-18a

### Umgebungsbedingungen

Zulässige Umgebungstemperatur von -25 °C ... +55 °C nach IEC 60068-1)

Lager- und Transporttemperatur von -25 °C ... +70 °C

Klimatische Umweltbedingungen nach IEC 60721-3-3 Klasse 3K3

### Ausgangsrelais

Elektrische Lebensdauer: 250 VAC, 2 x 10<sup>5</sup> Schaltspiele bei 1000 VA ohmscher Last

Mechanische Lebensdauer: min. 20 x 10<sup>6</sup> Schaltspiele

Kontaktmaterial AgNi 0,15

### Versorgungsspannung

Frequenzbereich 48 ... 63 Hz

Einschaltdauer 100%, IEC Klasse 1c

### Absicherung

Absicherung der Geräte 8 A flink

### Klemmen

Berührungsschutz nach VDE 0106 und VBG 4

Klemmenanordnung und Anschlussbezeichnung nach DIN 46 199

Klemmenart: Buchsenklemme mit indirektem Schraubdruck

Anschliessbare Leiter: starr oder flexibel

Anschlussvermögen: 4 mm<sup>2</sup>

Klemmenvarianten: 1 Leiter 0,5 mm<sup>2</sup> ... 2,5 mm<sup>2</sup> mit/ohne Aderendhülsen

1 Leiter 4 mm<sup>2</sup> ohne Aderendhülsen

2 Leiter 0,5 mm<sup>2</sup> ... 1,5 mm<sup>2</sup> mit/ohne Aderendhülsen

2 Leiter 2,5 mm<sup>2</sup> flexibel ohne Aderendhülsen

max. Anzugsdrehmoment: 1,0 Nm

Klemmschraube für Schraubendreher oder Pozidrive PZ-1

### Isolation

Isolation Nennspannung: 250 VAC nach IEC 60664-1

Bemessungsstossspannung: 4 kV, Überspannungskategorie III, nach IEC 60664-1

### Elektromagnetische Verträglichkeit

Elektrostatische Entladung: Level 3, 6 kV Kontakt, 8 kV Luft nach IEC 61000-4-2

Hochfrequente elektromagnetische Felder: Level 3, 10 V/m nach IEC 61000-4-4

Schnelle Transienten: Level 4,4 kV / 2,5 kHz, 5/50 ns nach IEC 61000-4-3

Blitzentladung: Level 3,2 kV Com., 1 kV Dif. nach IEC 61000-4-5

Leitungsgeführte Störgrößen induziert durch HF-Felder: Level 3, 10 V RMS nach IEC 61000-4-6

Störaussendungen Netz und Freifeld: Klasse A (nach CISPR 22)

### Vorschriften

Luft- und Kriechstrecken: IEC 61812-1

Prüfspannung: IEC 61812-1 1640 VAC

Niederspannungsrichtlinie gemäss IEC 61812-1

EMV-Emissionen: nach IEC 61812-1 Klasse A

EMV-Störfestigkeit: Stossspannungsfestigkeit nach IEC 61000-4-5

Burst: nach IEC 61812-1 (Level 3)

ESD: nach IEC 61000-4-2

HF leitungsgebunden: nach IEC 61812-1

Elektromagnetisches HF-Feld nach IEC 61812-1

Fertigungsnorm: nach ISO 9001

# Zeitrelais

## Inhalt

### Multifunktions-Zeitrelais Installationsbauform

Multifunktions-Zeitrelais	
MFT IQ13S.....	2
Technische Daten.....	3
Funktionsbeschreibungen .....	4
Anschluss.....	5
Multifunktions-Zeitrelais	
MFT IU14S, IU24S.....	6
Technische Daten.....	7
Funktionsbeschreibungen .....	8
Anschluss.....	9
Taktgeber-Zeitrelais	
MFT IT14S .....	10
Technische Daten.....	11
Funktionsbeschreibungen .....	12
Anschluss.....	13
Multifunktions-Taktgeber	
MFT ITU24S.....	14
Technische Daten.....	15
Funktionsbeschreibungen .....	16
Anschluss.....	17
Sicherheitstechnische Hinweise .....	18
Vorschriften und Normen .....	19

## Ausgabe 05.07

Technische Änderungen sowie Änderungen  
technischer Spezifikationen jederzeit vorbehalten

# Multifunktions-Zeitrelais

## MFT IQ13S



MFT IQ13S

- **4 Funktionen**
- **Zoomspannung:**  
**24 ... 240 VAC/DC**
- **1 Ausgangskontakt**

### Funktionen

#### Q 4 Funktionen

- E** Einschaltverzögert
- A** Ausschaltverzögert
- I1** Impulsbegrenzung spannungsgesteuert
- B2** Blinker pausebeginnend

### Zeitbereich

Einstellbar von 0,05 s ... 100 h

### Ausgangsrelais

1 Wechsler potentialfrei 250 VAC / 8 A

### Anzeigen

- Grüne LED ON: Versorgungsspannung liegt an
- Grüne LED blinkt: Anzeige Zeitablauf
- Gelbe LED ON/OFF: Stellung des Ausgangsrelais

### Versorgungsspannung

24 ... 240 VAC/DC -15% +10%  
AC 48 ... 63 Hz, 100% Einschaltdauer

### Bestellangaben

Selectron® MFT	Artikel-Nr.
MFT IQ13S	41130001
(Bestellangaben siehe Kapitel 1)	

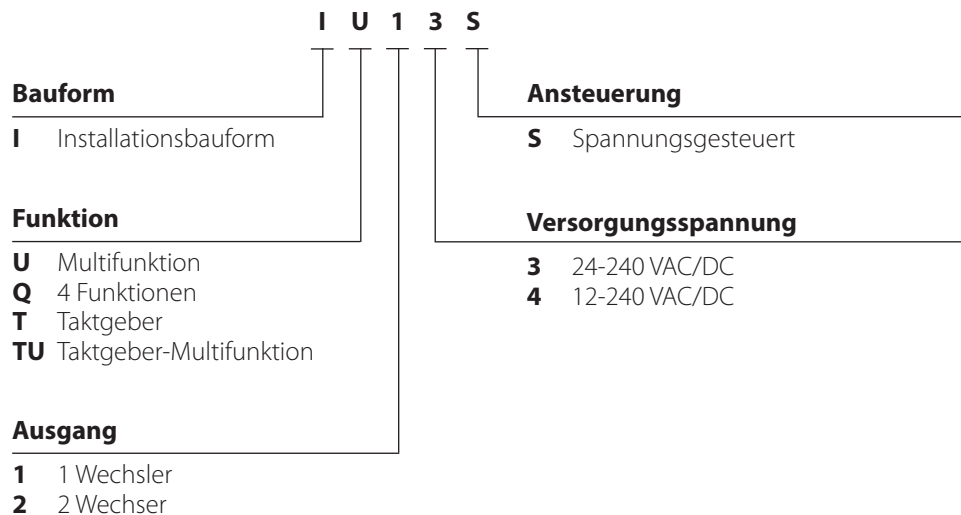


# Multifunktions-Zeitrelais

MFT IQ13S

Technische Daten	
<b>Versorgungskreis</b>	<b>MFT IQ13S</b>
24 ... 240 VAC/DC	4 VA / 1,5 W
Restwelligkeit bei DC	10 %
Abfallspannung	>30 % der min. Versorgungsspannung
<b>Steuerkontakt / Spannungsgesteuert</b>	
Parallelschaltung von Lasten möglich	
Eingang potentialbehafet	Klemmen A1 - B1
Ansprechschwelle	automatisch an Versorgung angepasst
Max. Leistungslänge	10 m
Min. Steuerimpulslänge	DC 50 ms / AC 100 ms
<b>Genauigkeit</b>	
Grundgenauigkeit	±1% vom Skalenendwert
Wiederholgenauigkeit	<0,5% oder ±5 ms
Einstellgenauigkeit	<5% vom Skalenendwert
Temperatureinfluss	≤0,01% / °C
<b>Reaktionszeiten</b>	
Wiederbereitschaftszeit	100 ms

## Typenschlüssel



# Multifunktions-Zeitrelais

MFT IQ13S

## Funktionsbeschreibungen

### E - Einschaltverzögert

Nach Anlegen der Versorgungsspannung U beginnt die eingestellte Zeit t zu laufen (grüne LED U/t blinkt). Nach Ablauf

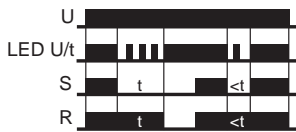


der Zeit t (grüne LED U/t leuchtet) zieht das Ausgangsrelais an (gelbe LED leuchtet). Dieser Zustand bleibt, bis die Versorgungsspannung U unterbrochen wird.

Wird die Versorgungsspannung U vor Ablauf der Zeit t unterbrochen, wird die bereits abgelaufene Zeit gelöscht und mit dem nächsten Anlegen der Versorgungsspannung U erneut gestartet.

### A - Ausschaltverzögert

Die Versorgungsspannung U muss ständig am Gerät anliegen (grüne LED U/t leuchtet). Mit Schliessen des Steuerkontaktes S zieht das Ausgangsrelais R an (gelbe LED leuchtet).



Wird der Steuerkontakt S geöffnet, beginnt die eingestellte Zeit t zu laufen (grüne LED U/t blinkt). Nach Ablauf der Zeit t (grüne LED U/t leuchtet) fällt das Ausgangsrelais ab (gelbe LED leuchtet nicht). Wird der Steuerkontakt vor Ablauf der Zeit t (grüne LED U/t leuchtet) erneut geschlossen, wird die bereits abgelaufene Zeit gelöscht und mit dem nächsten Zyklus erneut gestartet.

### I1 - Impulsbegrenzung spannungsgesteuert

Mit dem Anlegen der Versorgungsspannung U zieht das Ausgangsrelais R an (gelbe LED leuchtet) und die eingestellte Zeit beginnt zu laufen (grüne LED U/t blinkt). Nach Ablauf



der Zeit t (grüne LED U/t leuchtet) fällt das Ausgangsrelais ab (gelbe LED leuchtet nicht). Dieser Zustand bleibt aufrecht, bis die Versorgungsspannung unterbrochen wird.

Wird die Versorgungsspannung vor Ablauf der Zeit t unterbrochen, fällt das Ausgangsrelais ab. Die bereits abgelaufene Zeit wird gelöscht und mit dem nächsten Anlegen der Versorgungsspannung erneut gestartet.

### B2 - Blinker pausebeginnend

Mit dem Anlegen der Versorgungsspannung U beginnt die eingestellte Zeit t zu laufen (grüne LED U/t blinkt). Nach Ablauf der Zeit t zieht das Ausgangsrelais R an (gelbe LED



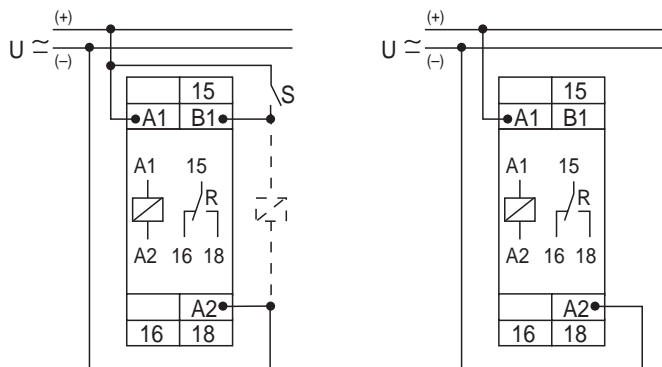
leuchtet) und die eingestellte Zeit t beginnt erneut zu laufen. Nach Ablauf der Zeit t fällt das Ausgangsrelais ab (gelbe LED leuchtet nicht). Das Ausgangsrelais wird solange im Verhältnis 1:1 angesteuert, bis die Versorgungsspannung unterbrochen wird.

# Multifunktions-Zeitrelais

MFT IQ13S

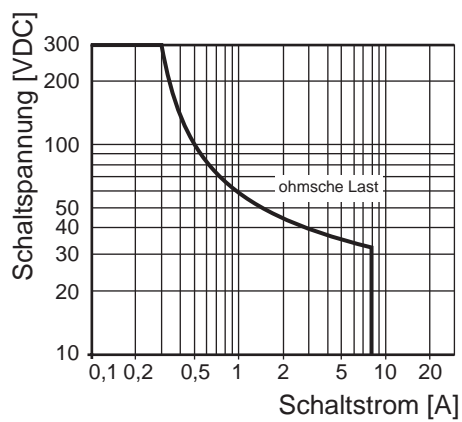
## Anschluss

### MFT IQ13S

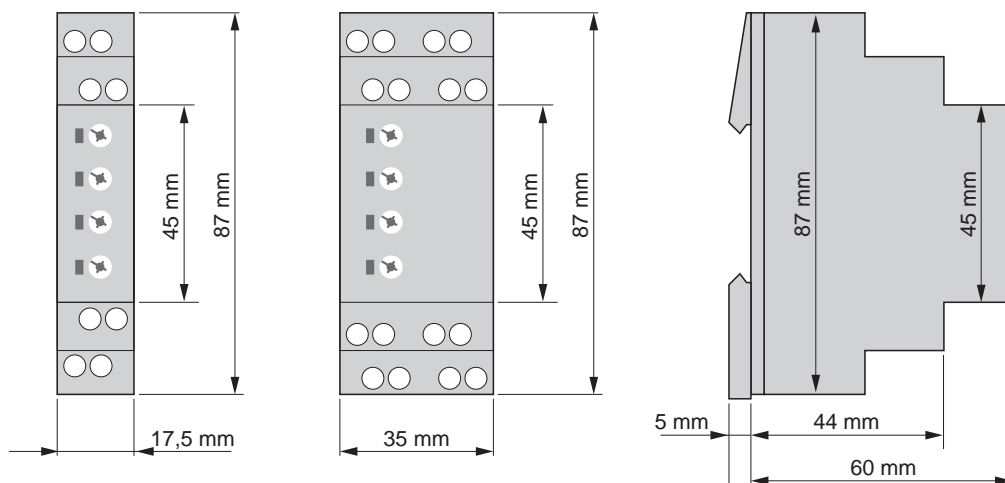


## Lastgrenzkurven

### MFT IQ13S



## Abmessungen



## Multifunktions-Zeitrelais

### MFT IU14S, IU24S



MFT IU14S

- 7 Funktionen
- **Zoomspannung:**  
12 ... 240 VAC/DC
- 2 Ausgangskontakte

#### Funktionen

##### U Multifunktionen

- E** Einschaltverzögert
- A** Ausschaltverzögert
- I2** Impulsverlängerung mit Steuerkontakt
- W2** Ausschaltwischend
- E1** Einschaltverzögert mit Steuerkontakt
- I1** Impulsbegrenzung spannungsgesteuert
- B2** Blinker pausebeginnend



MFT IU24S

#### Zeitbereich

Einstellbar von 0,05 s ... 100 h

#### Ausgangsrelais

1 oder 2 Wechsler potentialfrei 250 VAC / 8 A

#### Anzeigen

- Grüne LED ON: Versorgungsspannung liegt an
- Grüne LED blinkt: Anzeige Zeitablauf
- Gelbe LED ON/OFF: Stellung des Ausgangsrelais

#### Versorgungsspannung

12 ... 240 VAC/DC -10% +10%  
AC 48 ... 63 Hz, 100% Einschaltdauer

#### Bestellangaben

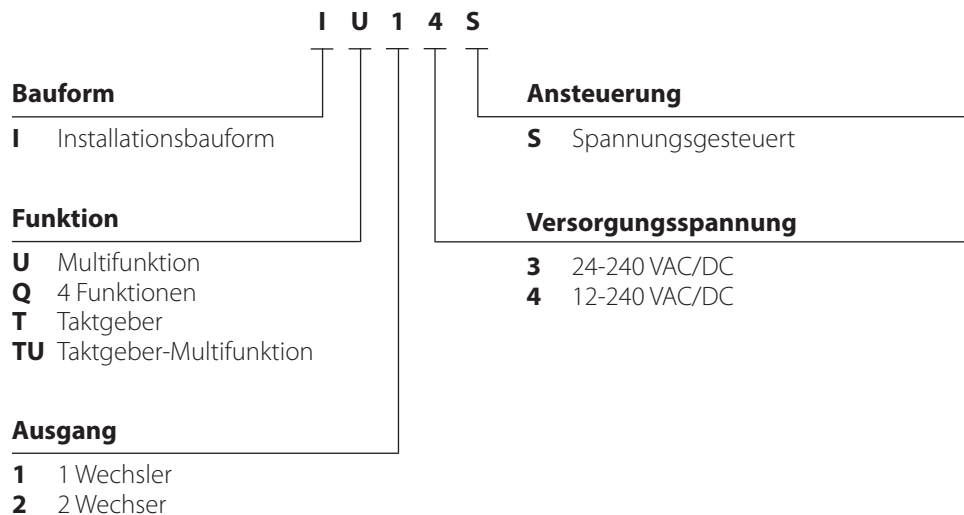
Selectron® MFT	Artikel-Nr.
MFT IU14S	41130003
MFT IU24S	41130004
(Bestellangaben siehe Kapitel 1)	

# Multifunktions-Zeitrelais

MFT IU14S, IU24S

Technische Daten	
<b>Versorgungskreis</b>	<b>MFT IU14S, IU24S</b>
	12 ... 240 VAC/DC
	IU14S: 4 VA / 1,5 W IU24S: 6 VA / 2 W
	Restwelligkeit bei DC
	10 %
	Abfallspannung
	>30 % der min. Versorgungsspannung
<b>Steuerkontakt / Spannungsgesteuert</b>	
	Parallelschaltung von Lasten möglich
	Eingang potentialbehafet
	Klemmen A1 - B1
	Ansprechschwelle
	automatisch an Versorgung angepasst
	Max. Leistungslänge
	10 m
	Min. Steuerimpulslänge
	DC 50 ms / AC 100 ms
<b>Genauigkeit</b>	
	Grundgenauigkeit
	±1% vom Skalenendwert
	Wiederholgenauigkeit
	<0,5% oder ±5 ms
	Einstellgenauigkeit
	<5% vom Skalenendwert
	Temperatureinfluss
	≤0,01% / °C
<b>Reaktionszeiten</b>	
	Wiederbereitschaftszeit
	100 ms

## Typenschlüssel



# Multifunktions-Zeitrelais

MFT IU14S, IU24S

## Funktionsbeschreibungen

### E - Einschaltverzögert

Nach Anlegen der Versorgungsspannung U beginnt die eingestellte Zeit t zu laufen (grüne LED U/t blinkt). Nach Ablauf der Zeit t

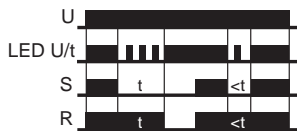


(grüne LED U/t leuchtet) zieht das Ausgangs-relais an (gelbe LED leuchtet). Dieser Zustand bleibt, bis die Versorgungsspannung U unterbrochen wird.

Wird die Versorgungsspannung U vor Ablauf der Zeit t unterbrochen, wird die bereits abgelaufene Zeit gelöscht und mit dem nächsten Anlegen der Versorgungsspannung U erneut gestartet.

### A - Ausschaltverzögert

Die Versorgungsspannung U muss ständig am Gerät anliegen (grüne LED U/t leuchtet). Mit Schliessen des Steuerkontaktes S zieht das Ausgangsrelais R an (gelbe LED leuchtet).

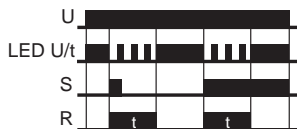


Wird der Steuerkontakt S geöffnet, beginnt die eingestellte Zeit t zu laufen (grüne LED U/t blinkt). Nach Ablauf der Zeit t (grüne LED U/t leuchtet) fällt das Ausgangsrelais ab (gelbe LED leuchtet nicht).

Wird der Steuerkontakt vor Ablauf der Zeit t (grüne LED U/t leuchtet) erneut geschlossen, wird die bereits abgelaufene Zeit gelöscht und mit dem nächsten Zyklus erneut gestartet.

### I2 - Impulsverlängerung mit Steuerkontakt

Die Versorgungsspannung U muss ständig am Gerät anliegen (grüne LED U/t leuchtet). Nach Schliessen des Steuerkontaktes S zieht das Ausgangsrelais R an (gelbe LED leuchtet) und die eingestellte Zeit t beginnt zu laufen (grüne LED U/t blinkt). Nach

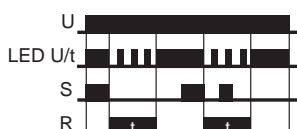


Ablauf der Zeit t (grüne LED U/t leuchtet) fällt das Ausgangsrelais ab (gelbe LED leuchtet nicht).

Der Steuerkontakt kann während des Zeitablaufs beliebig geschaltet werden. Ein weiterer Zyklus kann erst gestartet werden, wenn der gerade abgelaufene Zyklus abgeschlossen wurde.

### W2 - Ausschaltwischend

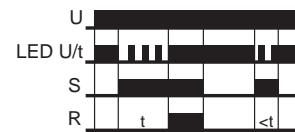
Die Versorgungsspannung U muss ständig am Gerät anliegen (grüne LED U/t leuchtet). Das Schliessen des Steuerkontaktes



S hat keinen Einfluss auf die Stellung des Ausgangsrelais R. Mit dem Öffnen des Steuerkontaktes zieht das Ausgangsrelais an (gelbe LED leuchtet) und die eingestellte Zeit t beginnt zu laufen (grüne LED U/t blinkt). Nach Ablauf der Zeit t (grüne LED U/t leuchtet) fällt das Ausgangsrelais ab (gelbe LED leuchtet nicht). Der Steuerkontakt kann während des Zeitablaufs beliebig geschaltet werden. Ein weitere Zyklus kann erst gestartet werden, wenn der gerade ablaufende Zyklus abgeschlossen wurde.

### E1 - Einschaltverzögert mit Steuerkontakt

Die Versorgungsspannung U muss ständig am Gerät anliegen (grüne LED U/t leuchtet). Mit dem Schliessen des



Steuerkontaktes S beginnt die eingestellte Zeit t zu laufen (grüne LED U/t blinkt). Nach Ablauf der Zeit t (grüne LED U/t leuchtet) zieht das Ausgangsrelais R an (gelbe LED leuchtet). Dieser Zustand bleibt aufrecht, bis der Steuerkontakt geöffnet wird.

Wird der Steuerkontakt vor Ablauf der Zeit t geöffnet, wird die bereits abgelaufene Zeit gelöscht und mit dem nächsten Zyklus erneut gestartet.

### I1 - Impulsbegrenzung spannungsgesteuert

Mit dem Anlegen der Versorgungsspannung U zieht das Ausgangsrelais R an (gelbe LED leuchtet) und die eingestell-



te Zeit beginnt zu laufen (grüne LED U/t blinkt). Nach Ablauf der Zeit t (grüne LED U/t leuchtet) fällt das Ausgangsrelais ab (gelbe LED leuchtet nicht). Dieser Zustand bleibt aufrecht, bis die Versorgungsspannung unterbrochen wird. Wird die Versorgungsspannung vor Ablauf der Zeit t unterbrochen, fällt das Ausgangsrelais ab. Die bereits abgelaufene Zeit wird gelöscht und mit dem nächsten Anlegen der Versorgungsspannung erneut gestartet.

### B2 - Blinker pausebeginnend

Mit dem Anlegen der Versorgungsspannung U beginnt die eingestellte Zeit t zu laufen (grüne LED U/t blinkt). Nach



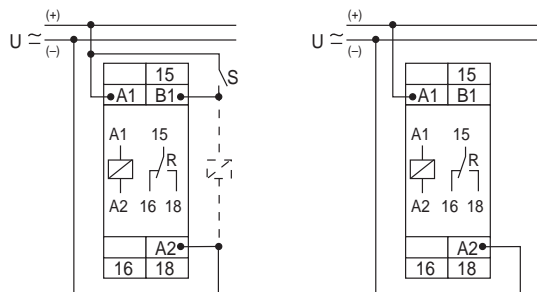
Ablauf der Zeit t zieht das Ausgangsrelais R an (gelbe LED leuchtet) und die eingestellte Zeit t beginnt erneut zu laufen. Nach Ablauf der Zeit t fällt das Ausgangsrelais ab (gelbe LED leuchtet nicht). Das Ausgangsrelais wird solange im Verhältnis 1:1 angesteuert, bis die Versorgungsspannung unterbrochen wird.

# Multifunktions-Zeitrelais

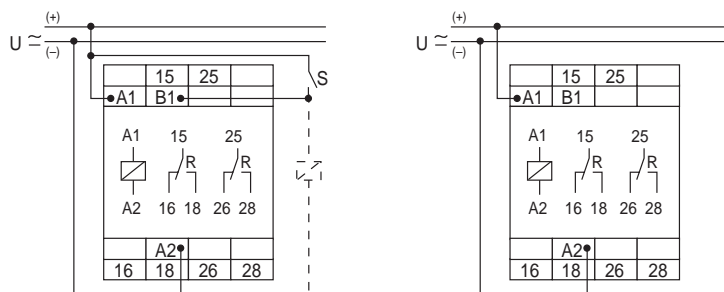
MFT IU14S, IU24S

## Anschluss

MFT IU14S

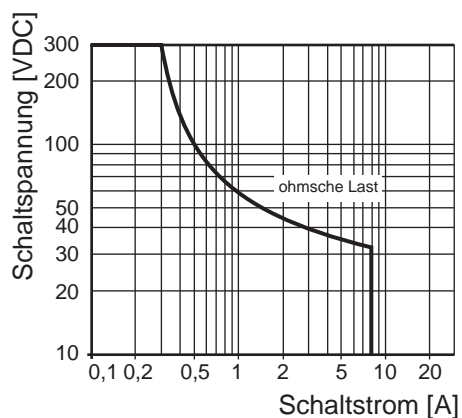


MFT IU24S

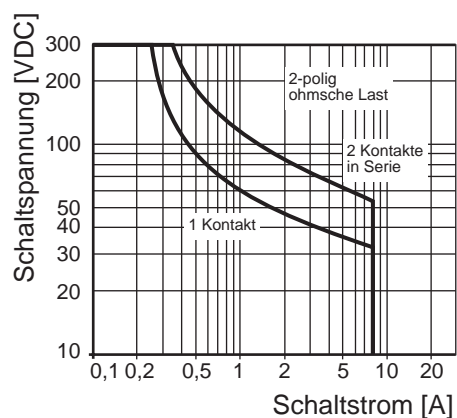


## Lastgrenzkurven

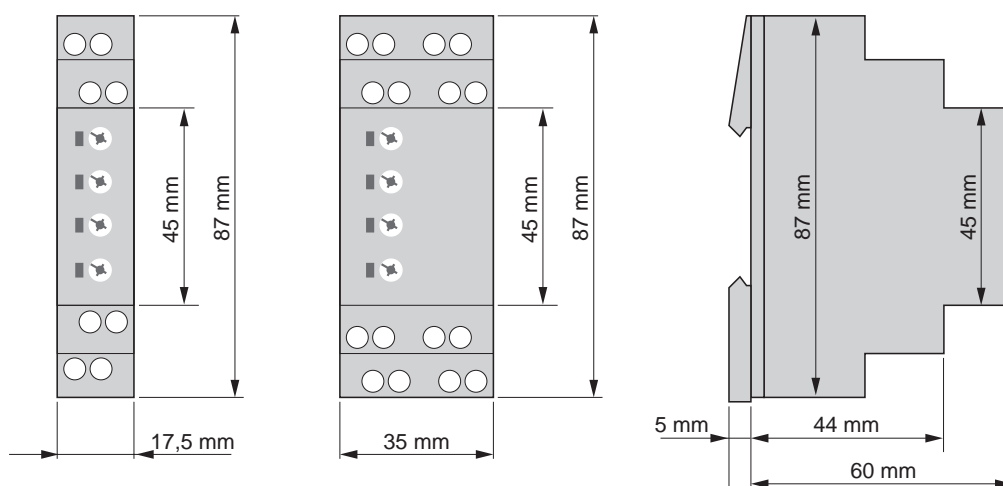
MFT IU14S



MFT IU24S



## Abmessungen



# Taktgeber-Zeitrelais

## MFT IT14S



MFT IT14S

- **2 Funktionen**
- **Zoomspannung:**  
12 ... 240 VAC/DC
- **1 Ausgangskontakt**

### Funktionen

#### T Taktgeber-Funktion

- TP** Taktgeber pausebeginnend
- TI** Taktgeber impulsbeginnend

### Zeitbereich

Einstellbar von 0,05 s ... 100 h

### Ausgangsrelais

1 Wechsler potentialfrei 250 VAC / 8 A

### Anzeigen

Grüne LED ON:	Versorgungsspannung liegt an
Grüne LED blinkt langsam:	Anzeige des Zeitablaufs t1
Grüne LED blinkt schnell:	Anzeige des Zeitablaufs t2
Gelbe LED ON/OFF:	Stellung des Ausgangsrelais

### Versorgungsspannung

12 ... 240 VAC/DC -10% +10%  
AC 48 ... 63 Hz, 100% Einschaltdauer

### Bestellangaben

Selectron® MFT	Artikel-Nr.
MFT IT14S	41130007
(Bestellangaben siehe Kapitel 1)	

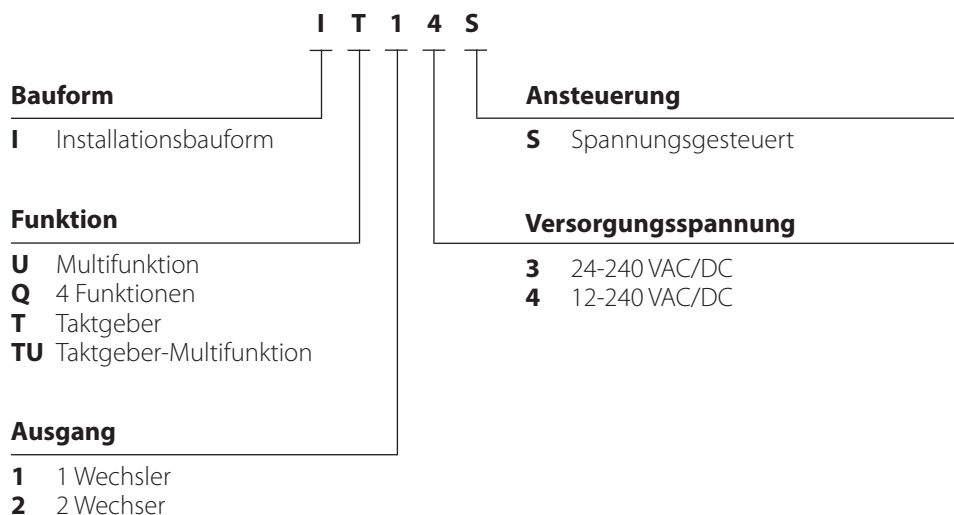


# Taktgeber-Zeitrelais

MFT IT14S

Technische Daten	
<b>Versorgungskreis</b>	<b>MFT IT14S</b>
12 ... 240 VAC/DC	4 VA / 1,5 W
Restwelligkeit bei DC	10 %
Abfallspannung	>30 % der min. Versorgungsspannung
<b>Steuerkontakt / Spannungsgesteuert</b>	
Parallelschaltung von Lasten möglich	
Eingang potentialbehafet	Klemmen A1 - B1
Ansprechschwelle	automatisch an Versorgung angepasst
Max. Leistungslänge	10 m
Min. Steuerimpulslänge	DC 50 ms / AC 100 ms
<b>Genauigkeit</b>	
Grundgenauigkeit	±1% vom Skalenendwert
Wiederholgenauigkeit	<0,5% oder ±5 ms
Einstellgenauigkeit	<5% vom Skalenendwert
Temperatureinfluss	≤0,01% / °C
<b>Reaktionszeiten</b>	
Wiederbereitschaftszeit	100 ms

## Typenschlüssel



# Taktgeber-Zeitrelais

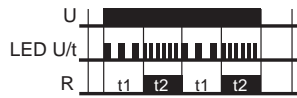
MFT IT14S

## Funktionsbeschreibungen

---

### TP - Taktgeber pausebeginnend

Mit dem Anlegen der Versorgungsspannung U beginnt die eingestellte Zeit  $t_1$  zu laufen (grüne LED U/t blinkt langsam).

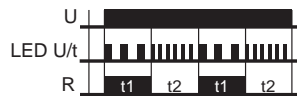


Nach Ablauf der Zeit  $t_1$  zieht das Ausgangsrelais an (gelbe LED leuchtet) und die Zeit  $t_2$  beginnt zu laufen (grüne LED U/t blinkt schnell). Nach Ablauf der Zeit  $t_2$  fällt das Ausgangsrelais ab (gelbe LED leuchtet nicht).

Das Ausgangsrelais wird solange im Verhältnis der beiden eingestellten Zeiten angesteuert, bis die Versorgungsspannung unterbrochen wird.

### TI - Taktgeber impulsbeginnend

Mit dem Anlegen der Versorgungsspannung zieht das Ausgangsrelais R an (gelbe LED leuchtet) und die eingestell-



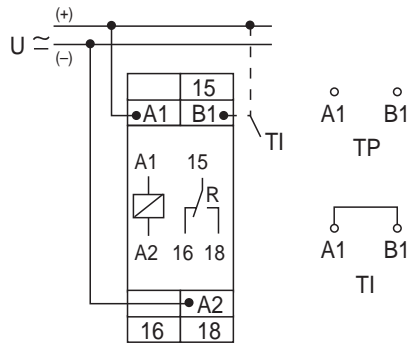
te Zeit  $t_1$  beginnt zu laufen (grüne LED U/t blinkt langsam). Nach Ablauf der Zeit  $t_1$  fällt das Ausgangsrelais ab (gelbe LED leuchtet nicht) und die eingestellte Zeit  $t_2$  beginnt zu laufen (grüne LED U/t blinkt schnell). Nach Ablauf der Zeit  $t_2$  zieht das Ausgangsrelais erneut an (gelbe LED leuchtet). Das Ausgangsrelais wird solange im Verhältnis der beiden eingestellten Zeiten angesteuert, bis die Versorgungsspannung unterbrochen wird.

# Taktgeber-Zeitrelais

MFT IT14S

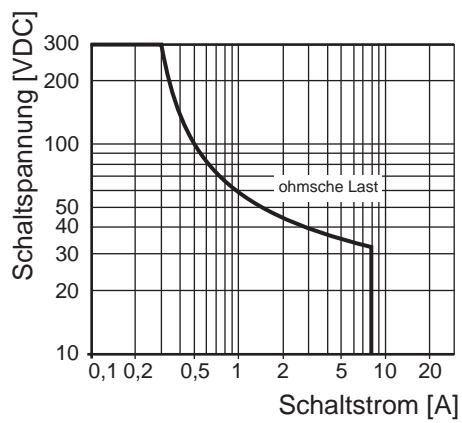
## Anschluss

MFT IT14S

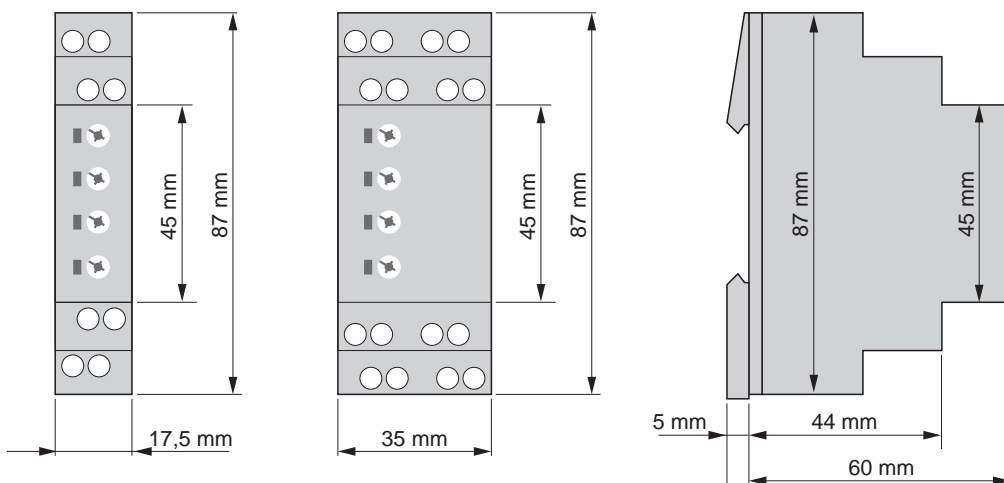


## Lastgrenzkurven

MFT IT14S



## Abmessungen



# Multifunktions-Taktgeber

## MFT ITU24S



MFT ITU24S

- **7 Funktionen**
- **Zoomspannung:**  
**12 ... 240 VAC/DC**
- **2 Ausgangskontakte**

### Funktionen

#### TU Taktgeber Multifunktion

- TP** Taktgeber pausebeginnend
- TI** Taktgeber impulsbeginnend
- EA** Ein- und ausschaltverzögert
- E11** Einschaltverzögerte Impulsbegrenzung spannungsgesteuert
- E13** Einschaltverzögerte Impulsbegrenzung mit Steuerkontakt
- E12** Einschaltverzögerter Impuls mit Steuerkontakt
- I3** Impulsfolgeauswertung

### Zeitbereich

Einstellbar von 0,05 s ... 100 h

### Ausgangsrelais

2 Wechsler potentialfrei 250 VAC / 8 A

### Anzeigen

- Grüne LED ON: Versorgungsspannung liegt an
- Grüne LED blinkt langsam: Anzeige des Zeitablaufs t1
- Grüne LED blinkt schnell: Anzeige des Zeitablaufs t2
- Gelbe LED ON/OFF: Stellung des Ausgangsrelais

### Versorgungsspannung

12 ... 240 VAC/DC -10% +10%  
AC 48 ... 63 Hz, 100% Einschaltdauer

### Bestellangaben

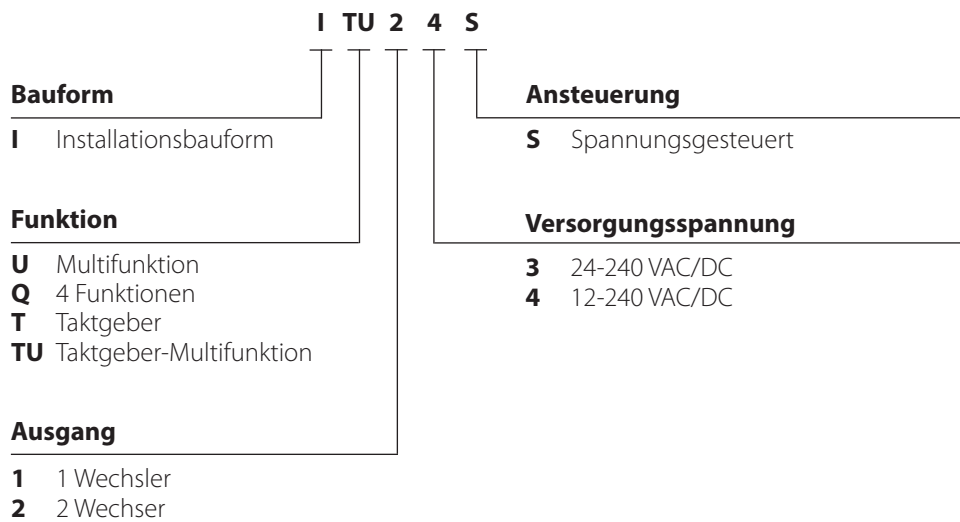
Selectron® MFT	Artikel-Nr.
MFT ITU24S	41130005
(Bestellangaben siehe Kapitel 1)	

# Multifunktions-Taktgeber

MFT ITU24S

Technische Daten	
<b>Versorgungskreis</b>	<b>MFT ITU24S</b>
12 ... 240 VAC/DC	6 VA / 2 W
Restwelligkeit bei DC	10 %
Abfallspannung	>30 % der min. Versorgungsspannung
<b>Steuerkontakt / Spannungsgesteuert</b>	
Parallelschaltung von Lasten möglich	
Eingang potentialbehafet	Klemmen A1 - B1
Ansprechschwelle	automatisch an Versorgung angepasst
Max. Leistungslänge	10 m
Min. Steuerimpulslänge	DC 50 ms / AC 100 ms
<b>Genauigkeit</b>	
Grundgenauigkeit	±1% vom Skalenendwert
Wiederholgenauigkeit	<0,5% oder ±5 ms
Einstellgenauigkeit	<5% vom Skalenendwert
Temperatureinfluss	≤0,01% / °C
<b>Reaktionszeiten</b>	
Wiederbereitschaftszeit	100 ms

## Typenschlüssel



# Multifunktions-Taktgeber

MFT ITU24S

## Funktionsbeschreibungen

### TP - Taktgeber pausebeginnend

Mit dem Anlegen der Versorgungsspannung U beginnt die eingestellte Zeit t1 zu laufen (grüne LED U/t blinkt langsam). Nach

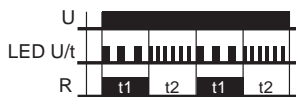


Ablauf der Zeit t1 zieht das Ausgangsrelais an (gelbe LED leuchtet) und die Zeit t2 beginnt zu laufen (grüne LED U/t blinkt schnell). Nach Ablauf der Zeit t2 fällt das Ausgangsrelais ab (gelbe LED leuchtet nicht).

Das Ausgangsrelais wird solange im Verhältnis der beiden eingestellten Zeiten angesteuert, bis die Versorgungsspannung unterbrochen wird.

### TI - Taktgeber impulsbeginnend

Mit dem Anlegen der Versorgungsspannung zieht das Ausgangsrelais R an (gelbe LED leuchtet) und die eingestellte Zeit

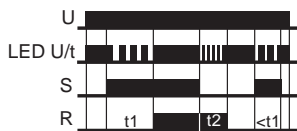


t1 beginnt zu laufen (grüne LED U/t blinkt langsam). Nach Ablauf der Zeit t1 fällt das Ausgangsrelais ab (gelbe LED leuchtet nicht) und die eingestellte Zeit t2 beginnt zu laufen (grüne LED U/t blinkt schnell). Nach Ablauf der Zeit t2 zieht das Ausgangsrelais erneut an (gelbe LED leuchtet).

Das Ausgangsrelais wird solange im Verhältnis der beiden eingestellten Zeiten angesteuert, bis die Versorgungsspannung unterbrochen wird.

### EA - Ein- und Ausschaltverzögert

Die Versorgungsspannung U muss ständig am Gerät anliegen (grüne LED U/t leuchtet). Mit dem Schliessen des Steuerkontaktes S

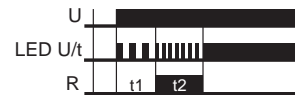


beginnt die eingestellte Zeit t1 abzulaufen (grüne LED U/t blinkt langsam). Nach Ablauf der Zeit t1 zieht das Ausgangsrelais R an (gelbe LED leuchtet). Mit dem Öffnen des Steuerkontaktes S beginnt die eingestellte Zeit t2 abzulaufen (grüne LED blinkt schnell). Nach Ablauf der Zeit t2 fällt das Ausgangsrelais ab (gelbe LED leuchtet nicht).

Wird der Steuerkontakt S vor Ablauf der Zeit t1 geöffnet, wird die bereits abgelaufene Zeit gelöscht und mit dem nächsten Zyklus erneut gestartet.

### EI1 - Einschaltverzögerte Impulsbegrenzung spannungsgesteuert

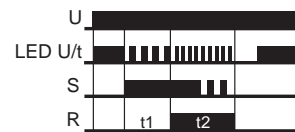
Mit dem Anlegen der Versorgungsspannung U beginnt die eingestellte Zeit t1 zu laufen (grüne LED U/t blinkt langsam). Nach



Ablauf der Zeit t1 zieht das Ausgangsrelais an (gelbe LED leuchtet) und die eingestellte Zeit t2 beginnt abzulaufen (grüne LED U/t blinkt schnell). Nach Ablauf der Zeit t2 fällt das Ausgangsrelais ab (gelbe LED leuchtet nicht). Wird die Versorgungsspannung vor Ablauf der Zeit t1+t2 unterbrochen, wird die bereits abgelaufene Zeit gelöscht und mit dem nächsten Anlegen der Versorgungsspannung erneut gestartet.

### EI3 - Einschaltverzögerte Impulsbegrenzung mit Steuerkontakt

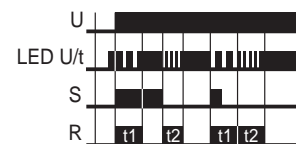
Die Versorgungsspannung U muss ständig am Gerät anliegen (grüne LED U/t leuchtet). Mit dem Schliessen des Steuerkon-



takt S beginnt die eingestellte Zeit t1 abzulaufen (grüne LED U/t blinkt langsam). Nach Ablauf der Zeit t1 zieht das Ausgangsrelais an (gelbe LED leuchtet) und die eingestellte Zeit t2 beginnt abzulaufen (grüne LED U/t blinkt schnell). Nach Ablauf der Zeit t2 fällt das Ausgangsrelais ab (gelbe LED leuchtet nicht). Der Steuerkontakt kann während des Zeitablaufs beliebig geschaltet werden. Ein weiterer Zyklus kann erst gestartet werden, wenn der gerade ablaufende Zyklus abgeschlossen wurde.

### EI2 - Einschaltverzögerter Impuls mit Steuerkontakt

Die Versorgungsspannung U muss ständig am Gerät anliegen (grüne LED U/t leuchtet). Beim Schliessen des Steuerkontak-



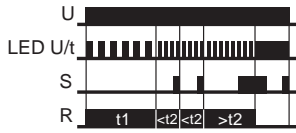
tes S zieht das Ausgangsrelais R an (gelbe LED leuchtet) und die eingestellte Zeit t1 beginnt abzulaufen (grüne LED U/t blinkt langsam). Nach Ablauf der Zeit t1 fällt das Ausgangsrelais ab (gelbe LED leuchtet nicht). Beim Öffnen des Steuerkontaktes zieht das Ausgangsrelais erneut an (gelbe LED leuchtet) und die eingestellte Zeit t2 beginnt abzulaufen (grüne LED U/t blinkt schnell). Nach Ablauf der Zeit t2 fällt das Ausgangsrelais wieder ab. Der Steuerkontakt kann während des Zeitablaufs beliebig geschaltet werden.

# Multifunktions-Taktgeber

MFT ITU24S

## I3 - Impulsfolgeauswertung

Mit dem Anlegen der Versorgungsspannung U beginnt die eingestellte Zeit t1 abzulaufen (grüne LED U/t blinkt langsam) und

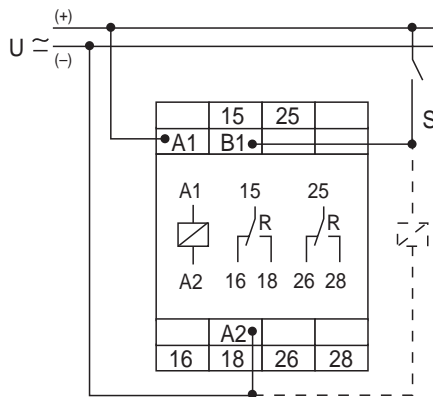


das Ausgangsrelais R zieht an (gelbe LED leuchtet). Nach Ablauf der Zeit t1 beginnt die eingestellte Zeit t2 abzulaufen (grüne LED U/t blinkt schnell). Damit das Ausgangsrelais angezogen bleibt, muss der Steuerkontakt S innerhalb der eingestellten Zeit t2 geschlossen und erneut geöffnet werden. Gelingt dies nicht, fällt das Ausgangsrelais R ab (gelbe LED

leuchtet nicht) und alle weiteren Impulse des Steuerkontaktes S werden ignoriert. Um die Funktion erneut zu starten, muss die Versorgungsspannung unterbrochen und erneut angelegt werden.

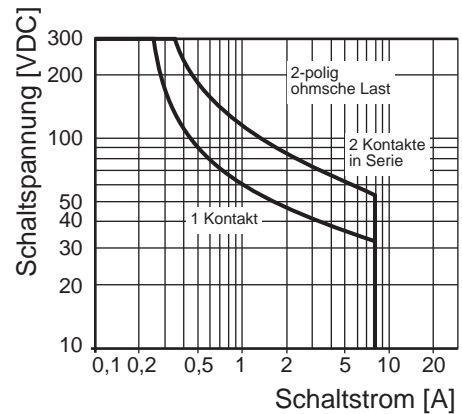
## Anschluss

MFT ITU24S

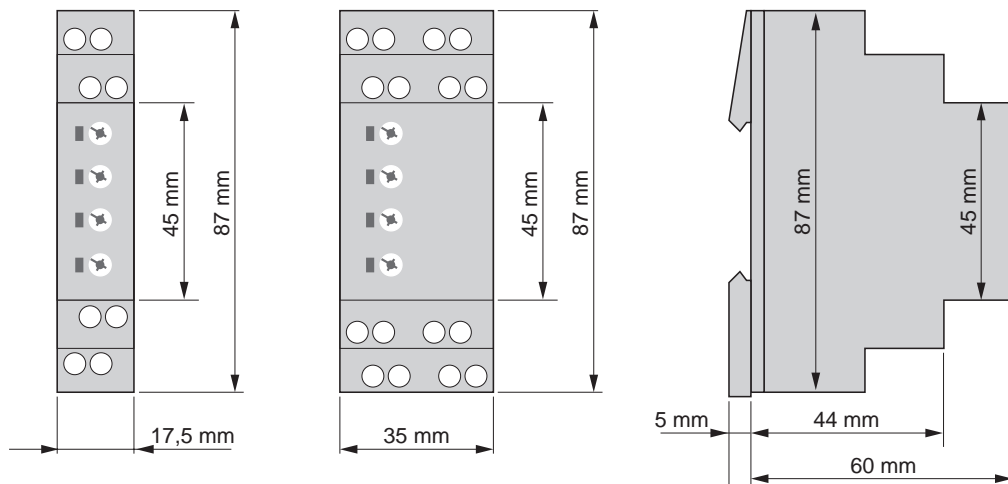


## Lastgrenzkurven

MFT ITU24S



## Abmessungen



## Sicherheitstechnische Hinweise

Diese Dokumentation enthält die erforderlichen Informationen für den bestimmungsgemäßen Gebrauch der darin beschriebenen Produkte. Sie wendet sich an technisch qualifiziertes Personal, das

- entweder als Projektierungs-personal mit den Sicherheits-Konzepten der Automatisierungstechnik vertraut ist;
- oder als Bedienungspersonal im Umgang mit Einrichtungen der Automatisierungstechnik unterwiesen ist und den auf die Bedienung der Geräte bezogenen Inhalt dieser Dokumentation kennt;
- oder als Inbetriebsetzungs- und Servicepersonal eine zur Reparatur derartiger Einrichtungen der Automatisierungstechnik befähigende Ausbildung besitzt bzw. die Berechtigung hat, Stromkreise und Geräte/Systeme gemäss den Standards der Sicherheitstechnik in Betrieb zu nehmen, zu erden und zu kennzeichnen.

Die Produkte werden entsprechend der einschlägigen VDE-Bestimmungen, VDE-Vorschriften und IEC-Empfehlungen konstruiert, hergestellt und geprüft.

### Gefahrenhinweise

Diese Hinweise dienen einerseits als Leitfaden für die am Projekt beteiligten Personen und andererseits der Sicherheit vor Beschädigung des beschriebenen Produktes oder angeschlossener Geräte. Sie sind unbedingt zu beachten.

In Anbetracht der fortschreitenden technischen Entwicklung kann es vorkommen, dass das Schaltschema im Katalog mit dem am Gerät angebrachten Schema nicht mehr übereinstimmt. In allen Fällen, wo dies der Fall ist, ist das Schema am Gerät ausschlaggebend für elektrische Anschlüsse.

### Bestimmungsgemässer Gebrauch, Geräteaufbau und Montage

Die Geräte dürfen nur für die im Katalog und in der technischen Beschreibung vorgesehenen Einsatzfälle und nur in Verbindung mit von Selectron Systems AG empfohlenen bzw. zugelassenen Fremdgeräten und -Komponenten verwendet werden.

Weiter ist zu beachten, dass :

- die Geräte spannungsfrei sein müssen, bevor sie montiert oder demontiert werden oder der Aufbau verändert wird.

- elektronische Halbleiterausgänge weder mit Lampen getestet noch an Spannungen angeschlossen werden dürfen, die die angegebenen Werte übersteigen.
- der einwandfreie und sichere Betrieb der Produkte sachgemässen Transport, sachgerechte Lagerung, Aufstellung und Montage sowie sorgfältige Bedienung voraussetzt.
- die Geräte nur durch eine Fachkraft installiert werden dürfen. Dabei sind die entsprechenden Vorschriften nach VDE 0100, VDE 0113, IEC 364 usw. zu berücksichtigen.

### Verhütung von Material- oder Personenschäden

Überall dort, wo in der Automatisierungseinrichtung auftretende Fehler grosse Materialschäden oder sogar Personenschäden verursachen können, müssen zusätzliche, externe Sicherheitsvorkehrungen getroffen oder Einrichtungen geschaffen werden, die auch im Fehlerfall einen definierten Betriebszustand gewährleisten bzw. erzwingen (z.B. durch unabhängige Grenzwertschalter, mechanische Verriegelungen usw.).

### Hinweise zur Projektierung und Installation der Produkte

- Die im spezifischen Einsatzfall geltenden Sicherheits- und Unfallverhütungsvorschriften sind zu beachten.
- Bei Geräten, die mit Netzspannung betrieben werden, ist vor Inbetriebnahme zu kontrollieren, ob der eingestellte Netzspannungsbereich mit der örtlichen Netzspannung übereinstimmt.
- Bei 24V-Versorgung ist auf eine sichere elektr. Trennung der Kleinspannung zu achten. Nur nach IEC 364-4-41 bzw. HD 384.04.41 (VDE 0100 Teil 410) hergestellte Netzgeräte verwenden.
- Einrichtungen der Automatisierungstechnik und deren Bedienelemente sind so einzubauen, dass diese gegen unbeabsichtigte Betätigung ausreichend geschützt sind.

### Garantie / Haftung

Selectron Systems AG leistet für ihre Produkte dem Besteller vom Versanddatum an gerechnet ein Jahr Garantie. Alle Garantieansprüche müssen innerhalb von 30 Tagen nach Feststellung des Defektes gemacht und die fehlerhaften Produkte auf Kosten des Bestellers retourniert werden. Das Recht des Bestellers auf Schadenersatz wird nach Befund von Selectron Systems AG wahrgenommen und die defekten Produkte entweder repariert oder ersetzt.

Im übrigen verweisen wir auf die „Allgemeinen Geschäftsbedingungen“ der Selectron Systems AG.

### Technische Spezifikationen

Die Angaben in dieser Dokumentation entsprechen dem Stand der Entwicklung zur Zeit der Drucklegung. Selectron Systems AG behält sich vor, Änderungen, die dem technischen Fortschritt, bzw. der Produktverbesserung dienen, jederzeit und ohne Angabe von Gründen vorzunehmen.



## Vorschriften und Normen

### Mechanische Daten

Gehäuse aus selbstverlöschendem Kunststoff, Schutzart IP 40

Befestigung auf Profilschiene TS 35 gemäss EN 50 022

Anschlussbezeichnung nach IEC67-1-18a

### Umgebungsbedingungen

Zulässige Umgebungstemperatur von -25 °C ... +55 °C (entspricht IEC 68-1)

Lager- und Transporttemperatur von -25 °C ... +70 °C

Relative Luftfeuchtigkeit 15% bis 85% (entspricht IEC 721-3-3 Klasse 3K3)

Verschmutzungsgrad 2, im eingebauten Zustand 3 (entspricht IEC 664-1)

Vibrationsfestigkeit 10 bis 55 Hz 0,35 mm (entspricht IEC 68-2-6)

Stossfestigkeit 15g 11 ms (entspricht IEC 68-2-27)

### Ausgangsrelais

Elektrische Lebensdauer: 2 x 10<sup>6</sup> Schaltspiele bei 1000 VA ohmischer Last

Mechanische Lebensdauer: 20 x 10<sup>6</sup> Schaltspiele

Kontaktmaterial AgNi 0,15

### Versorgungsspannung

Frequenzbereich 48 ... 63 Hz

Einschaltdauer 100%, IEC Klasse 1c

### Absicherung

Absicherung der Geräte 8 A flink

### Klemmen

Berührungsschutz nach VDE 0106 und VBG 4

Klemmenanordnung und Anschlussbezeichnung nach DIN 46 199

Klemmenart: Zugbügelklemmen nach VBG 4 (PZ1 erforderlich)

Klemmenvarianten: 1 Leiter 0,5 mm<sup>2</sup> ... 2,5 mm<sup>2</sup> mit/ohne Aderendhülsen

1 Leiter 4 mm<sup>2</sup> ohne Aderendhülsen

2 Leiter 0,5 mm<sup>2</sup> ... 1,5 mm<sup>2</sup> mit/ohne Aderendhülsen

2 Leiter 2,5 mm<sup>2</sup> flexibel ohne Aderendhülsen

max. Anzugsdrehmoment: 1,0 Nm

### Isolation

Überspannungskategorie: III (entspricht IEC 60664-1)

Bemessungsstossspannung: 4 kV

### Elektromagnetische Verträglichkeit

Elektrostatische Entladung: 6 kV Kontakt, 8 kV Luft (entspricht IEC 61000-4-2)

Hochfrequente elektromagnetische Felder: Level 3, 10 V/m (entspricht IEC 61000-4-3)

Schnelle Transienten: 4 kV / 5 kHz, 5/50 ns (entspricht IEC 61000-4-4)

Blitzentladung: 2 kV Com., 1 kV Dif. (entspricht IEC 61000-4-5)

Leitungsgeführte Störgrössen induziert durch HF-Felder: Level 3, 10 V RMS (entspricht IEC 61000-4-6)

Störaussendungen Netz und Freifeld: Klasse B (entspricht EN 55011)

### Vorschriften

Luft- und Kriechstrecken: IEC 61812-1 (siehe Isolation)

Prüfspannung: IEC 61812-1 (siehe Isolation)

Niederspannungsrichtlinie gemäss EN 61812-1 (siehe Isolation)

EMV-Emissionen: IEC 61000-6-4

EMV-Störfestigkeit: IEC 61000-6-4

Burst: 4 kV / 2,5 kHz, 5/50 ns (entspricht IEC 61000-4-4)

ESD: 6 kV Kontakt, 8 kV Luft (entspricht IEC 61000-4-2)

Fertigungsnorm: nach ISO 9001

Fachgrundnormen: IEC 61000-6-2, IEC 61000-4-2

# Zeitrelais

## Inhalt

### Multifunktions-Zeitrelais Industriebaumform

Stern-Dreieck-Relais

MFT DS22A .....	2
Technische Daten.....	3
Funktionsbeschreibungen .....	4
Zubehör.....	5
Schutzabdeckung.....	5
Montageplatte .....	5
Sicherheitstechnische Hinweise .....	6
Vorschriften und Normen .....	7

### Ausgabe 02.08

Technische Änderungen sowie Änderungen  
technischer Spezifikationen jederzeit vorbehalten

# Stern-Dreieck-Relais

## MFT DS22A



MFT DS22A

- **Stern-Dreieck Anlauf**
- **Multispannung:**  
**24 ... 240 V AC/DC**
- **2 Wechsler**

### Funktionen

Stern-Dreieck Anlauf.

### Zeitbereich

Sternzeiten 500 ms ... 3 min.

Umschaltzeiten 40 ms, 60 ms, 80 ms, 100 ms

### Ausgangsrelais

2 potentialfreie Wechsler

Bemessungsspannung: 250 VAC

Schaltleistung:

- Gerät angereicht (Abstand <5 mm): 750 VA (3 A / 250 VAC)

- Gerät nicht angereicht (Abstand >5 mm): 1250 VA (5 A / 250 VAC)

Absicherung: 5 A flink

### Anzeigen

Grüne LED ON:

Versorgungsspannung liegt an  
Ausgangsrelais für Dreieckschutz  
angezogen (Klemmen 25-28)

Grüne LED blinkt:

Anzeige des Zeitablauf Sternzeit

Gelbe LED ON/OFF:

Stellung des Ausgangsrelais für  
Sternschutz (Klemmen 15-18)

### Versorgungsspannung

24 ... 240 VDC, -20% ... +25%

24 ... 240 VAC, -15% ... +10%

100% Einschaltdauer

### Bestellangaben

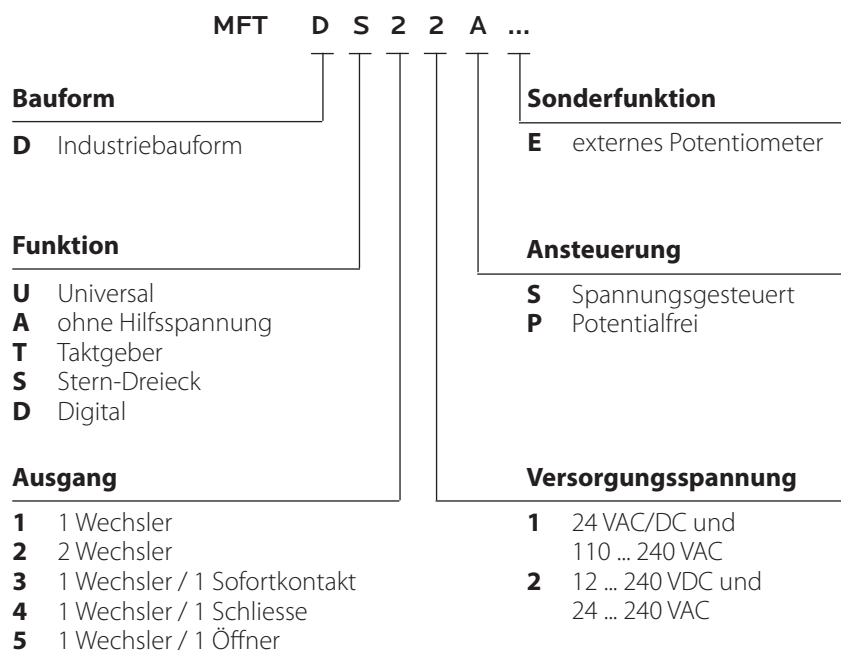
Selectron® MFT	Artikel-Nr.
DS22A 24 ... 240 VAC/DC	41230007
(Bestellangaben siehe Kapitel 1)	

# Stern-Dreieck-Relais

MFT DS22A

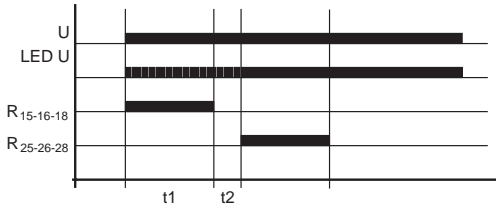
Technische Daten	
<b>Nennverbrauch</b>	
4.5 VA / 1 W	
<b>Genauigkeit</b>	
Skalenendanschläge	±0,5%
Wiederholgenauigkeit vom Skalenendwert	
bei konstanten Verhältnissen	±5 ms oder <0,5%
Einstellgenauigkeit	≤5%
Temperatureinfluss	≤0,01% / °C

## Typenschlüssel



# Stern-Dreieck-Relais

MFT DS22A



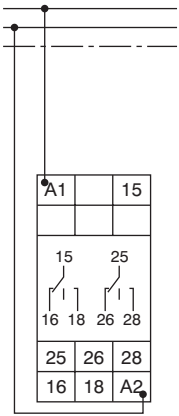
## Funktionsbeschreibungen

### Stern-Dreieck Anlauf (S)

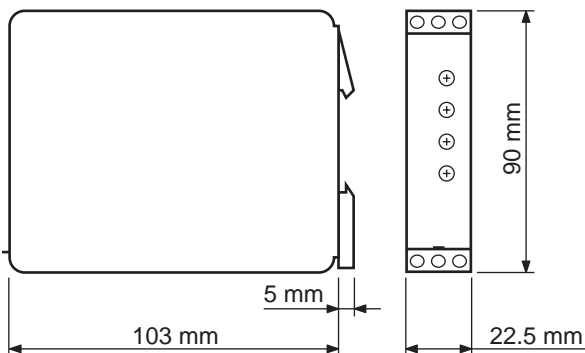
Mit Anlegen der Versorgungsspannung U zieht das Ausgangsrelais für den Sternschütz an (gelbe LED leuchtet) und die eingestellte Sternzeit (t1) beginnt zu laufen (grüne LED blinkt). Nach Ablauf der Sternzeit (grüne LED leuchtet) fällt das Ausgangsrelais für den Sternschütz ab (gelbe LED leuchtet nicht) und die eingestellte Umschlagzeit (t2) beginnt zu laufen. Nach Ablauf der Umschlagzeit zieht das Ausgangsrelais für den Dreiecksschütz an.

Um die Funktion wieder zu starten muss die Versorgungsspannung unterbrochen und erneut angelegt werden.

## Anschlusschema

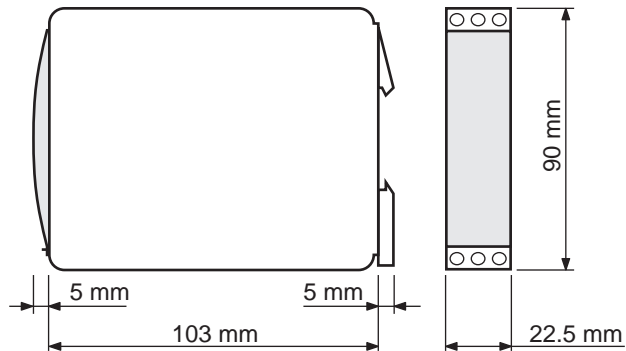


## Abmessungen



### Schutzabdeckung

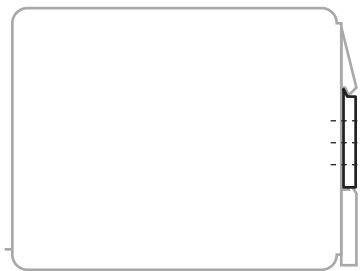
Frontabdeckhaube aus selbstverlöschendem Kunststoff mit plombierbarer Schnappbefestigung für alle Geräte der Serie EMR zum Schutz vor unbeabsichtigten oder unbefugten Veränderungen der Einstellparameter.



Bezeichnung	Typ	Gewicht	Artikel-Nr.
Schutzabdeckung zu EMR (Bestellangaben siehe Kapitel 1)	SA 1	5 g	41230102

### Montageplatte

Die Montageplatte dient zur Befestigung eines für Hutschienenmontage vorgesehenen Gerätes auf einer Montageplatte. Befestigung mittels Schrauben Durchmesser 4 mm.



Bezeichnung	Typ	Gewicht	Artikel-Nr.
Montageplatte zu EMR (Bestellangaben siehe Kapitel 1)	MP-1	5 g	41230101

## Sicherheitstechnische Hinweise

Diese Dokumentation enthält die erforderlichen Informationen für den bestimmungsgemäßen Gebrauch der darin beschriebenen Produkte. Sie wendet sich an technisch qualifiziertes Personal, das

- entweder als Projektierungs-personal mit den Sicherheits-Konzepten der Automatisierungstechnik vertraut ist;
- oder als Bedienungspersonal im Umgang mit Einrichtungen der Automatisierungstechnik unterwiesen ist und den auf die Bedienung der Geräte bezogenen Inhalt dieser Dokumentation kennt;
- oder als Inbetriebsetzungs- und Servicepersonal eine zur Reparatur derartiger Einrichtungen der Automatisierungstechnik befähigende Ausbildung besitzt bzw. die Berechtigung hat, Stromkreise und Geräte/Systeme gemäss den Standards der Sicherheitstechnik in Betrieb zu nehmen, zu erden und zu kennzeichnen.

Die Produkte werden entsprechend der einschlägigen VDE-Bestimmungen, VDE-Vorschriften und IEC-Empfehlungen konstruiert, hergestellt und geprüft.

### Gefahrenhinweise

Diese Hinweise dienen einerseits als Leitfaden für die am Projekt beteiligten Personen und andererseits der Sicherheit vor Beschädigung des beschriebenen Produktes oder angeschlossener Geräte. Sie sind unbedingt zu beachten.

In Anbetracht der fortschreitenden technischen Entwicklung kann es vorkommen, dass das Schaltschema im Katalog mit dem am Gerät angebrachten Schema nicht mehr übereinstimmt. In allen Fällen, wo dies der Fall ist, ist das Schema am Gerät ausschlaggebend für elektrische Anschlüsse.

### Bestimmungsgemässer Gebrauch, Geräteaufbau und Montage

Die Geräte dürfen nur für die im Katalog und in der technischen Beschreibung vorgesehenen Einsatzfälle und nur in Verbindung mit von Selectron Systems AG empfohlenen bzw. zugelassenen Fremdgeräten und -Komponenten verwendet werden.

Weiter ist zu beachten, dass :

- die Geräte spannungsfrei sein müssen, bevor sie montiert oder demontiert werden oder der Aufbau verändert wird.
- elektronische Halbleiterausgänge weder mit

Lampen getestet noch an Spannungen angeschlossen werden dürfen, die die angegebenen Werte übersteigen.

- der einwandfreie und sichere Betrieb der Produkte sachgemässen Transport, sachgerechte Lagerung, Aufstellung und Montage sowie sorgfältige Bedienung voraussetzt.
- die Geräte nur durch eine Fachkraft installiert werden dürfen. Dabei sind die entsprechenden Vorschriften nach VDE 0100, VDE 0113, IEC 364 usw. zu berücksichtigen.

### Verhütung von Material- oder Personenschäden

Überall dort, wo in der Automatisierungseinrichtung auftretende Fehler grosse Materialschäden oder sogar Personenschäden verursachen können, müssen zusätzliche, externe Sicherheitsvorkehrungen getroffen oder Einrichtungen geschaffen werden, die auch im Fehlerfall einen definierten Betriebszustand gewährleisten bzw. erzwingen (z.B. durch unabhängige Grenzwertschalter, mechanische Verriegelungen usw.).

### Hinweise zur Projektierung und Installation der Produkte

- Die im spezifischen Einsatzfall geltenden Sicherheits- und Unfallverhütungsvorschriften sind zu beachten.
- Bei Geräten, die mit Netzspannung betrieben werden, ist vor Inbetriebnahme zu kontrollieren, ob der eingestellte Netzspannungsbereich mit der örtlichen Netzspannung übereinstimmt.
- Bei 24V-Versorgung ist auf eine sichere elektr. Trennung der Kleinspannung zu achten. Nur nach IEC 364-4-41 bzw. HD 384.04.41 (VDE 0100 Teil 410) hergestellte Netzgeräte verwenden.
- Einrichtungen der Automatisierungstechnik und deren Bedienelemente sind so einzubauen, dass diese gegen unbeabsichtigte Betätigung ausreichend geschützt sind.

### Garantie / Haftung

Selectron Systems AG leistet für ihre Produkte dem Besteller vom Versanddatum an gerechnet ein Jahr Garantie. Alle Garantieansprüche müssen innerhalb von 30 Tagen nach Feststellung des Defektes gemacht und die fehlerhaften Produkte auf Kosten des Bestellers retourniert werden. Das Recht des Bestellers auf Schadenersatz wird nach Befund von Selectron Systems AG wahrgenommen und die defekten Produkte entweder repariert oder ersetzt.

Im übrigen verweisen wir auf die „Allgemeinen Geschäftsbedingungen“ der Selectron Systems AG.

### Technische Spezifikationen

Die Angaben in dieser Dokumentation entsprechen dem Stand der Entwicklung zur Zeit der Drucklegung. Selectron Systems AG behält sich vor, Änderungen, die dem technischen Fortschritt, bzw. der Produktverbesserung dienen, jederzeit und ohne Angabe von Gründen vorzunehmen.

## Vorschriften und Normen

### Mechanische Daten

Gehäuse aus selbstverlöschendem Kunststoff, Schutzart IP 40

Montageart schnappbar: Befestigung auf Profilschiene nach DIN 46277/3 (EN 50 022)

Anschluss über berührungssichere Klemmen bis 4mm<sup>2</sup>, Schutzart IP 20

### Umgebungsbedingungen

Zulässige Umgebungstemperatur von -25 °C ... +55 °C (entspricht IEC 68-1)

Lager- und Transporttemperatur von -25 °C ... +70 °C

Anwendungsklasse IEC 721-3-3 (EN 60721-3-3)

### Ausgangsrelais

Elektrische Lebensdauer: 250 VAC, min.  $2 \times 10^5$  Schaltspiele bei 1000 VA ohmscher Last

Mechanische Lebensdauer: min.  $20 \times 10^6$  Schaltspiele

Kontaktmaterial AgNi

### Versorgungsspannung

Frequenzbereich 48 ... 400 Hz / 24 ... 240 VAC, 16 ... 48 Hz / 24 ... 48 VAC

Einschaltdauer 100%

### Absicherung

Absicherung der Geräte 5 A flink

### Klemmen

Berührungsschutz nach VDE 0106 und VBG 4

Klemmenart: Buchsenklemme mit indirektem Schraubdruck

Anschliessbare Leiter: starr oder flexibel

Anschlussvermögen: 4 mm<sup>2</sup>

Klemmenvarianten: 1 Leiter 0,5 mm<sup>2</sup> ... 2,5 mm<sup>2</sup> mit/ohne Aderendhülsen

1 Leiter 4 mm<sup>2</sup> ohne Aderendhülsen

2 Leiter 0,5 mm<sup>2</sup> ... 1,5 mm<sup>2</sup> mit/ohne Aderendhülsen

2 Leiter 2,5 mm<sup>2</sup> flexibel ohne Aderendhülsen

max. Anzugsdrehmoment: 1,0 Nm

Klemmschraube für Schraubendreher mit PZ-1

### Isolation

Isolation Nennspannung: 250 VAC (entspricht IEC 664-1)

Bemessungsstossspannung: 4 kV, Überspannungskategorie III, entspricht IEC 60664-1

### Elektromagnetische Verträglichkeit

Elektrostatische Entladung: Level 3, 6 kV Kontakt, 8 kV Luft (entspricht IEC 1000-4-2)

Hochfrequente elektromagnetische Felder: Level 3, 10 V/m (entspricht IEC 1000-4-4)

Schnelle Transienten: Level 4,4 kV / 2,5 kHz, 5/50 ns (entspricht IEC 1000-4-3)

Blitzentladung: Level 3,2 kV Com., 1 kV Dif. (entspricht IEC 1000-4-5)

Leitungsgeführte Störgrössen induziert durch HF-Felder: Level 3, 10 V RMS (entspricht IEC 1000-4-6)

Störaussendungen Netz und Freifeld: Klasse B (entspricht CISPR 22)

### Vorschriften

Luft- und Kriechstrecken: VDE 0110iGr. C/250

Prüfspannung: VDE 0435 2000VAC

Niederspannungsrichtlinie gemäss IEC 664-1

EMV-Emissionen: EN 50 081-1 und EN 55 022 Klasse B

EMV-Störfestigkeit: Stossspannungsfestigkeit gemäss IEC 1000-4-5

Burst: EN 50 082-2, EN 61 812-1 (Level 3)

ESD: IEC 1000-4-2

HF leitungsgebunden: EN 50 082-2, ENV 50141

Elektromagnetisches HF-Feld nach EN 50 082-2, ENV 50140 und ENV 50204

Fertigungsnorm: nach ISO 9001



# Überwachungsrelais

## Inhalt

### Überwachungsrelais steckbar

1-Phasen-Stromüberwachungsrelais	
EMR SI23O, SI23P .....	2
Technische Daten.....	3
Funktionsbeschreibungen .....	4
Anschlussschema.....	5
1-Phasen-Gleichspannungsüberwachungsrelais	
EMR SU21I, SU21J, SU21K, SU21L .....	6
Technische Daten.....	7
Anschlussschema.....	8
Funktionsbeschreibungen .....	8
1-Phasen-Spannungsüberwachungsrelais	
EMR SU21M, SU21N .....	10
Technische Daten.....	11
Anschlussschema.....	12
Funktionsbeschreibungen .....	12
3-Phasen-Spannungsüberwachungsrelais	
EMR SU31D.....	14
Technische Daten.....	15
Anschlussschema.....	16
Funktionsbeschreibungen .....	16
3-Phasen-Spannungsüberwachungsrelais (Multifunktion)	
EMR SU31C1, SU31D1 .....	18
Technische Daten.....	19
Funktionsbeschreibungen .....	20
Anschlussschema.....	21
Zubehör Überwachungsrelais	
Stecksockel.....	22
Sicherheitstechnische Hinweise .....	23
Vorschriften und Normen .....	24

## Ausgabe 02.09

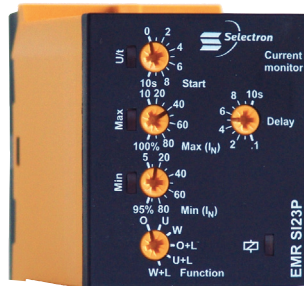
Technische Änderungen sowie Änderungen  
technischer Spezifikationen jederzeit vorbehalten

# 1-Phasen-Stromüberwachungsrelais

EMR SI230, SI23P



EMR SI230



EMR SI23P

- **Stromüberwachung für Wechselstrom in 1-Phasennetzen**
- **Messkreis 1A / 5A AC**
- **Multifunktion**
- **Fehlerspeicher (LATCH)**
- **2 Wechsler**

## Funktionen

Stromüberwachung von Wechselstrom in 1-Phasennetzen mit einstellbaren Schwellwerten, getrennt einstellbarer Anlaufüberbrückung und Auslöseverzögerung und folgenden über Drehschalter wählbaren Funktionen

- Überstromüberwachung
- Überstromüberwachung mit Fehlerspeicher
- Unterstromüberwachung
- Unterstromüberwachung mit Fehlerspeicher
- Überwachung des Bereiches zwischen den Schwellen Min und Max
- Überwachung des Bereiches zwischen den Schwellen Min und Max mit Fehlerspeicher

## Zeitbereiche

Anlaufüberbrückung: Einstellbereich 0 ... 10 s

Auslöseverzögerung: Einstellbereich 0.1 ... 10 s

## Anzeigen

Grüne LED ON: Versorgungsspannung liegt an  
Grüne LED blinkt: Anzeige Anlaufüberbrückung  
Gelbe LED ON/OFF: Stellung des Ausgangsrelais  
Rote LED ON/OFF: Anzeige Fehler für entsprechende Schwelle  
Rote LED blinkt: Anzeige Auslöseverzögerung für entsprechende Schwelle

## Ausgangsrelais

2 potentialfreie Wechsler  
Bemessungsspannung: 250 VAC  
Schaltleistung: 1250 VA (5 A / 250 VAC)  
Absicherung: 5 A flink

## Versorgungsspannung

230 VAC, -15% ... +10% (galvanisch getrennt)  
100% Einschaltdauer

## Bestellangaben

Selectron® EMR	Artikel-Nr.
SI230 1A	41230015
SI23P 5A	41230016

(Bestellangaben siehe Kapitel 1)

# 1-Phasen-Stromüberwachungsrelais

EMR SI230, SI23P

Technische Daten	
Nennverbrauch	8 VA / 1 W
Nennfrequenz	48 ... 63 Hz
Kurvenform AC	Sinus
Abfallspannung	>20% der Versorgungsspannung
Grundgenauigkeit	±5% (vom Nennwert)
Einstellgenauigkeit	≤5% (vom Nennwert)
Wiederholgenauigkeit ≤	2%
Temperaturdrift	≤0.1% / °C
Frequenzgang	-
Wiederbereitschaftszeit	500 ms
Messkreis	Messeingang:
	1 A / 5 A AC
	Klemmen 6 (21) und 7 (24)
	Überlastbarkeit:
	1 A AC
	10 A
	5 A AC
	10 A
	Eingangswiderstand:
	1 A AC
	<10 mΩ
	5 A AC
	<10 mΩ
	Schaltswelle:
	Max:
	10% ... 100% von I <sub>N</sub>
	Min:
	5% ... 95% von I <sub>N</sub>

## Typenschlüssel

EMR		S	I	2	3	O	...
<b>Bauform</b>							
<b>D</b>	Industriebauform 22,5 mm						
<b>S</b>	Steckbar 11-polig						
<b>Funktion</b>							
<b>U</b>	Spannung						
<b>I</b>	Strom						
<b>P</b>	CosPhi						
<b>T</b>	Temperatur						
<b>S</b>	Stern-Dreieck						
<b>Ausgang</b>							
<b>1</b>	1 Wechsler						
<b>2</b>	2 Wechsler						
<b>3</b>	1 Schliesser / 1 Öffner						
<b>Sonderfunktion</b>							
<b>1</b>	Asymmetrieüberwachung zuschaltbar						
<b>Messkreis</b>							
<b>A</b>	Kein Messkreis						
<b>B</b>	3(N)~115/66 VAC						
<b>C</b>	3(N)~230/132 VAC						
<b>D</b>	3(N)~400/230 VAC						
<b>E</b>	1 ≅ 30/60/300 VAC/DC						
<b>F</b>	1 ≅ 100mA/1A/10A AC/DC						
<b>G</b>	PTC						
<b>H</b>	CosPhi						
<b>I</b>	12 VDC						
<b>J</b>	24 VDC						
<b>K</b>	36 VDC						
<b>L</b>	48 VDC						
<b>M</b>	1~110 VAC						
<b>N</b>	1~230 VAC						
<b>O</b>	1 A						
<b>P</b>	5 A						
<b>Versorgungsspannung</b>							
<b>1</b>	Messkreis						
<b>2</b>	24...240 VAC/DC						
<b>3</b>	230 VAC						

# 1-Phasen-Stromüberwachungsrelais

EMR SI230, SI23P

## Funktionsbeschreibungen

Mit dem Anlegen der Versorgungsspannung U ziehen die Ausgangsrelais an (gelbe LED leuchtet) und die Anlaufüberbrückung (START) beginnt abzulaufen (grüne LED U blinkt). Während der Anlaufüberbrückung haben Änderungen des gemessenen Strom keinen Einfluss auf die Stellung der Ausgangsrelais. Nach Ablauf der Anlaufüberbrückung leuchtet die grüne LED stetig.

Bei allen Funktionen blinken die LEDs MIN und MAX wechselweise, falls der Minimalwert für den gemessenen Strom größer als der Maximalwert gewählt wurde.

## Überstromüberwachung (OVER, OVER+LATCH)

Wenn der gemessene Strom den am MAX-Regler eingestellten Wert überschreitet, beginnt die eingestellte Auslöseverzögerung (DELAY) abzulaufen (rote LED MAX blinkt). Nach Ablauf der Verzögerungszeit (rote LED MAX leuchtet), fallen die Ausgangsrelais ab (gelbe LED leuchtet nicht). Sinkt der gemessene Strom unter den am MIN-Regler eingestellten Wert (rote LED MAX leuchtet nicht), ziehen die Ausgangsrelais wieder an (gelbe LED leuchtet).

Wurde der Fehlerspeicher aktiviert (OVER+LATCH) und hat der gemessene Strom länger als die eingestellte Auslöseverzögerung den am MAX-Regler eingestellten Wert überschritten, dann ziehen die Ausgangsrelais nicht an, wenn der Strom unter den am MIN-Regler eingestellten Wert absinkt. Nach dem Zurücksetzen des Fehlers (Unterbrechen der Versorgungsspannung), ziehen die Ausgangsrelais beim erneuten Anlegen der Versorgungsspannung an und der Messzyklus beginnt wieder mit dem Ablauf der eingestellten Anlaufüberbrückung (START).

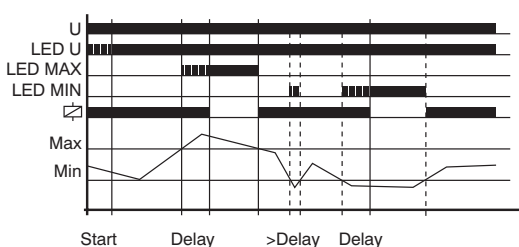
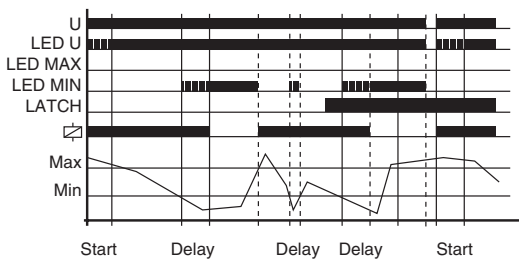
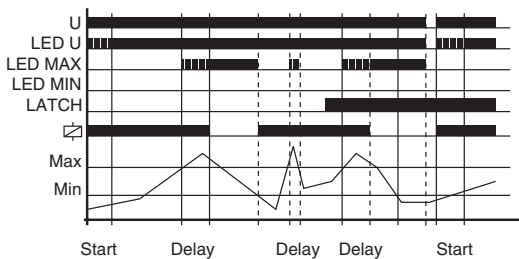
## Unterstromüberwachung (UNDER, UNDER+LATCH)

Wenn der gemessene Strom unter den am MIN-Regler eingestellten Wert sinkt, beginnt die eingestellte Auslöseverzögerung (DELAY) abzulaufen (rote LED MIN blinkt). Nach Ablauf der Verzögerungszeit (rote LED MIN leuchtet), fallen die Ausgangsrelais ab (gelbe LED leuchtet nicht). Überschreitet der gemessene Strom den am MAX-Regler eingestellten Wert, ziehen die Ausgangsrelais wieder an (gelbe LED leuchtet).

Wurde der Fehlerspeicher aktiviert (UNDER+LATCH) und ist der gemessene Strom länger als die eingestellte Auslöseverzögerung unter den am MIN-Regler eingestellten Wert abgesunken, dann ziehen die Ausgangsrelais nicht an, wenn der Strom den am MAX-Regler eingestellten Wert überschreitet. Nach dem Zurücksetzen des Fehlers (Unterbrechen der Versorgungsspannung), ziehen die Ausgangsrelais beim erneuten Anlegen der Versorgungsspannung an und der Messzyklus beginnt wieder mit dem Ablauf der eingestellten Anlaufüberbrückung (START).

## Windowfunktion (WIN, WIN+LATCH)

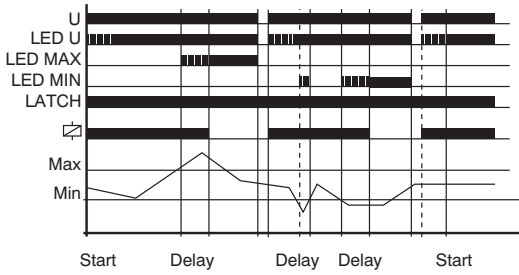
Die Ausgangsrelais ziehen an (gelbe LED leuchtet), wenn der gemessene Strom den am MIN-Regler eingestellten Wert überschreitet. Wenn der gemessene Strom den am MAX-Regler eingestellten Wert überschreitet, beginnt die eingestellte Auslöseverzögerung (DELAY) abzulaufen (rote LED MAX blinkt). Nach Ablauf der Verzögerungszeit (rote LED MAX leuchtet), fallen die Ausgangsrelais ab (gelbe LED leuchtet nicht). Die Ausgangsrelais ziehen wieder an (gelbe LED leuchtet), wenn der gemessene Strom wieder unter den Maximumwert absinkt (rote LED MAX leuchtet nicht). Sinkt der gemessene Strom unter den am MIN-Regler eingestellten Wert, beginnt



# 1-Phasen-Stromüberwachungsrelais

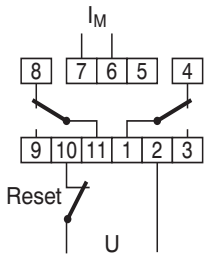
EMR SI230, SI23P

die eingestellte Auslöseverzögerung (DELAY) abzulaufen (rote LED MIN blinkt). Nach Ablauf der Verzögerungszeit (rote LED MIN leuchtet), fallen die Ausgangsrelais ab (gelbe LED leuchtet nicht).

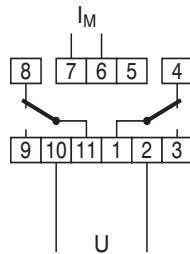


Wurde der Fehlerspeicher aktiviert (WIN+LATCH) und ist der gemessene Strom länger als die eingestellte Auslöseverzögerung unter den am MIN-Regler eingestellten Wert abgesunken, dann ziehen die Ausgangsrelais beim Überschreiten des Minimumwertes nicht an. Hat der gemessene Strom den am MAX-Regler eingestellten Wert länger als die eingestellte Auslöseverzögerung überschritten, dann ziehen die Ausgangsrelais beim Absinken des Strom unter den Maximumwert ebenfalls nicht an. Nach dem Zurücksetzen des Fehlers (Unterbrechen der Versorgungsspannung), ziehen die Ausgangsrelais beim erneuten Anlegen der Versorgungsspannung an und der Messzyklus beginnt wieder mit dem Ablauf der eingestellten Anlaufüberbrückung (START).

## Anschlusschema

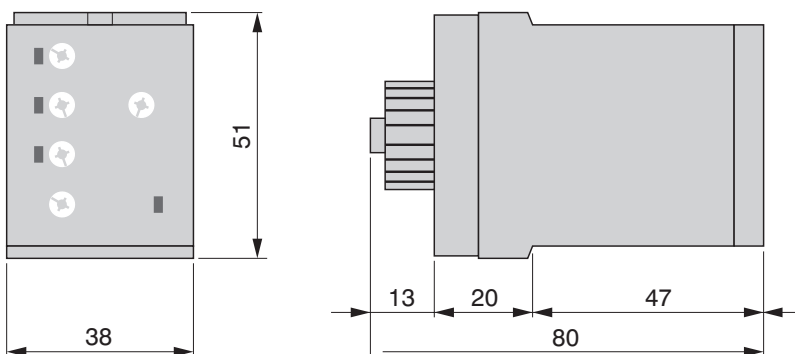


Mit Fehlerspeicher  
Messbereich 1 A oder 5 A  
U = Versorgungsspannung 230 VAC



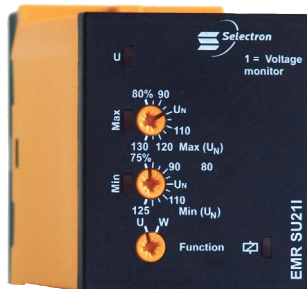
Ohne Fehlerspeicher  
Messbereich 1 A oder 5 A  
U = Versorgungsspannung 230 VAC

## Abmessungen



# 1-Phasen-Gleichspannungsüberwachungsrelais

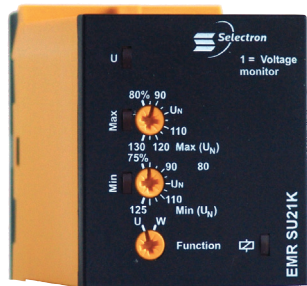
EMR SU21I, SU21J, SU21K, SU21L



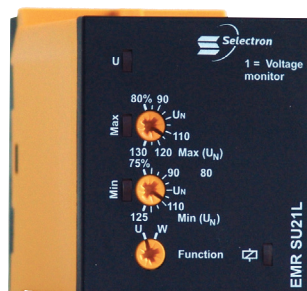
EMR SU21I



EMR SU21J



EMR SU21K



EMR SU21L

- **Spannungsüberwachung für Gleichspannung in 1-Phasennetzen**
- **Messkreis 12/24/36/48 VDC**
- **Multifunktion**
- **2 Wechsler**

## Funktionen

Spannungsüberwachung von Gleichspannung in 1-Phasennetzen mit einstellbaren Schwellwerten und folgenden über Drehschalter wählbaren Funktionen

- Unterspannungsüberwachung
- Überwachung des Bereiches zwischen den Schwellen Min und Max

## Anzeigen

- Grüne LED ON: Versorgungsspannung liegt an
- Gelbe LED ON/OFF: Stellung des Ausgangsrelais
- Rote LED ON/OFF: Anzeige Fehler für entsprechende Schwelle

## Ausgangsrelais

- 2 potentialfreie Wechsler
- Bemessungsspannung: 250 VAC
- Schaltleistung: 1250 VA (5 A / 250 VAC)
- Absicherung: 5 A flink

## Versorgungsspannung

- 12/24/36/48 VDC (= Messspannung)
- 100% Einschaltdauer

## Bestellangaben

Selectron®	EMR	Artikel-Nr.
SU21I	12 VDC	41230009
SU21J	24 VDC	41230010
SU21K	36 VDC	41230011
SU21L	48 VDC	41230012

(Bestellangaben siehe Kapitel 1)

# 1-Phasen-Gleichspannungsüberwachungsrelais

EMR SU21I, SU21J, SU21K, SU21L

Technische Daten	
Nennverbrauch	2 W
Restwelligkeit bei DC	10%
Abfallspannung	entspricht Schaltschwelle
Grundgenauigkeit	±5% (vom Nennwert)
Einstellgenauigkeit	±5% (vom Nennwert)
Wiederholgenauigkeit	≤2% (vom Nennwert)
Temperaturdrift	<0.1% / °C
Wiederbereitschaftszeit	500 ms
Messkreis	Messeingang:
	12/24/36/48 VDC
	Überlastbarkeit:
	12/24/36/48 VDC
	Eingangswiderstand:
	12/24/36/48 VDC
	Schaltschwelle:
	Max:
	Min:

## Typenschlüssel

EMR S U 2 1 I ...

### Bauform

- D** Industriebauform 22,5 mm
- S** Steckbar 11-polig

### Funktion

- U** Spannung
- I** Strom
- P** CosPhi
- T** Temperatur
- S** Stern-Dreieck

### Ausgang

- 1** 1 Wechsler
- 2** 2 Wechsler
- 3** 1 Schliesser / 1 Öffner

### Sonderfunktion

- 1** = Asymmetrieüberwachung zuschaltbar

### Messkreis

- |                                 |                    |
|---------------------------------|--------------------|
| <b>A</b> Kein Messkreis         | <b>I</b> 12 VDC    |
| <b>B</b> 3(N)~115/66 VAC        | <b>J</b> 24 VDC    |
| <b>C</b> 3(N)~230/132 VAC       | <b>K</b> 36 VDC    |
| <b>D</b> 3(N)~400/230 VAC       | <b>L</b> 48 VDC    |
| <b>E</b> 1 ≅ 30/60/300 VAC/DC   | <b>M</b> 1~110 VAC |
| <b>F</b> 1 ≅ 100mA/1A/10A AC/DC | <b>N</b> 1~230 VAC |
| <b>G</b> PTC                    | <b>O</b> 1 A       |
| <b>H</b> CosPhi                 | <b>P</b> 5 A       |

### Versorgungsspannung

- 1** Messkreis
- 2** 24...240 VAC/DC
- 3** 230 VAC

# 1-Phasen-Gleichspannungsüberwachungsrelais EMR SU21I, SU21J, SU21K, SU21L

## Funktionsbeschreibungen

Bei allen Funktionen blinken die LEDs MIN und MAX wechselseitig, falls der Minimumwert für die gemessene Spannung größer als der Maximumwert gewählt wurde.

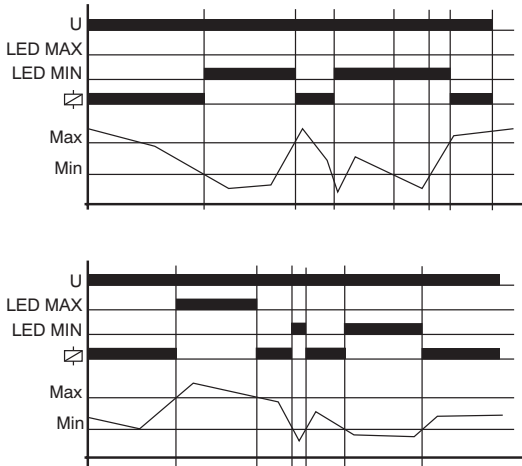
Liegt bereits bei der Aktivierung des Gerätes ein Netzfehler vor, bleiben die Ausgangsrelais abgefallen und die LED für den entsprechenden Schwellwert leuchtet.

## Unterspannungsüberwachung (UNDER)

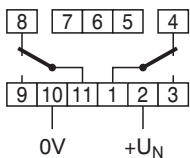
Wenn die gemessene Spannung unter den am MIN-Regler eingestellten Wert sinkt, fallen die Ausgangsrelais ab (gelbe LED leuchtet nicht). Überschreitet die gemessene Spannung den am MAX-Regler eingestellten Wert, ziehen die Ausgangsrelais wieder an (gelbe LED leuchtet).

## Windowfunktion (WIN)

Die Ausgangsrelais ziehen an (gelbe LED leuchtet), wenn die gemessene Spannung den am MIN-Regler eingestellten Wert überschreitet. Wenn die gemessene Spannung den am MAX-Regler eingestellten Wert überschreitet, fallen die Ausgangsrelais ab (gelbe LED leuchtet nicht). Die Ausgangsrelais ziehen wieder an (gelbe LED leuchtet), wenn die gemessene Spannung wieder unter den Maximumwert absinkt (rote LED MAX leuchtet nicht). Sinkt die gemessene Spannung unter den am MIN-Regler eingestellten Wert, fallen die Ausgangsrelais ab (gelbe LED leuchtet nicht).

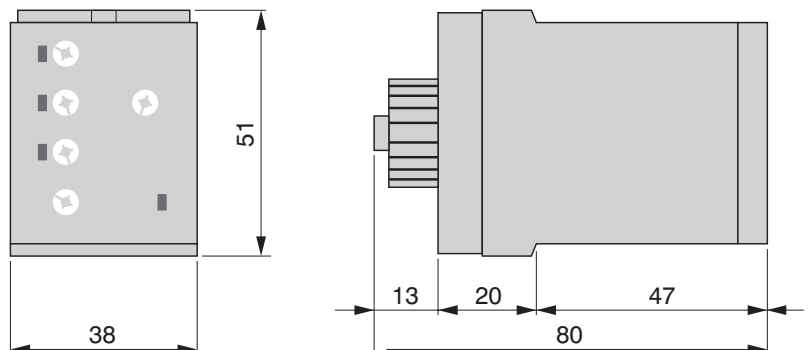


## Anschlusschema



Messbereich 12, 24, 36 oder 48 VDC  
Versorgungsspannung = Messbereich

## Abmessungen







# 1-Phasen-Spannungsüberwachungsrelais

EMR SU21M,SU21N



EMR SU21M



EMR SU21N

- **Spannungsüberwachung für Wechselspannung in 1-Phasennetzen**
- **Messkreis 110/230 VAC**
- **Multifunktion**
- **2 Wechsler**

## Funktionen

Spannungsüberwachung von Wechselspannung in 1-Phasennetzen mit einstellbaren Schwellwerten und folgenden über Drehschalter wählbaren Funktionen

- Unterspannungsüberwachung
- Überwachung des Bereiches zwischen den Schwellen Min und Max

## Anzeigen

- Grüne LED ON: Versorgungsspannung liegt an
- Gelbe LED ON/OFF: Stellung des Ausgangsrelais
- Rote LED ON/OFF: Anzeige Fehler für entsprechende Schwelle

## Ausgangsrelais

- 2 potentialfreie Wechsler
- Bemessungsspannung: 250 VAC
- Schaltleistung: 1250 VA (5 A / 250 VAC)
- Absicherung: 5 A flink

## Versorgungsspannung

- 110/230 VAC (= Messspannung)
- 100% Einschaltdauer

## Bestellangaben

Selectron® EMR		Artikel-Nr.
SU21M	110 VAC	41230013
SU21N	230 VAC	41230014

(Bestellangaben siehe Kapitel 1)

# 1-Phasen-Spannungsüberwachungsrelais

EMR SU21M, SU21N,

Technische Daten		
Nennverbrauch		110 V, 4 VA (1 W)
		230 V, 8 VA (1 W)
Nennfrequenz		48 ... 63 Hz
Abfallspannung		entspricht Schaltschwelle
Grundgenauigkeit		±5% (vom Nennwert)
Einstellgenauigkeit		±5% (vom Nennwert)
Wiederholgenauigkeit		≤2% (vom Nennwert)
Temperaturdrift		<0.1% / °C
Wiederbereitschaftszeit		500 ms
Messkreis	Messgrösse	AC Sinus (48 ... 63 Hz)
	Messeingang:	
	110/230 VAC	2 (A1) und 10 (A2)
	Überlastbarkeit:	
	110/230 VAC	-30% ... +20%
	Eingangswiderstand:	
	110 VAC	gemäss Nennverbrauch 4 VA / 1 W
	230 VAC	gemäss Nennverbrauch 8 VA / 1 W
	Schaltschwelle:	
	Max:	80% ... 120% von $U_N$
	Min:	70% ... 110% von $U_N$

## Typenschlüssel

EMR		S	U	2	1	M	...
<b>Bauform</b>			<b>Sonderfunktion</b>				
<b>D</b>	Industriebauform 22,5 mm		<b>1</b> = Asymmetrieüberwachung zuschaltbar				
<b>S</b>	Steckbar 11-polig						
<b>Funktion</b>			<b>Messkreis</b>				
<b>U</b>	Spannung		<b>A</b>	Kein Messkreis		<b>I</b>	12 VDC
<b>I</b>	Strom		<b>B</b>	3(N)~115/66 VAC		<b>J</b>	24 VDC
<b>P</b>	CosPhi		<b>C</b>	3(N)~230/132 VAC		<b>K</b>	36 VDC
<b>T</b>	Temperatur		<b>D</b>	3(N)~400/230 VAC		<b>L</b>	48 VDC
<b>S</b>	Stern-Dreieck		<b>E</b>	1 ≅ 30/60/300 VAC/DC		<b>M</b>	1~110 VAC
			<b>F</b>	1 ≅ 100mA/1A/10A AC/DC		<b>N</b>	1~230 VAC
			<b>G</b>	PTC		<b>O</b>	1 A
			<b>H</b>	CosPhi		<b>P</b>	5 A
<b>Ausgang</b>			<b>Versorgungsspannung</b>				
<b>1</b>	1 Wechsler		<b>1</b>	Messkreis			
<b>2</b>	2 Wechsler		<b>2</b>	24...240 VAC/DC			
<b>3</b>	1 Schliesser / 1 Öffner		<b>3</b>	230 VAC			

# 1-Phasen-Spannungsüberwachungsrelais

EMR SU21M,SU21N

## Funktionsbeschreibungen

Bei allen Funktionen blinken die LEDs MIN und MAX wechselseitig, falls der Minimumwert für die gemessene Spannung größer als der Maximumwert gewählt wurde.

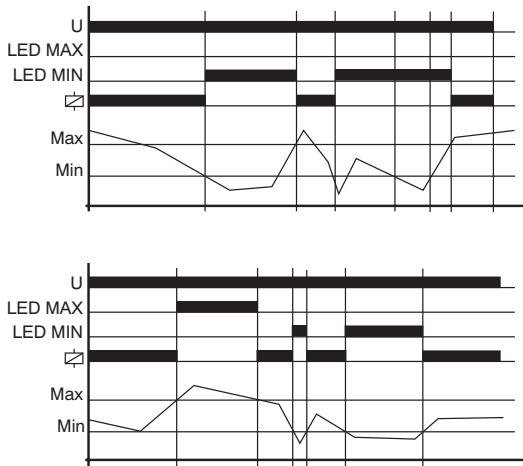
Liegt bereits bei der Aktivierung des Gerätes ein Netzfehler vor, bleiben die Ausgangsrelais abgefallen und die LED für den entsprechenden Schwellwert leuchtet.

## Unterspannungsüberwachung (UNDER)

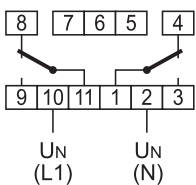
Wenn die gemessene Spannung unter den am MIN-Regler eingestellten Wert sinkt, fallen die Ausgangsrelais ab (gelbe LED leuchtet nicht). Überschreitet die gemessene Spannung den am MAX-Regler eingestellten Wert, ziehen die Ausgangsrelais wieder an (gelbe LED leuchtet).

## Windowfunktion (WIN)

Die Ausgangsrelais ziehen an (gelbe LED leuchtet), wenn die gemessene Spannung den am MIN-Regler eingestellten Wert überschreitet. Wenn die gemessene Spannung den am MAX-Regler eingestellten Wert überschreitet, fallen die Ausgangsrelais ab (gelbe LED leuchtet nicht). Die Ausgangsrelais ziehen wieder an (gelbe LED leuchtet), wenn die gemessene Spannung wieder unter den Maximumwert absinkt (rote LED MAX leuchtet nicht). Sinkt die gemessene Spannung unter den am MIN-Regler eingestellten Wert, fallen die Ausgangsrelais ab (gelbe LED leuchtet nicht).

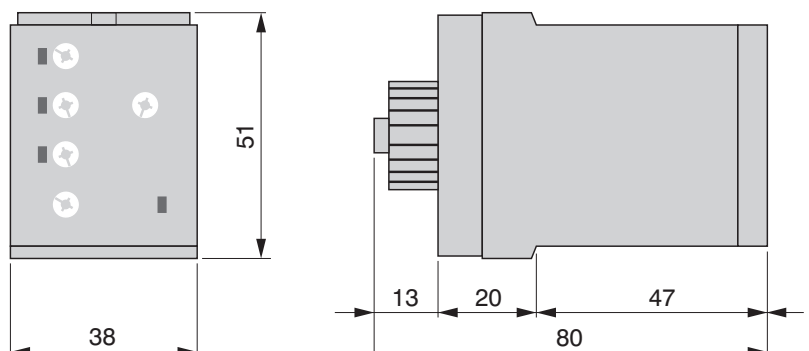


## Anschlusschema



Messbereich 110 oder 230 VAC  
Versorgungsspannung = Messbereich

## Abmessungen





## 3-Phasen-Spannungsüberwachungsrelais

### EMR SU31D



EMR SU31D

- **Spannungsüberwachung in 3-Phasennetzen**
- **Messkreis 400/230 VAC 3Ph**
- **Phasenfolge- und Phasenausfallüberwachung**
- **Rückspannungserkennung**
- **Nullleiteranschluss optional**
- **1 Schliesser, 1 Öffner**

#### Funktionen

Phasenfolge- und Phasenausfallüberwachung und Rückspannungserkennung (über Asymmetrienauswertung).

#### Anzeigen

Grüne LED ON: Versorgungsspannung liegt an  
Gelbe LED ON/OFF: Stellung des Ausgangsrelais

#### Ausgangsrelais

1 Schliesser / 1 Öffner  
Bemessungsspannung: 250 VAC  
Schaltleistung: 1250 VA (5 A / 250 VAC)  
Absicherung: 5 A flink

#### Versorgungsspannung

3(N) ~400/230 V, Klemmen (N)-L1-L2-L3 (= Messspannung)  
100% Einschaltdauer

#### Bestellangaben

Selectron® EMR	Artikel-Nr.
SU31D 400/230 VAC 3Ph	41230019
(Bestellangaben siehe Kapitel 1)	

# 3-Phasen-Spannungsüberwachungsrelais

EMR SU31D

Technische Daten	
Nennverbrauch	3(N) ~400/230 V, 9 VA / 2 W
Nennfrequenz	48 ... 63 Hz
Abfallspannung	>20% der Nennspannung
Wiederbereitschaftszeit	500 ms
Messkreis	Messeingang:
	3(N) ~400/230 V      Klemmen (N)-L1-L2-L3 (= Versorgungsspannung)
	Überlastbarkeit:
	3(N) ~400/230 V      -30% ... +30%
	Eingangswiderstand:
	3(N) ~400/230 V      gemäss Nennverbrauch 9 VA / 2 W
	Asymmetrie:      fix ca. 30%

## Typenschlüssel

EMR		S	U	3	1	D	...
<b>Bauform</b>			<b>Sonderfunktion</b>				
<b>D</b>	Industriebauform 22,5 mm		1 = Asymmetrieüberwachung zuschaltbar				
<b>S</b>	Steckbar 11-polig						
<b>Funktion</b>			<b>Messkreis</b>				
<b>U</b>	Spannung		<b>A</b>	Kein Messkreis		<b>I</b>	12 VDC
<b>I</b>	Strom		<b>B</b>	3(N)~115/66 VAC		<b>J</b>	24 VDC
<b>P</b>	CosPhi		<b>C</b>	3(N)~230/132 VAC		<b>K</b>	36 VDC
<b>T</b>	Temperatur		<b>D</b>	3(N)~400/230 VAC		<b>L</b>	48 VDC
<b>S</b>	Stern-Dreieck		<b>E</b>	1 ≅ 30/60/300 VAC/DC		<b>M</b>	1~110 VAC
			<b>F</b>	1 ≅ 100mA/1A/10A AC/DC		<b>N</b>	1~230 VAC
			<b>G</b>	PTC		<b>O</b>	1 A
			<b>H</b>	CosPhi		<b>P</b>	5 A
<b>Ausgang</b>			<b>Versorgungsspannung</b>				
<b>1</b>	1 Wechsler		<b>1</b>	Messkreis			
<b>2</b>	2 Wechsler		<b>2</b>	24...240 VAC/DC			
<b>3</b>	1 Schliesser / 1 Öffner		<b>3</b>	230 VAC			

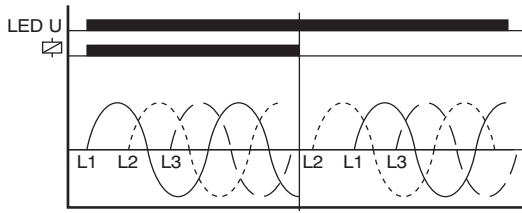
# 3-Phasen-Spannungsüberwachungsrelais

EMR SU31D

## Funktionsbeschreibungen

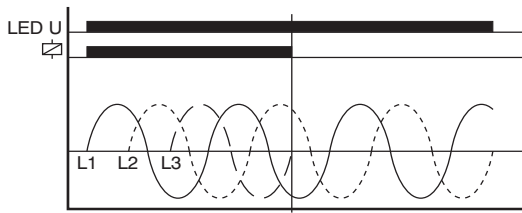
### Überwachung Phasenfolge

Sind alle Phasen folgerichtig angeschlossen und ist die Spannungsasymmetrie kleiner als der fix eingestellte Wert, ziehen die Ausgangsrelais an (gelbe LED leuchtet). Ändert sich die Phasenfolge (Drehrichtung), dann fallen die Ausgangsrelais ab (gelbe LED leuchtet nicht).



### Überwachung Phasenausfall

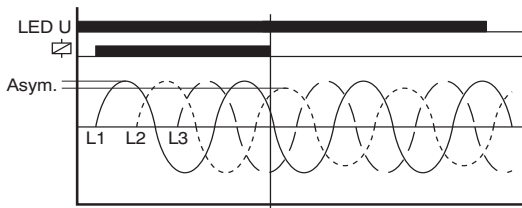
Die Ausgangsrelais fallen ab (gelbe LED leuchtet nicht), wenn eine der Phasen ausfällt.



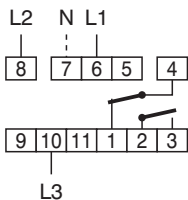
### Rückspannungserkennung über Asymmetrierauswertung

Die Ausgangsrelais fallen ab (gelbe LED leuchtet nicht), wenn die Asymmetrie zwischen den Phasenspannungen den fix eingestellten Asymmetriewert überschreitet.

Die Abschaltung erfolgt auch dann, wenn die Asymmetrie auf Grund von Rückspannungen von auf 2 Phasen weiterlaufenden Motoren verursacht wird.

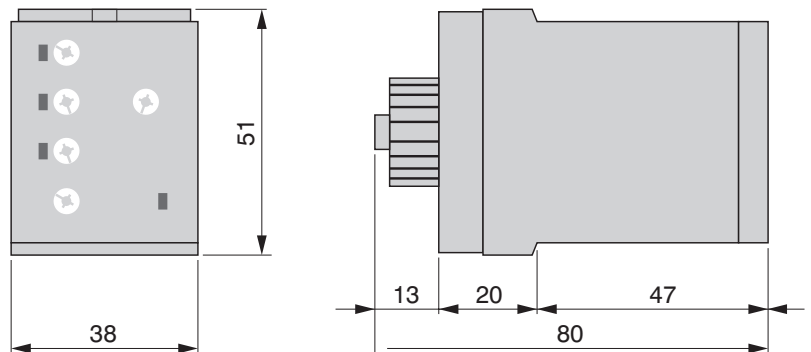


## Anschlusschema



Messbereich 3 (N) 400/230 VAC  
Versorgungsspannung = Messbereich

## Abmessungen





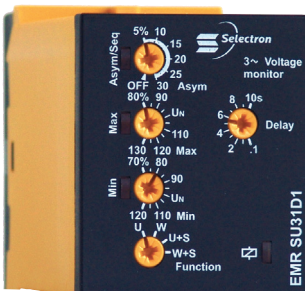


## 3-Phasen-Spannungsüberwachungsrelais (Multifunktion)

EMR SU31C1, SU31D1



EMR SU31C1



- **Spannungsüberwachung in 3-Phasennetzen**
- **Messkreis 230/132 / 400/230 VAC 3Ph**
- **Multifunktion**
- **Phasenfolge- und Phasenausfallüberwachung**
- **Asymmetrieüberwachung zuschaltbar**
- **Nullleiteranschluss optional**
- **1 Schliesser, 1 Öffner**

### Funktionen

Spannungsüberwachung in 3-Phasennetzen mit einstellbaren Schwellwerten, einstellbarer Auslöseverzögerung, Überwachung von Phasenfolge und Phasenausfall und Asymmetrieüberwachung mit einstellbarer Asymmetrie und folgenden über Drehschalter wählbaren Funktionen

- Unterspannungsüberwachung
- Unterspannungs- und Phasenfolgeüberwachung
- Überwachung des Bereiches zwischen den Schwellen Min und Max
- Überwachung des Bereiches zwischen den Schwellen Min und Max und Phasenfolgeüberwachung

### Zeitbereiche

Anlaufüberbrückung: -  
Auslöseverzögerung: Einstellbereich 0.1 ... 10 s

### Anzeigen

Rote LED ON/OFF: Anzeige Fehler für entsprechende Schwelle  
Rote LED blinkt: Anzeige Auslöseverzögerung für entsprechende Schwelle  
Gelbe LED ON/OFF: Stellung des Ausgangsrelais

### Ausgangsrelais

1 Schliesser / 1 Öffner  
Bemessungsspannung: 250 VAC  
Schaltleistung: 1250 VA (5 A / 250 VAC)  
Absicherung: 5 A flink

### Versorgungsspannung

3 (N) ~ 230/132 V, Klemmen (N)\_L1\_L2\_L3 (= Messspannung)  
3 (N) ~ 400/230 V, Klemmen (N)\_L1\_L2\_L3 (= Messspannung)  
100% Einschaltdauer

### Bestellangaben

Selectron® EMR		Artikel-Nr.
SU31D1	400/230 VAC 3Ph	41230018
SU31C1	230/132 VAC 3Ph	41230017

(Bestellangaben siehe Kapitel 1)

# 3-Phasen-Spannungsüberwachungsrelais (Multifunktion)

EMR SU31C1, SU31D1

Technische Daten		
Nennverbrauch		3(N) ~230/132 V, 6 VA (2 W)
		3(N) ~400/230 V, 9 VA (2 W)
Nennfrequenz		48 ... 63 Hz
Abfallspannung		>20% der Nennspannung
Grundgenauigkeit		±5% (vom Nennwert)
Einstellgenauigkeit		±5% (vom Nennwert)
Wiederholgenauigkeit		≤2% (vom Nennwert)
Temperaturdrift		≤0.1% / °C
Wiederbereitschaftszeit		500 ms
Messkreis	Messgrösse	AC Sinus (48 ... 63 Hz)
	Messeingang:	
	3(N) ~132/230 V	Klemmen (N)-L1-L2-L3
	3(N) ~230/400 V	Klemmen (N)-L1-L2-L3
	Überlastbarkeit:	
	3(N) ~132/230 V	-30% ... +30%
	3(N) ~230/400 V	-30% ... +30%
	Eingangswiderstand:	
	3(N) ~132/230 V	gemäss Nennverbrauch 6 VA / 2 W
	3(N) ~230/400 V	gemäss Nennverbrauch 9 VA / 2 W
	Schaltswelle:	
	Max:	80% ... 130% von $U_N$
	Min:	70% ... 120% von $U_N$
	Asymmetrie:	5% ... 30%

## Typenschlüssel

EMR		S	U	3	1	C	1	
<b>Bauform</b>				<b>Sonderfunktion</b>				
<b>D</b>	Industriebauform 22,5 mm			<b>1</b> = Asymmetrieüberwachung zuschaltbar				
<b>S</b>	Steckbar 11-polig							
<b>Funktion</b>				<b>Messkreis</b>				
<b>U</b>	Spannung			<b>A</b>	Kein Messkreis		<b>I</b>	12 VDC
<b>I</b>	Strom			<b>B</b>	3(N)~115/66 VAC		<b>J</b>	24 VDC
<b>P</b>	CosPhi			<b>C</b>	3(N)~230/132 VAC		<b>K</b>	36 VDC
<b>T</b>	Temperatur			<b>D</b>	3(N)~400/230 VAC		<b>L</b>	48 VDC
<b>S</b>	Stern-Dreieck			<b>E</b>	1 ≅ 30/60/300 VAC/DC		<b>M</b>	1~110 VAC
				<b>F</b>	1 ≅ 100mA/1A/10A AC/DC		<b>N</b>	1~230 VAC
				<b>G</b>	PTC		<b>O</b>	1 A
				<b>H</b>	CosPhi		<b>P</b>	5 A
<b>Ausgang</b>				<b>Versorgungsspannung</b>				
<b>1</b>	1 Wechsler			<b>1</b>	Messkreis			
<b>2</b>	2 Wechsler			<b>2</b>	24...240 VAC/DC			
<b>3</b>	1 Schliesser / 1 Öffner			<b>3</b>	230 VAC			

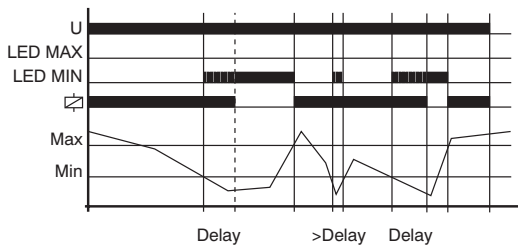
## 3-Phasen-Spannungsüberwachungsrelais (Multifunktion)

EMR SU31C1, SU31D1

### Funktionsbeschreibungen

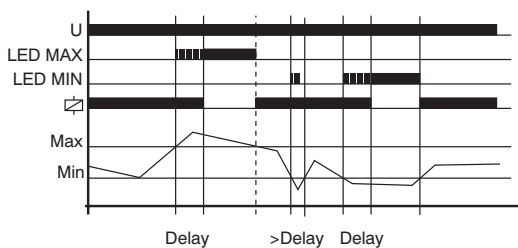
Bei allen Funktionen blinken die LEDs MIN und MAX wechselweise, falls der Minimumwert für die gemessene Spannung größer als der Maximumwert gewählt wurde.

Liegt bereits bei der Aktivierung des Gerätes ein Netzfehler vor, bleiben die Ausgangsrelais abgefallen und die LED für den entsprechenden Schwellwert leuchtet.



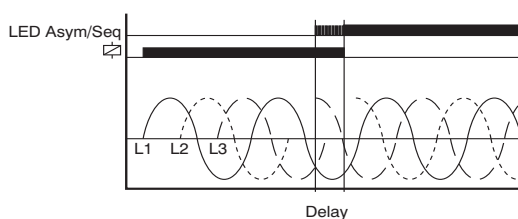
### Unterspannungsüberwachung (UNDER, UNDER+SEQ)

Wenn die gemessene Spannung (eine der Phasenspannungen) unter den am MIN-Regler eingestellten Wert sinkt, beginnt die eingestellte Auslöseverzögerung (DELAY) abzulaufen (rote LED MIN blinkt). Nach Ablauf der Verzögerungszeit (rote LED MIN leuchtet), fallen die Ausgangsrelais ab (gelbe LED leuchtet nicht). Überschreitet die gemessene Spannung den am MAX-Regler eingestellten Wert, ziehen die Ausgangsrelais wieder an (gelbe LED leuchtet).



### Windowfunktion (WIN, WIN+SEQ)

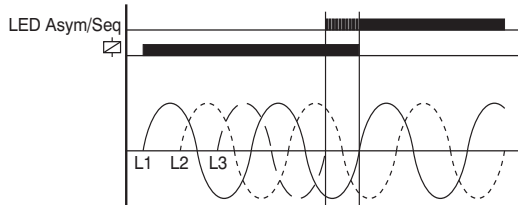
Die Ausgangsrelais ziehen an (gelbe LED leuchtet), wenn die gemessene Spannung (eine der Phasenspannungen) den am MIN-Regler eingestellten Wert überschreitet. Wenn die gemessene Spannung den am MAX-Regler eingestellten Wert überschreitet, beginnt die eingestellte Auslöseverzögerung (DELAY) abzulaufen (rote LED MAX blinkt). Nach Ablauf der Verzögerungszeit (rote LED MAX leuchtet), fallen die Ausgangsrelais ab (gelbe LED leuchtet nicht). Die Ausgangsrelais ziehen wieder an (gelbe LED leuchtet), wenn die gemessene Spannung wieder unter den Maximumwert absinkt (rote LED MAX leuchtet nicht). Sinkt die gemessene Spannung unter den am MIN-Regler eingestellten Wert, beginnt die eingestellte Auslöseverzögerung (DELAY) abzulaufen (rote LED MIN blinkt). Nach Ablauf der Verzögerungszeit (rote LED MIN leuchtet), fallen die Ausgangsrelais ab (gelbe LED leuchtet nicht).



### Überwachung Phasenfolge (SEQ)

Bei allen Funktionen ist die Überwachung der Phasenfolge zuschaltbar.

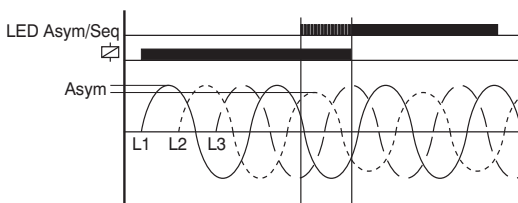
Bei einer Änderung der Phasendrehrichtung (rote LED Asym./SEQ blinkt) fallen nach Ablauf der Verzögerungszeit die Ausgangsrelais ab (gelbe LED leuchtet nicht, rote LED Asym./SEQ blinkt).



### Überwachung Phasenausfall (SEQ)

Wenn eine der Phasenspannungen ausfällt, beginnt die eingestellte Auslöseverzögerung (DELAY) abzulaufen (rote LED SEQ blinkt). Nach Ablauf der Zeitverzögerung (rote LED SEQ leuchtet) fallen die Ausgangsrelais ab (gelbe LED leuchtet nicht).

Rückspannungen (z.B. auf 2 Phasen weiterlaufende Motore) werden nicht über diese Funktion sondern über die Überwachung der Asymmetrie durch geeignete Wahl der Schaltschwelle erkannt.



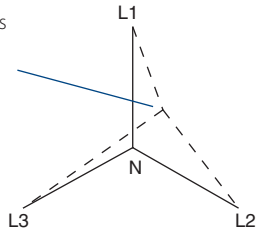
### Überwachung Asymmetrie

Wenn die Asymmetrie zwischen den Phasen den am ASYM-Regler eingestellten Wert überschreitet, beginnt die Auslöseverzögerung (DELAY) abzulaufen (rote LED ASYM blinkt). Nach Ablauf der Zeitverzögerung (rote LED ASYM leuchtet) fallen die Ausgangsrelais ab (gelbe LED leuchtet nicht).

# 3-Phasen-Spannungsüberwachungsrelais (Multifunktion)

EMR SU31C1, SU31D1

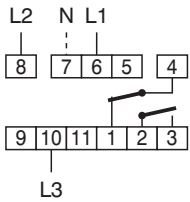
Verschiebung des Sternpunktes  
(Asymmetrie) durch ungleiche  
Phasenlast bei fehlendem  
Neutralleiter



## Überwachung Neutralleiterbruch über Asymmetriearwertung

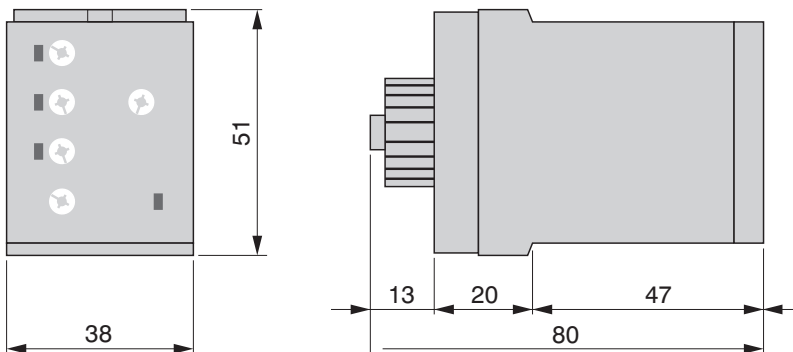
Der Bruch des Neutralleiters zwischen Anlage und Versorgungsnetz wird als Asymmetrie der Phasenspannungen gegenüber dem Neutralleiter erkannt und die Auslöseverzögerung beginnt abzulaufen (rote LED ASYM blinkt). Nach Ablauf der Zeitverzögerung (rote LED ASYM leuchtet) fallen die Ausgangsrelais ab (gelbe LED leuchtet nicht). Ein Bruch des Neutralleiters zwischen unserem Gerät und der überwachten Anlage kann nicht erkannt werden.

## Anschlusschema



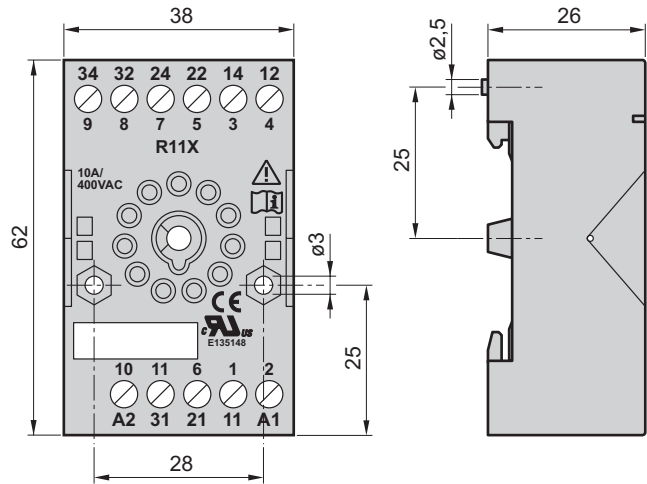
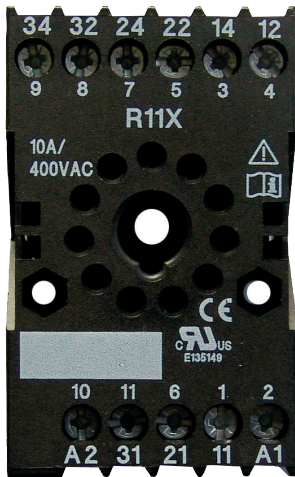
Messbereich 3 (N) 400/230 VAC  
Versorgungsspannung = Messbereich

## Abmessungen



## Zubehör Überwachungsrelais

### Stecksocket



Bezeichnung	Typ	Artikel-Nr.
Stecksocket 11-polig	SSK 11 N	41910006
(Bestellangaben siehe Kapitel 1)		

## Sicherheitstechnische Hinweise

Diese Dokumentation enthält die erforderlichen Informationen für den bestimmungsgemäßen Gebrauch der darin beschriebenen Produkte. Sie wendet sich an technisch qualifiziertes Personal, das

- entweder als Projektierungspersonal mit den Sicherheits-Konzepten der Automatisierungstechnik vertraut ist;
- oder als Bedienungspersonal im Umgang mit Einrichtungen der Automatisierungstechnik unterwiesen ist und den auf die Bedienung der Geräte bezogenen Inhalt dieser Dokumentation kennt;
- oder als Inbetriebsetzungs- und Servicepersonal eine zur Reparatur derartiger Einrichtungen der Automatisierungstechnik befähigende Ausbildung besitzt bzw. die Berechtigung hat, Stromkreise und Geräte/Systeme gemäss den Standards der Sicherheitstechnik in Betrieb zu nehmen, zu erden und zu kennzeichnen.

Die Produkte werden entsprechend der einschlägigen VDE-Bestimmungen, VDE-Vorschriften und IEC-Empfehlungen konstruiert, hergestellt und geprüft.

### Gefahrenhinweise

Diese Hinweise dienen einerseits als Leitfaden für die am Projekt beteiligten Personen und andererseits der Sicherheit vor Beschädigung des beschriebenen Produktes oder angeschlossener Geräte. Sie sind unbedingt zu beachten.

In Anbetracht der fortschreitenden technischen Entwicklung kann es vorkommen, dass das Schaltschema im Katalog mit dem am Gerät angebrachten Schema nicht mehr übereinstimmt. In allen Fällen, wo dies der Fall ist, ist das Schema am Gerät ausschlaggebend für elektrische Anschlüsse.

### Bestimmungsgemässer Gebrauch, Geräteaufbau und Montage

Die Geräte dürfen nur für die im Katalog und in der technischen Beschreibung vorgesehenen Einsatzfälle und nur in Verbindung mit von Selectron Systems AG empfohlenen bzw. zugelassenen Fremdgeräten und -Komponenten verwendet werden.

Weiter ist zu beachten, dass :

- die Geräte spannungsfrei sein müssen, bevor sie montiert oder demontiert werden oder der Aufbau verändert wird.
- elektronische Halbleiterausgänge weder mit

Lampen getestet noch an Spannungen angeschlossen werden dürfen, die die angegebenen Werte übersteigen.

- der einwandfreie und sichere Betrieb der Produkte sachgemässen Transport, sachgerechte Lagerung, Aufstellung und Montage sowie sorgfältige Bedienung voraussetzt.
- die Geräte nur durch eine Fachkraft installiert werden dürfen. Dabei sind die entsprechenden Vorschriften nach VDE 0100, VDE 0113, IEC 364 usw. zu berücksichtigen.

### Verhütung von Material- oder Personenschäden

Überall dort, wo in der Automatisierungseinrichtung auftretende Fehler grosse Materialschäden oder sogar Personenschäden verursachen können, müssen zusätzliche, externe Sicherheitsvorkehrungen getroffen oder Einrichtungen geschaffen werden, die auch im Fehlerfall einen definierten Betriebszustand gewährleisten bzw. erzwingen (z.B. durch unabhängige Grenzwertschalter, mechanische Verriegelungen usw.).

### Hinweise zur Projektierung und Installation der Produkte

- Die im spezifischen Einsatzfall geltenden Sicherheits- und Unfallverhütungsvorschriften sind zu beachten.
- Bei Geräten, die mit Netzspannung betrieben werden, ist vor Inbetriebnahme zu kontrollieren, ob der eingestellte Netzspannungsbereich mit der örtlichen Netzspannung übereinstimmt.
- Bei 24V-Versorgung ist auf eine sichere elektr. Trennung der Kleinspannung zu achten. Nur nach IEC 364-4-41 bzw. HD 384.04.41 (VDE 0100 Teil 410) hergestellte Netzgeräte verwenden.
- Einrichtungen der Automatisierungstechnik und deren Bedienelemente sind so einzubauen, dass diese gegen unbeabsichtigte Betätigung ausreichend geschützt sind.

### Garantie / Haftung

Selectron Systems AG leistet für ihre Produkte dem Besteller vom Versanddatum an gerechnet ein Jahr Garantie. Alle Garantieansprüche müssen innerhalb von 30 Tagen nach Feststellung des Defektes gemacht und die fehlerhaften Produkte auf Kosten des Bestellers retourniert werden. Das Recht des Bestellers auf Schadenersatz wird nach Befund von Selectron Systems AG wahrgenommen und die defekten Produkte entweder repariert oder ersetzt.

Im übrigen verweisen wir auf die „Allgemeinen Geschäftsbedingungen“ der Selectron Systems AG.

### Technische Spezifikationen

Die Angaben in dieser Dokumentation entsprechen dem Stand der Entwicklung zur Zeit der Drucklegung. Selectron Systems AG behält sich vor, Änderungen, die dem technischen Fortschritt, bzw. der Produktverbesserung dienen, jederzeit und ohne Angabe von Gründen vorzunehmen.

## Vorschriften und Normen

<b>Mechanische Daten</b>	
Gehäuse aus selbstverlöschendem Kunststoff, Schutzart IP 40	
Montageart steckbar:	auf Stecksockel 11-polig
<b>Umgebungsbedingungen</b>	
Zulässige Umgebungstemperatur von -25 °C ... +55 °C (entspricht IEC 68-1)	
Lager- und Transporttemperatur von -25 °C ... +70 °C	
Anwendungsklasse	IEC 721-3-3 (EN 60721-3-3)
<b>Ausgangsrelais</b>	
Elektrische Lebensdauer:	250 VAC, min. $2 \times 10^5$ Schaltspiele bei 1000 VA ohmscher Last
Mechanische Lebensdauer:	min. $20 \times 10^6$ Schaltspiele
Kontaktmaterial AgNi	
Frequenzbereich	48 ... 400 Hz / 24 ... 240 VAC, 16 ... 48 Hz / 48 ... 240 VAC
Einschaltdauer	100%
<b>Absicherung</b>	
Absicherung der Geräte	5 A flink
<b>Klemmen Stecksockel</b>	
Berührungsschutz nach VDE 0106 und VBG 4	
Klemmenart: Buchsenklemme mit indirektem Schraubdruck	
Anschliessbare Leiter:	starr oder flexibel
Anschlussvermögen:	4 mm <sup>2</sup>
Klemmenvarianten:	1 Leiter 0,5 mm <sup>2</sup> ... 2,5 mm <sup>2</sup> mit/ohne Aderendhülsen 1 Leiter 4 mm <sup>2</sup> ohne Aderendhülsen 2 Leiter 0,5 mm <sup>2</sup> ... 1,5 mm <sup>2</sup> mit/ohne Aderendhülsen 2 Leiter 2,5 mm <sup>2</sup> flexibel ohne Aderendhülsen
max. Anzugsdrehmoment:	0,5 Nm
Klemmschraube für Schraubendreher mit PZ-1	
<b>Isolation</b>	
Isolation Nennspannung:	250 VAC (entspricht IEC 60664-1)
Bemessungsstossspannung:	4 kV, Überspannungskategorie III, entspricht IEC 60664-1
<b>Elektromagnetische Verträglichkeit</b>	
Elektrostatische Entladung: Level 3, 6 kV Kontakt, 8 kV Luft (entspricht IEC 1000-4-2), EN 61000-4-2	
Hochfrequente elektromagnetische Felder: Level 3, 10 V/m (entspricht IEC 1000-4-4), EN 61000-4-3	
Schnelle Transienten: Level 4,4 kV / 2,5 kHz, 5/50 ns (entspricht IEC 1000-4-3), EN 61000-4-4	
Blitzentladung: Level 3,2 kV Com., 1 kV Dif. (entspricht IEC 1000-4-5), EN 61000-4-5	
Leitungsgeführte Störgrößen induziert durch HF-Felder: Level 3, 10 V RMS (entspricht IEC 1000-4-6), EN 61000-4-6	
Störaussendungen Netz und Freifeld: Klasse B (entspricht CISPR 22), EN 55011	
<b>Vorschriften</b>	
Luft- und Kriechstrecken:	VDE 0110iGr. C/250, EN 50178 / VDE 0106
Prüfspannung:	VDE 0435 2000VAC, EN 50178 / VDE 0106
Niederspannungsrichtlinie gemäss EN 50178	
EMV-Emissionen:	EN 55011
EMV-Störfestigkeit:	Stossspannungsfestigkeit gemäss IEC 1000-4-5, EN 61000-4-5
Burst:	EN 61 812-1 (Level 3), EN 61000-4-4
ESD:	IEC 1000-4-2, EN 61000-4-2
HF leitungsgebunden:	EN 50 082-2, ENV 50141, EN 55011
Elektromagnetisches HF-Feld nach EN 61000-4-3	
Fertigungsnorm:	nach ISO 9001





# Überwachungsrelais

## Inhalt

### Überwachungsrelais Industrieaufbauform

1-Phasen-Stromüberwachungsrelais	
EMR DI22F .....	2
Technische Daten.....	3
Funktionsbeschreibungen .....	4
Anschlussschema.....	5
1-Phasen-Spannungsüberwachungsrelais	
EMR DU22E.....	6
Technische Daten.....	7
Funktionsbeschreibungen .....	8
Anschlussschema.....	9
3-Phasen-Spannungsüberwachungsrelais	
EMR DU21D.....	10
Technische Daten.....	11
Anschlussschema.....	12
Funktionsbeschreibungen .....	12
3-Phasen-Spannungsüberwachungsrelais (Multifunktion)	
EMR DU21C1, EMR DU21D1, EMR DU21B1 .....	14
Technische Daten.....	15
Funktionsbeschreibungen .....	16
Anschlussschema.....	17
Temperaturüberwachungsrelais	
EMR DT22G.....	18
Technische Daten.....	19
Anschlussschema.....	20
Funktionsbeschreibungen .....	20
Lastwächter	
EMR DP22H .....	22
Technische Daten.....	23
Funktionsbeschreibungen .....	24
Anschlussschema.....	25
Frequenzüberwachungsrelais für 50/60 Hz Netze	
EMR DF22Q .....	26
Technische Daten.....	27
Funktionsbeschreibungen .....	28
Anschlussschema.....	29
Zubehör	
Schutzabdeckung.....	30
Montageplatte .....	30
Sicherheitstechnische Hinweise .....	31
Vorschriften und Normen .....	32

## Ausgabe 10.12

Technische Änderungen sowie Änderungen technischer Spezifikationen jederzeit vorbehalten

# 1-Phasen-Stromüberwachungsrelais

## EMR DI22F



EMR DI22F

- **Stromüberwachung für Gleich- und Wechselstrom in 1-Phasennetzen**
- **Messkreis 100 mA / 1 A / 10 A AC/DC**
- **Multifunktion**
- **16,6 ... 400 Hz**
- **Fehlerspeicher (LATCH)**
- **2 Wechsler**

### Funktionen

Stromüberwachung von Gleich- und Wechselstrom in 1-Phasennetzen mit einstellbaren Schwellwerten, getrennt einstellbarer Anlaufüberbrückung und Auslöseverzögerung und folgenden über Drehschalter wählbaren Funktionen

- Überstromüberwachung
- Überstromüberwachung mit Fehlerspeicher
- Unterstromüberwachung
- Unterstromüberwachung mit Fehlerspeicher
- Überwachung des Bereiches zwischen den Schwellen Min und Max
- Überwachung des Bereiches zwischen den Schwellen Min und Max mit Fehlerspeicher

### Zeitbereiche

- Anlaufüberbrückung: Einstellbereich 0 ... 10 s  
Auslöseverzögerung: Einstellbereich 0.1 ... 10 s

### Anzeigen

- Grüne LED ON: Versorgungsspannung liegt an  
Grüne LED blinkt: Anzeige Anlaufüberbrückung  
Gelbe LED ON/OFF: Stellung des Ausgangsrelais  
Rote LED ON/OFF: Anzeige Fehler für entsprechende Schwelle  
Rote LED blinkt: Anzeige Auslöseverzögerung für entsprechende Schwelle

### Ausgangsrelais

- 2 potentialfreie Wechsler  
Bemessungsspannung: 250 VAC  
Schaltleistung:  
- Gerät angereicht (Abstand <5mm): 750 VA (3 A / 250 VAC)  
- Gerät nicht angereicht (Abstand >5mm): 1250 VA (5 A / 250 VAC)  
Absicherung: 5 A flink

### Versorgungsspannung

- 24 ... 240 VDC, -20% ... +25% (galvanisch getrennt)  
24 ... 240 VAC, -15% ... +10% (galvanisch getrennt)  
100% Einschaltdauer

### Bestellangaben

Selectron® EMR	Artikel-Nr.
DI22F 24 ... 240 VAC/DC	41230005
(Bestellangaben siehe Kapitel 1)	

# 1-Phasen-Stromüberwachungsrelais

EMR DI22F

Technische Daten	
Nennverbrauch	4.5 VA / 1 W
Nennfrequenz	48 ... 400 Hz (24 ... 240 VAC) 16 ... 48 Hz (48 ... 240 VAC)
Kurvenform bei AC	Sinus
Restwelligkeit bei DC	10%
Abfallspannung	>15% der Versorgungsspannung
Grundgenauigkeit	±5% (vom Skalenendwert)
Einstellgenauigkeit	≤5% (vom Skalenendwert)
Wiederholgenauigkeit	≤2%
Temperaturdrift	≤0.1% / °C
Frequenzgang	-10% ... +5% (16.6 ... 400 Hz)
Wiederbereitchaftszeit	500 ms
Messkreis	Messeingang:
	100 mA AC/DC Klemmen K und I1(+)
	1 A AC/DC Klemmen K und I2(+)
	10 A AC/DC Klemmen K und I3(+) (Abstand >5 mm)
	Überlastbarkeit:
	100 mA AC/DC 800 mA
	1 A AC/DC 3 A
	10 A AC/DC 12 A
	Eingangswiderstand:
	100 mA AC/DC 470 mΩ
	1 A AC/DC 47 mΩ
	10 A AC/DC 5 mΩ
	Schaltswelle:
	Max: 10% ... 100% von $I_N$
	Min: 5% ... 95% von $I_N$

## Typenschlüssel

EMR D I 2 2 F ...	
<b>Bauform</b>	<b>Sonderfunktion</b>
<b>D</b> Industriebauform 22,5 mm	<b>1</b> = Asymmetrieüberwachung zuschaltbar
<b>S</b> Steckbar 11-polig	
<b>Funktion</b>	<b>Messkreis</b>
<b>U</b> Spannung	<b>A</b> Kein Messkreis
<b>I</b> Strom	<b>B</b> 3(N)~115/66 VAC
<b>P</b> CosPhi	<b>C</b> 3(N)~230/132 VAC
<b>T</b> Temperatur	<b>D</b> 3(N)~400/230 VAC
<b>S</b> Stern-Dreieck	<b>E</b> 1 ≙ 30/60/300 VAC/DC
<b>F</b> Frequenz	<b>F</b> 1 ≙ 100mA/1A/10A AC/DC
	<b>G</b> PTC
	<b>H</b> CosPhi
<b>Ausgang</b>	<b>Versorgungsspannung</b>
<b>1</b> 1 Wechsler	<b>1</b> Messkreis
<b>2</b> 2 Wechsler	<b>2</b> 24...240 VAC/DC
<b>3</b> 1 Schliesser / 1 Öffner	<b>3</b> 230 VAC
	<b>I</b> 12 VDC
	<b>J</b> 24 VDC
	<b>K</b> 36 VDC
	<b>L</b> 48 VDC
	<b>M</b> 1~110 VAC
	<b>N</b> 1~230 VAC
	<b>O</b> 1 A
	<b>P</b> 5 A
	<b>Q</b> 50/60 Hz 110 ... 400 VAC

# 1-Phasen-Stromüberwachungsrelais

## EMR DI22F

### Funktionsbeschreibungen

Mit dem Anlegen der Versorgungsspannung U ziehen die Ausgangsrelais an (gelbe LED leuchtet) und die Anlaufüberbrückung (START) beginnt abzulaufen (grüne LED U blinkt). Während der Anlaufüberbrückung haben Änderungen des gemessenen Strom keinen Einfluss auf die Stellung der Ausgangsrelais. Nach Ablauf der Anlaufüberbrückung leuchtet die grüne LED stetig.

Bei allen Funktionen blinken die LEDs MIN und MAX wechselweise, falls der Minimalwert für den gemessenen Strom größer als der Maximalwert gewählt wurde.

### Überstromüberwachung (OVER, OVER+LATCH)

Wenn der gemessene Strom den am MAX-Regler eingestellten Wert überschreitet, beginnt die eingestellte Auslöseverzögerung (DELAY) abzulaufen (rote LED MAX blinkt). Nach Ablauf der Verzögerungszeit (rote LED MAX leuchtet), fallen die Ausgangsrelais ab (gelbe LED leuchtet nicht). Sinkt der gemessene Strom unter den am MIN-Regler eingestellten Wert (rote LED MAX leuchtet nicht), ziehen die Ausgangsrelais wieder an (gelbe LED leuchtet).

Wurde der Fehlerspeicher aktiviert (OVER+LATCH) und hat der gemessene Strom länger als die eingestellte Auslöseverzögerung den am MAX-Regler eingestellten Wert überschritten, dann ziehen die Ausgangsrelais nicht an, wenn der Strom unter den am MIN-Regler eingestellten Wert absinkt. Nach dem Zurücksetzen des Fehlers (Unterbrechen der Versorgungsspannung), ziehen die Ausgangsrelais beim erneuten Anlegen der Versorgungsspannung an und der Messzyklus beginnt wieder mit dem Ablauf der eingestellten Anlaufüberbrückung (START).

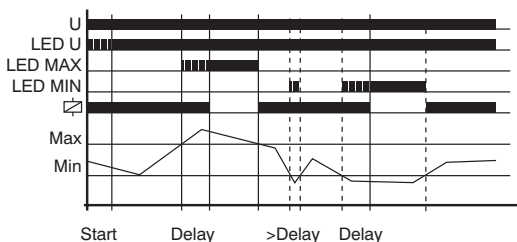
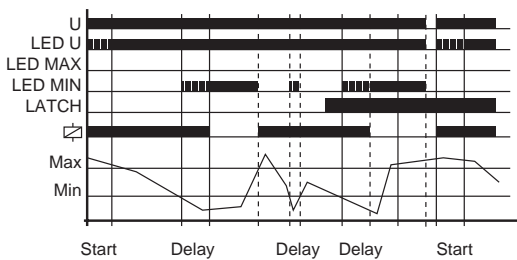
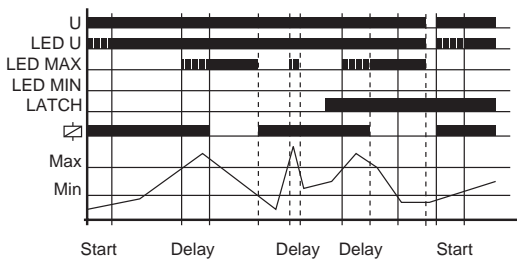
### Unterstromüberwachung (UNDER, UNDER+LATCH)

Wenn der gemessene Strom unter den am MIN-Regler eingestellten Wert sinkt, beginnt die eingestellte Auslöseverzögerung (DELAY) abzulaufen (rote LED MIN blinkt). Nach Ablauf der Verzögerungszeit (rote LED MIN leuchtet), fallen die Ausgangsrelais ab (gelbe LED leuchtet nicht). Überschreitet der gemessene Strom den am MAX-Regler eingestellten Wert, ziehen die Ausgangsrelais wieder an (gelbe LED leuchtet).

Wurde der Fehlerspeicher aktiviert (UNDER+LATCH) und ist der gemessene Strom länger als die eingestellte Auslöseverzögerung unter den am MIN-Regler eingestellten Wert abgesunken, dann ziehen die Ausgangsrelais nicht an, wenn der Strom den am MAX-Regler eingestellten Wert überschreitet. Nach dem Zurücksetzen des Fehlers (Unterbrechen der Versorgungsspannung), ziehen die Ausgangsrelais beim erneuten Anlegen der Versorgungsspannung an und der Messzyklus beginnt wieder mit dem Ablauf der eingestellten Anlaufüberbrückung (START).

### Windowfunktion (WIN, WIN+LATCH)

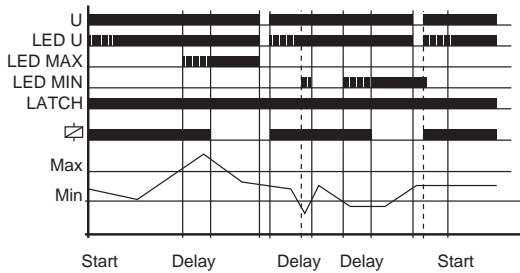
Die Ausgangsrelais ziehen an (gelbe LED leuchtet), wenn der gemessene Strom den am MIN-Regler eingestellten Wert überschreitet. Wenn der gemessene Strom den am MAX-Regler eingestellten Wert überschreitet, beginnt die eingestellte Auslöseverzögerung (DELAY) abzulaufen (rote LED MAX blinkt). Nach Ablauf der Verzögerungszeit (rote LED MAX leuchtet), fallen die Ausgangsrelais ab (gelbe LED leuchtet nicht). Die Ausgangsrelais ziehen wieder an (gelbe LED leuchtet), wenn der gemessene Strom wieder unter den Maximumwert absinkt (rote LED MAX leuchtet nicht). Sinkt der gemessene Strom unter den am MIN-Regler eingestellten Wert, beginnt



# 1-Phasen-Stromüberwachungsrelais

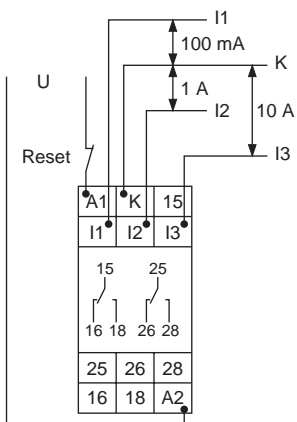
## EMR DI22F

die eingestellte Auslöseverzögerung (DELAY) abzulaufen (rote LED MIN blinkt). Nach Ablauf der Verzögerungszeit (rote LED MIN leuchtet), fallen die Ausgangsrelais ab (gelbe LED leuchtet nicht).

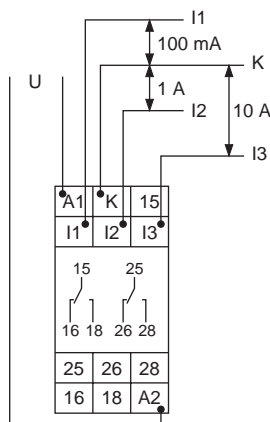


Wurde der Fehlerspeicher aktiviert (WIN+LATCH) und ist der gemessene Strom länger als die eingestellte Auslöseverzögerung unter den am MIN-Regler eingestellten Wert abgesunken, dann ziehen die Ausgangsrelais beim Überschreiten des Minimumwertes nicht an. Hat der gemessene Strom den am MAX-Regler eingestellten Wert länger als die eingestellte Auslöseverzögerung überschritten, dann ziehen die Ausgangsrelais beim Absinken des Strom unter den Maximumwert ebenfalls nicht an. Nach dem Zurücksetzen des Fehlers (Unterbrechen der Versorgungsspannung), ziehen die Ausgangsrelais beim erneuten Anlegen der Versorgungsspannung an und der Messzyklus beginnt wieder mit dem Ablauf der eingestellten Anlaufüberbrückung (START).

### Anschlusschema

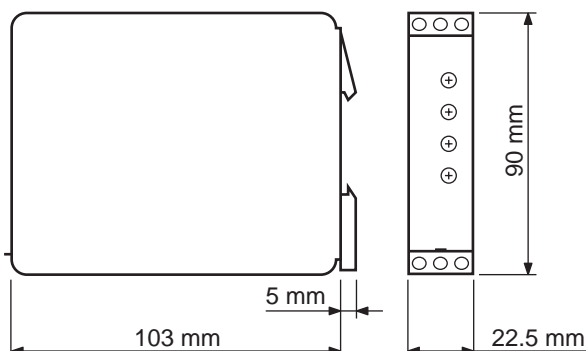


Mit Fehlerspeicher  
Messbereich 100 mA, 1 A oder 10 A  
U = Versorgungsspannung 24 ... 240 VAC/DC



Ohne Fehlerspeicher  
Messbereich 100 mA, 1 A oder 10 A  
U = Versorgungsspannung 24 ... 240 VAC/DC

### Abmessungen



# 1-Phasen-Spannungsüberwachungsrelais

## EMR DU22E



EMR DU22E

- **Spannungsüberwachung für Gleich- und Wechselspannung in 1-Phasennetzen**
- **Messkreis 30/60/300 VAC/DC**
- **Multifunktion**
- **16,6 ... 400 Hz**
- **Fehlerspeicher (LATCH)**
- **2 Wechsler**

### Funktionen

Spannungsüberwachung von Gleich- und Wechselspannung in 1-Phasennetzen mit einstellbaren Schwellwerten, getrennt einstellbarer Anlaufüberbrückung und Auslöseverzögerung und folgenden über Drehschalter wählbaren Funktionen

- Überspannungsüberwachung
- Überspannungsüberwachung mit Fehlerspeicher
- Unterspannungsüberwachung
- Unterspannungsüberwachung mit Fehlerspeicher
- Überwachung des Bereiches zwischen den Schwellen Min und Max
- Überwachung des Bereiches zwischen den Schwellen Min und Max mit Fehlerspeicher.

### Zeitbereiche

- Anlaufüberbrückung: Einstellbereich 0 ... 10 s  
Auslöseverzögerung: Einstellbereich 0.1 ... 10 s

### Anzeigen

- Grüne LED ON: Versorgungsspannung liegt an  
Grüne LED blinkt: Anzeige Anlaufüberbrückung  
Gelbe LED ON/OFF: Stellung des Ausgangsrelais  
Rote LED ON/OFF: Anzeige Fehler für entsprechende Schwelle  
Rote LED blinkt: Anzeige Auslöseverzögerung für entsprechende Schwelle

### Ausgangsrelais

- 2 potentialfreie Wechsler  
Bemessungsspannung: 250 VAC  
Schaltleistung:  
- Gerät angereicht (Abstand <5mm): 750 VA (3 A / 250 VAC)  
- Gerät nicht angereicht (Abstand >5mm): 1250 VA (5 A / 250 VAC)  
Absicherung: 5 A flink

### Versorgungsspannung

- 24 ... 240 VDC, -20% ... +25% (galvanisch getrennt)  
24 ... 240 VAC, -15% ... +10% (galvanisch getrennt)  
100% Einschaltdauer

### Bestellangaben

Selectron® EMR	Artikel-Nr.
DU22E 24 ... 240 VAC/DC	41230004
(Bestellangaben siehe Kapitel 1)	

# 1-Phasen-Spannungsüberwachungsrelais

EMR DU22E

Technische Daten		
Nennverbrauch		4.5 VA / 1 W
Nennfrequenz		48 ... 400 Hz (24 ... 240 VAC)
		16 ... 48 Hz (48 ... 240 VAC)
Kurvenform bei AC		Sinus
Restwelligkeit bei DC		10%
Abfallspannung		>15% der Versorgungsspannung
Grundgenauigkeit		±5% (vom Skalenendwert)
Einstellgenauigkeit		≤5% (vom Skalenendwert)
Wiederholgenauigkeit		≤2%
Temperaturdrift		≤0.1% / °C
Frequenzgang		-10% ... +5% (16.6 ... 400 Hz)
Spannungseinfluss		≤0.5%
Wiederbereitschaftszeit		500 ms
Messkreis	Absicherung	max. 20 A (entspricht UL 508)
	Messgrösse	DC oder AC Sinus (16.6 ... 400 Hz)
	Messeingang:	
	30 VAC/DC	Klemmen E und F1(+)
	60 VAC/DC	Klemmen E und F2(+)
	300 VAC/DC	Klemmen E und F3(+)
	Überlastbarkeit:	
	30 VAC/DC	100 V <sub>eff</sub>
	60 VAC/DC	150 V <sub>eff</sub>
	300 VAC/DC	440 V <sub>eff</sub>
	Eingangswiderstand:	
	30 VAC/DC	47 kΩ
	60 VAC/DC	100 kΩ
	300 VAC/DC	470 kΩ
	Schaltswelle:	
	Max:	10% ... 100% von U <sub>N</sub>
	Min:	5% ... 95% von U <sub>N</sub>

## Typenschlüssel

EMR D U 2 2 E ...

### Bauform

- D** Industriebauform 22,5 mm
- S** Steckbar 11-polig

### Funktion

- U** Spannung
- I** Strom
- P** CosPhi
- T** Temperatur
- S** Stern-Dreieck
- F** Frequenz

### Ausgang

- 1** 1 Wechsler
- 2** 2 Wechsler
- 3** 1 Schliesser / 1 Öffner

### Sonderfunktion

- 1** = Asymmetrieüberwachung zuschaltbar

### Messkreis

- |                                 |                                   |
|---------------------------------|-----------------------------------|
| <b>A</b> Kein Messkreis         | <b>I</b> 12 VDC                   |
| <b>B</b> 3(N)~115/66 VAC        | <b>J</b> 24 VDC                   |
| <b>C</b> 3(N)~230/132 VAC       | <b>K</b> 36 VDC                   |
| <b>D</b> 3(N)~400/230 VAC       | <b>L</b> 48 VDC                   |
| <b>E</b> 1 ≙ 30/60/300 VAC/DC   | <b>M</b> 1~110 VAC                |
| <b>F</b> 1 ≙ 100mA/1A/10A AC/DC | <b>N</b> 1~230 VAC                |
| <b>G</b> PTC                    | <b>O</b> 1 A                      |
| <b>H</b> CosPhi                 | <b>P</b> 5 A                      |
|                                 | <b>Q</b> 50/60 Hz 110 ... 400 VAC |

### Versorgungsspannung

- 1** Messkreis
- 2** 24...240 VAC/DC
- 3** 230 VAC

# 1-Phasen-Spannungsüberwachungsrelais

EMR DU22E

## Funktionsbeschreibungen

Mit dem Anlegen der Versorgungsspannung U ziehen die Ausgangsrelais an (gelbe LED leuchtet) und die Anlaufüberbrückung (START) beginnt abzulaufen (grüne LED U blinkt). Während der Anlaufüberbrückung haben Änderungen der gemessenen Spannung keinen Einfluss auf die Stellung der Ausgangsrelais. Nach Ablauf der Anlaufüberbrückung leuchtet die grüne LED stetig.

Bei allen Funktionen blinken die LEDs MIN und MAX wechselweise, falls der Minimalwert für die gemessene Spannung größer als der Maximalwert gewählt wurde.

## Überspannungsüberwachung (OVER, OVER+LATCH)

Wenn die gemessene Spannung den am MAX-Regler eingestellten Wert überschreitet, beginnt die eingestellte Auslöseverzögerung (DELAY) abzulaufen (rote LED MAX blinkt). Nach Ablauf der Verzögerungszeit (rote LED MAX leuchtet), fallen die Ausgangsrelais ab (gelbe LED leuchtet nicht). Sinkt die gemessene Spannung unter den am MIN-Regler eingestellten Wert (rote LED MAX leuchtet nicht), ziehen die Ausgangsrelais wieder an (gelbe LED leuchtet).

Wurde der Fehlerspeicher aktiviert (OVER+LATCH) und hat die gemessene Spannung länger als die eingestellte Auslöseverzögerung den am MAX-Regler eingestellten Wert überschritten, dann ziehen die Ausgangsrelais nicht an, wenn die Spannung unter den am MIN-Regler eingestellten Wert absinkt. Nach dem Zurücksetzen des Fehlers (Unterbrechen der Versorgungsspannung), ziehen die Ausgangsrelais beim erneuten Anlegen der Versorgungsspannung an und der Messzyklus beginnt wieder mit dem Ablauf der eingestellten Anlaufüberbrückung (START).

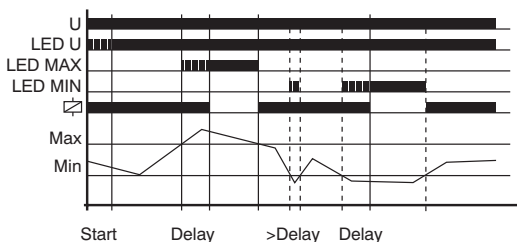
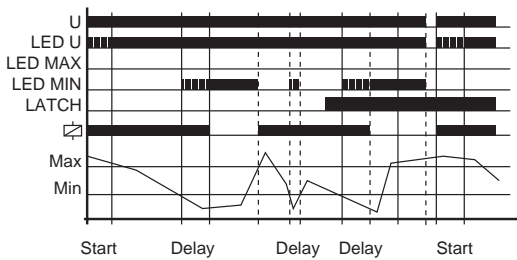
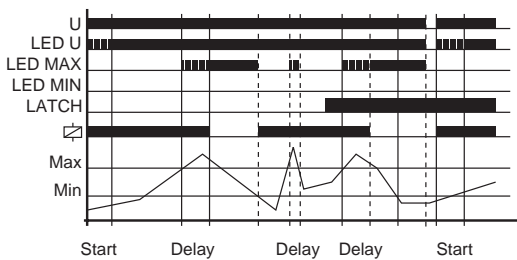
## Unterspannungsüberwachung (UNDER, UNDER+LATCH)

Wenn die gemessene Spannung unter den am MIN-Regler eingestellten Wert sinkt, beginnt die eingestellte Auslöseverzögerung (DELAY) abzulaufen (rote LED MIN blinkt). Nach Ablauf der Verzögerungszeit (rote LED MIN leuchtet), fallen die Ausgangsrelais ab (gelbe LED leuchtet nicht). Überschreitet die gemessene Spannung den am MAX-Regler eingestellten Wert, ziehen die Ausgangsrelais wieder an (gelbe LED leuchtet).

Wurde der Fehlerspeicher aktiviert (UNDER+LATCH) und ist die gemessene Spannung länger als die eingestellte Auslöseverzögerung unter den am MIN-Regler eingestellten Wert abgesunken, dann ziehen die Ausgangsrelais nicht an, wenn die Spannung den am MAX-Regler eingestellten Wert überschreitet. Nach dem Zurücksetzen des Fehlers (Unterbrechen der Versorgungsspannung), ziehen die Ausgangsrelais beim erneuten Anlegen der Versorgungsspannung an und der Messzyklus beginnt wieder mit dem Ablauf der eingestellten Anlaufüberbrückung (START).

## Windowfunktion (WIN, WIN+LATCH)

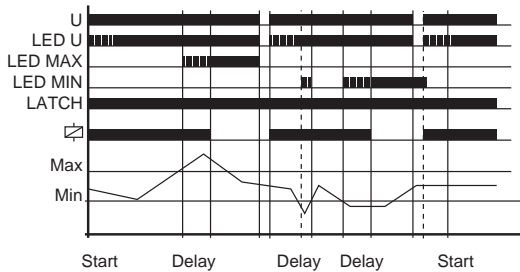
Die Ausgangsrelais ziehen an (gelbe LED leuchtet), wenn die gemessene Spannung den am MIN-Regler eingestellten Wert überschreitet. Wenn die gemessene Spannung den am MAX-Regler eingestellten Wert überschreitet, beginnt die eingestellte Auslöseverzögerung (DELAY) abzulaufen (rote LED MAX blinkt). Nach Ablauf der Verzögerungszeit (rote LED MAX leuchtet), fallen die Ausgangsrelais ab (gelbe LED leuchtet nicht). Die Ausgangsrelais ziehen wieder an (gelbe LED leuchtet), wenn die gemessene Spannung wieder unter den Maximumwert absinkt (rote LED MAX leuchtet nicht). Sinkt die gemessene Spannung unter den am MIN-Regler eingestellten





# 1-Phasen-Spannungsüberwachungsrelais

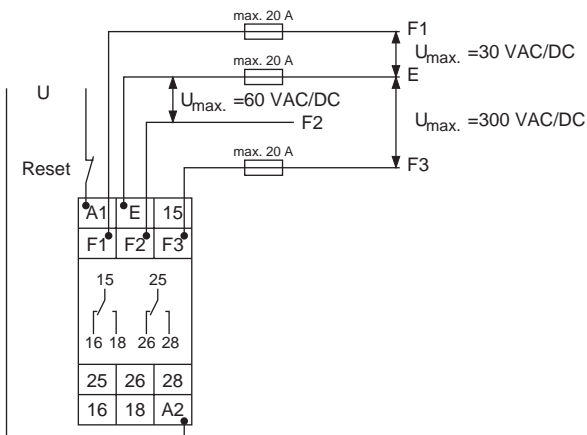
EMR DU22E



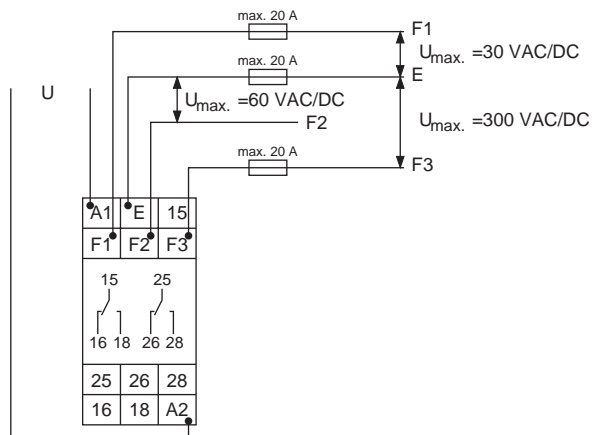
ten Wert, beginnt die eingestellte Auslöseverzögerung (DELAY) abzulaufen (rote LED MIN blinkt). Nach Ablauf der Verzögerungszeit (rote LED MIN leuchtet), fallen die Ausgangsrelais ab (gelbe LED leuchtet nicht).

Wurde der Fehlerspeicher aktiviert (WIN+LATCH) und ist die gemessene Spannung länger als die eingestellte Auslöseverzögerung unter den am MIN-Regler eingestellten Wert abgesunken, dann ziehen die Ausgangsrelais beim Überschreiten des Minimumwertes nicht an. Hat die gemessene Spannung den am MAX-Regler eingestellten Wert länger als die eingestellte Auslöseverzögerung überschritten, dann ziehen die Ausgangsrelais beim Absinken der Spannung unter den Maximumwert ebenfalls nicht an. Nach dem Zurücksetzen des Fehlers (Unterbrechen der Versorgungsspannung), ziehen die Ausgangsrelais beim erneuten Anlegen der Versorgungsspannung an und der Messzyklus beginnt wieder mit dem Ablauf der eingestellten Anlaufüberbrückung (START).

## Anschlusschema

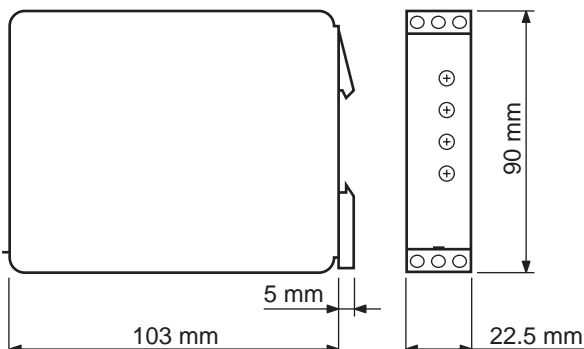


Mit Fehlerspeicher  
Messbereich  $U_{max}$  30, 60 oder 300 VAC/DC  
 $U$  = Versorgungsspannung 24 ... 240 VAC/DC



Ohne Fehlerspeicher  
Messbereich  $U_{max}$  30, 60 oder 300 VAC/DC  
 $U$  = Versorgungsspannung 24 ... 240 VAC/DC

## Abmessungen



## 3-Phasen-Spannungsüberwachungsrelais EMR DU21D



EMR DU21D

- **Spannungsüberwachung in 3-Phasennetzen**
- **Messkreis 230 ... 400 VAC 3Ph**
- **Phasenfolge- und Pasenausfallüberwachung**
- **Rückspannungserkennung**
- **Nullleiteranschluss optional**
- **2 Wechsler**

### Funktionen

Phasenfolge- und Phasenausfallüberwachung und Rückspannungserkennung (über Asymmetrienauswertung).

### Zeitbereiche

Anlaufüberbrückung: max. 500 ms

Auslöseverzögerung: max. 350 ms

### Anzeigen

Grüne LED ON: Versorgungsspannung liegt an

Gelbe LED ON/OFF: Stellung des Ausgangsrelais

### Ausgangsrelais

2 potentialfreie Wechsler

Bemessungsspannung: 250 VAC

Schaltleistung:

- Gerät angereicht (Abstand <5mm): 750 VA (3 A / 250 VAC)

- Gerät nicht angereicht (Abstand >5mm): 1250 VA (5 A / 250 VAC)

Absicherung: 5 A flink

### Versorgungsspannung

3(N) ~230/400 V, Klemmen (N)-L1-L2-L3 (= Messspannung)

Toleranz: 3(N) ~230/400 V, 3(N) ~342 ... 457 V

### Bestellangaben

Selectron® EMR	Artikel-Nr.
DU21D 230 ... 400 VAC 3Ph	41230001
(Bestellangaben siehe Kapitel 1)	

# 3-Phasen-Spannungsüberwachungsrelais

EMR DU21D

Technische Daten		
Nennverbrauch		3(N) ~230/400 V, 9 VA
Nennfrequenz		48 ... 63 Hz
Abfallspannung		>20% der Versorgungsspannung
Wiederbereitschaftszeit		500 ms
Messkreis	Messeingang:	
	3(N) ~230/400 V	Klemmen (N)-L1-L2-L3 (= Versorgungsspannung)
	Überlastbarkeit:	
	3(N) ~230/400 V	3(N) ~264/457 V
	Eingangswiderstand:	
	3(N) ~230/400 V	15 kΩ
	Asymmetrie:	typ. 30%

## Typenschlüssel

EMR		D	U	2	1	D	...
<b>Bauform</b>			<b>Sonderfunktion</b>				
<b>D</b>	Industriebauform 22,5 mm		<b>1</b> = Asymmetrieüberwachung zuschaltbar				
<b>S</b>	Steckbar 11-polig						
<b>Funktion</b>			<b>Messkreis</b>				
<b>U</b>	Spannung		<b>A</b>	Kein Messkreis		<b>I</b>	12 VDC
<b>I</b>	Strom		<b>B</b>	3(N)~115/66 VAC		<b>J</b>	24 VDC
<b>P</b>	CosPhi		<b>C</b>	3(N)~230/132 VAC		<b>K</b>	36 VDC
<b>T</b>	Temperatur		<b>D</b>	3(N)~400/230 VAC		<b>L</b>	48 VDC
<b>S</b>	Stern-Dreieck		<b>E</b>	1 ≙ 30/60/300 VAC/DC		<b>M</b>	1~110 VAC
<b>F</b>	Frequenz		<b>F</b>	1 ≙ 100mA/1A/10A AC/DC		<b>N</b>	1~230 VAC
<b>Ausgang</b>			<b>G</b>	PTC		<b>O</b>	1 A
<b>1</b>	1 Wechsler		<b>H</b>	CosPhi		<b>P</b>	5 A
<b>2</b>	2 Wechsler		<b>Versorgungsspannung</b>			<b>Q</b>	50/60 Hz 110 ... 400 VAC
<b>3</b>	1 Schliesser / 1 Öffner		<b>1</b>	Messkreis			
			<b>2</b>	24...240 VAC/DC			
			<b>3</b>	230 VAC			

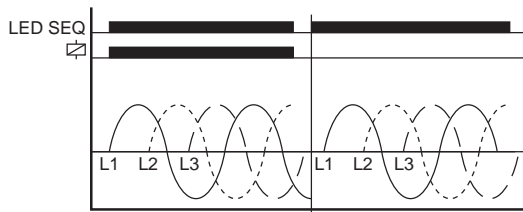
# 3-Phasen-Spannungsüberwachungsrelais

EMR DU21D

## Funktionsbeschreibungen

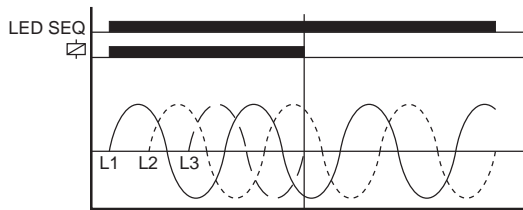
### Überwachung Phasenfolge

Sind alle Phasen folgerichtig angeschlossen und ist die Spannungsasymmetrie kleiner als der fix eingestellte Wert, ziehen die Ausgangsrelais an (gelbe LED leuchtet). Ändert sich die Phasenfolge (Drehrichtung), dann fallen die Ausgangsrelais ab (gelbe LED leuchtet nicht).



### Überwachung Phasenausfall

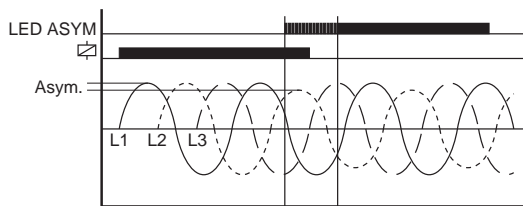
Die Ausgangsrelais fallen ab (gelbe LED leuchtet nicht), wenn eine der Phasen ausfällt.



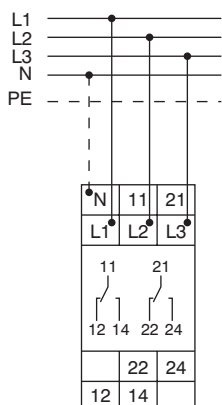
### Rückspannungserkennung über Asymmetriewert

Die Ausgangsrelais fallen ab (gelbe LED leuchtet nicht), wenn die Asymmetrie zwischen den Phasenspannungen den fix eingestellten Asymmetriewert überschreitet.

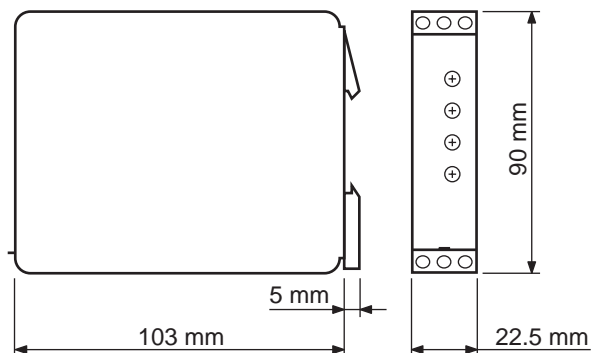
Die Abschaltung erfolgt auch dann, wenn die Asymmetrie auf Grund von Rückspannungen von auf 2 Phasen weiterlaufenden Motoren verursacht wird.



## Anschlusschema



## Abmessungen





## 3-Phasen-Spannungsüberwachungsrelais (Multifunktion)

EMR DU21C1, EMR DU21D1, EMR DU21B1



EMR DU21C1



EMR DU21D1

- **Spannungsüberwachung in 3-Phasennetzen**
- **Messkreis 66...115 / 132...230 / 230...400 VAC 3Ph**
- **Multifunktion**
- **Phasenfolge- und Phasenausfallüberwachung**
- **Asymmetrieüberwachung zuschaltbar**
- **Nullleiteranschluss optional**
- **2 Wechsler**

### Funktionen

Spannungsüberwachung in 3-Phasennetzen mit einstellbaren Schwellwerten, einstellbarer Auslöseverzögerung, Überwachung von Phasenfolge und Phasenausfall und Asymmetrieüberwachung mit einstellbarer Asymmetrie und folgenden über Drehschalter wählbaren Funktionen

- Unterspannungsüberwachung
- Unterspannungs- und Phasenfolgeüberwachung
- Überwachung des Bereiches zwischen den Schwellen Min und Max
- Überwachung des Bereiches zwischen den Schwellen Min und Max und Phasenfolgeüberwachung

### Zeitbereiche

Anlaufüberbrückung: -  
Auslöseverzögerung: Einstellbereich 0.1 ... 10 s

### Anzeigen

Rote LED ON/OFF: Anzeige Fehler für entsprechende Schwelle  
Rote LED blinkt: Anzeige Auslöseverzögerung für entsprechende Schwelle  
Gelbe LED ON/OFF: Stellung des Ausgangsrelais

### Ausgangsrelais

2 potentialfreie Wechsler  
Bemessungsspannung: 250 VAC  
Schaltleistung:  
- Gerät angereicht (Abstand <5mm): 750 VA (3 A / 250 VAC)  
- Gerät nicht angereicht (Abstand >5mm): 1250 VA (5 A / 250 VAC)  
Absicherung: 5 A flink

### Versorgungsspannung

24 ... 240 VAC/DC, Klemmen A1-A2(galvanisch getrennt)  
Toleranz: 24 ... 240 VDC, -20% ... +25% (galvanisch getrennt)  
24 ... 240 VAC, -15% ... +10% (galvanisch getrennt)  
100% Einschaltdauer

### Bestellangaben

Selectron® EMR		Artikel-Nr.
DU21B1	66 ... 115 VAC 3Ph	41230000
DU21C1	132 ... 230 VAC 3Ph	41230003
DU21D1	230 ... 400 VAC 3Ph	41230002
(Bestellangaben siehe Kapitel 1)		

# 3-Phasen-Spannungsüberwachungsrelais (Multifunktion)

EMR DU21C1, EMR DU21D1, EMR DU21B1

Technische Daten		
Nennverbrauch		3(N) ~132/230 V, 4,5 VA (1 W) (EMR DU21C1)
		3(N) ~230/400 V, 4,5 VA (1 W) (EMR DU21D1)
		3(N) ~ 66/115 V, 4,5 VA (1 W) (EMR DU21B1)
Nennfrequenz		48 ... 400 Hz (24 ... 240 VAC)
		16 ... 48 Hz (48 ... 240 VAC)
Kurvenform bei AC		Sinus
Restwelligkeit bei DC		10%
Abfallspannung		>15% der Versorgungsspannung
Grundgenauigkeit		±5% (vom Skalenendwert)
Einstellgenauigkeit	≤5% (vom Skalenendwert)	
Wiederholgenauigkeit	≤2%	
Temperaturdrift		≤0.1% / °C
Wiederbereitschaftszeit		500 ms
Messkreis	Absicherung	max. 20 A (entspricht UL 508)
	Messgrösse	AC Sinus (48 ... 63 Hz)
	Messeingang:	
	3(N) ~132/230 V	Klemmen (N)-L1-L2-L3 (EMR DU21C1)
	3(N) ~230/400 V	Klemmen (N)-L1-L2-L3 (EMR DU21D1)
	3(N) ~ 66/115 V	Klemmen (N)-L1-L2-L3 (EMR DU21B1)
	Überlastbarkeit:	
	3(N) ~132/230 V	3(N) ~199/345 V (EMR DU21C1)
	3(N) ~230/400 V	3(N) ~346/600 V (EMR DU21D1)
	3(N) ~ 66/115 V	3(N) ~100/173 V (EMR DU21B1)
	Eingangswiderstand:	
	3(N) ~132/230 V	470 kΩ (EMR DU21C1)
	3(N) ~230/400 V	1 MΩ (EMR DU21D1)
	3(N) ~ 66/115 V	220 kΩ (EMR DU21B1)
	Schaltswelle:	
	Max:	-20% ... +30% von $U_N$
	Min:	-30% ... +20% von $U_N$
	Asymmetrie:	5% ... 25%

## Typenschlüssel

EMR D U 2 1 C 1	
<b>Bauform</b>	<b>Sonderfunktion</b>
<b>D</b> Industriebauform 22,5 mm	<b>1</b> = Asymmetrieüberwachung zuschaltbar
<b>S</b> Steckbar 11-polig	
<b>Funktion</b>	<b>Messkreis</b>
<b>U</b> Spannung	<b>A</b> Kein Messkreis
<b>I</b> Strom	<b>B</b> 3(N)~115/66 VAC
<b>P</b> CosPhi	<b>C</b> 3(N)~230/132 VAC
<b>T</b> Temperatur	<b>D</b> 3(N)~400/230 VAC
<b>S</b> Stern-Dreieck	<b>E</b> 1 ≅ 30/60/300 VAC/DC
<b>F</b> Frequenz	<b>F</b> 1 ≅ 100mA/1A/10A AC/DC
	<b>G</b> PTC
	<b>H</b> CosPhi
	<b>I</b> 12 VDC
	<b>J</b> 24 VDC
	<b>K</b> 36 VDC
	<b>L</b> 48 VDC
	<b>M</b> 1~110 VAC
	<b>N</b> 1~230 VAC
	<b>O</b> 1 A
	<b>P</b> 5 A
	<b>Q</b> 50/60 Hz 110 ... 400 VAC
<b>Ausgang</b>	<b>Versorgungsspannung</b>
<b>1</b> 1 Wechsler	<b>1</b> Messkreis
<b>2</b> 2 Wechsler	<b>2</b> 24...240 VAC/DC
<b>3</b> 1 Schliesser / 1 Öffner	<b>3</b> 230 VAC

# 3-Phasen-Spannungsüberwachungsrelais (Multifunktion)

EMR DU21C1, EMR DU21D1, EMR DU21B1

## Funktionsbeschreibungen

Bei allen Funktionen blinken die LEDs MIN und MAX wechselweise, falls der Minimumwert für die gemessene Spannung größer als der Maximumwert gewählt wurde.

Liegt bereits bei der Aktivierung des Gerätes ein Netzfehler vor, bleiben die Ausgangsrelais abgefallen und die LED für den entsprechenden Schwellwert leuchtet.

## Unterspannungsüberwachung (UNDER, UNDER+SEQ)

Wenn die gemessene Spannung (Mittelwert der verketteten Spannungen) unter den am MIN-Regler eingestellten Wert sinkt, beginnt die eingestellte Auslöseverzögerung (DELAY) abzulaufen (rote LED MIN blinkt). Nach Ablauf der Verzögerungszeit (rote LED MIN leuchtet), fallen die Ausgangsrelais ab (gelbe LED leuchtet nicht). Überschreitet die gemessene Spannung den am MAX-Regler eingestellten Wert, ziehen die Ausgangsrelais wieder an (gelbe LED leuchtet).

## Windowfunktion (WIN, WIN+SEQ)

Die Ausgangsrelais ziehen an (gelbe LED leuchtet), wenn die gemessene Spannung (Mittelwert der verketteten Spannungen) den am MIN-Regler eingestellten Wert überschreitet. Wenn die gemessene Spannung den am MAX-Regler eingestellten Wert überschreitet, beginnt die eingestellte Auslöseverzögerung (DELAY) abzulaufen (rote LED MAX blinkt). Nach Ablauf der Verzögerungszeit (rote LED MAX leuchtet), fallen die Ausgangsrelais ab (gelbe LED leuchtet nicht). Die Ausgangsrelais ziehen wieder an (gelbe LED leuchtet), wenn die gemessene Spannung wieder unter den Maximumwert absinkt (rote LED MAX leuchtet nicht). Sinkt die gemessene Spannung unter den am MIN-Regler eingestellten Wert, beginnt die eingestellte Auslöseverzögerung (DELAY) abzulaufen (rote LED MIN blinkt). Nach Ablauf der Verzögerungszeit (rote LED MIN leuchtet), fallen die Ausgangsrelais ab (gelbe LED leuchtet nicht).

## Überwachung Phasenfolge (SEQ)

Bei allen Funktionen ist die Überwachung der Phasenfolge zuschaltbar.

Bei einer Änderung der Phasendrehrichtung (rote LED SEQ leuchtet) fallen die Ausgangsrelais unverzüglich ab (gelbe LED leuchtet nicht).

## Überwachung Phasenausfall (SEQ)

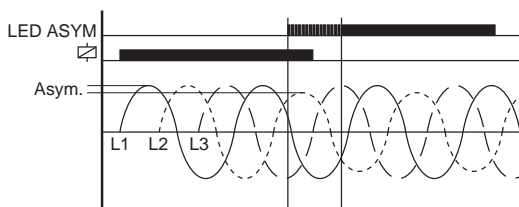
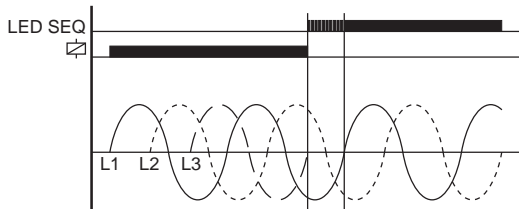
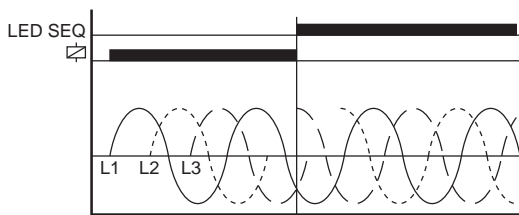
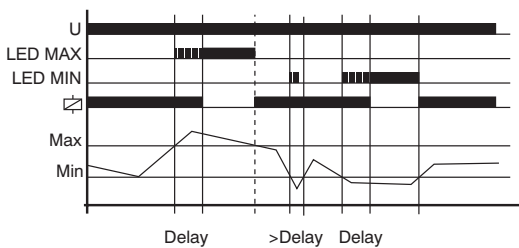
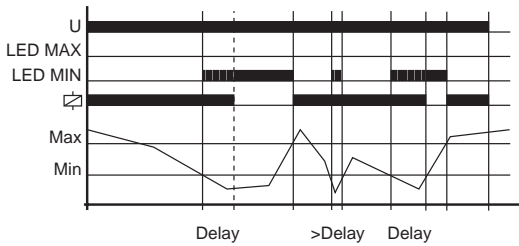
Wenn eine der Phasenspannungen ausfällt, beginnt die eingestellte Auslöseverzögerung (DELAY) abzulaufen (rote LED SEQ blinkt). Nach Ablauf der Zeitverzögerung (rote LED SEQ leuchtet) fallen die Ausgangsrelais ab (gelbe LED leuchtet nicht).

Rückspannungen (z.B. auf 2 Phasen weiterlaufende Motore) werden nicht über diese Funktion sondern über die Überwachung der Asymmetrie durch geeignete Wahl der Schaltschwelle erkannt.

## Überwachung Asymmetrie

Wenn die Asymmetrie der verketteten Spannungen den am ASYM-Regler eingestellten Wert überschreitet, beginnt die Auslöseverzögerung (DELAY) abzulaufen (rote LED ASYM blinkt). Nach Ablauf der Zeitverzögerung (rote LED ASYM leuchtet) fallen die Ausgangsrelais ab (gelbe LED leuchtet nicht).

Bei angeschlossenem Neutralleiter werden die Phasenspannungen (Sternspannung) zusätzlich auf Asymmetrie gegenüber dem Neutralleiter



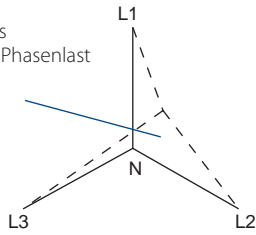


## 3-Phasen-Spannungsüberwachungsrelais (Multifunktion)

EMR DU21C1, EMR DU21D1, EMR DU21B1

überwacht. In diesem Anwendungsfall werden dann für die Auswertung beide Werte für die Asymmetrie herangezogen. Sobald einer der beiden Werte den am ASYM-Regler eingestellten Wert überschreitet, beginnt die Auslöseverzögerung abzulaufen (rote LED ASYM blinkt). Nach Ablauf der Zeitverzögerung (rote LED ASYM leuchtet) fallen die Ausgangsrelais ab (gelbe LED leuchtet nicht).

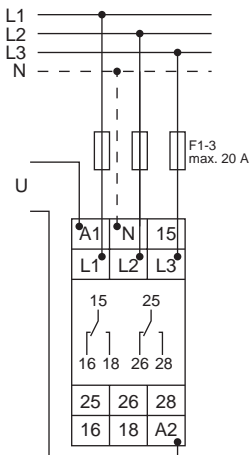
Verschiebung des Sternpunktes (Asymmetrie) durch ungleiche Phasenlast bei fehlendem Neutralleiter



### Überwachung Neutralleiterbruch über Asymmetrierauswertung

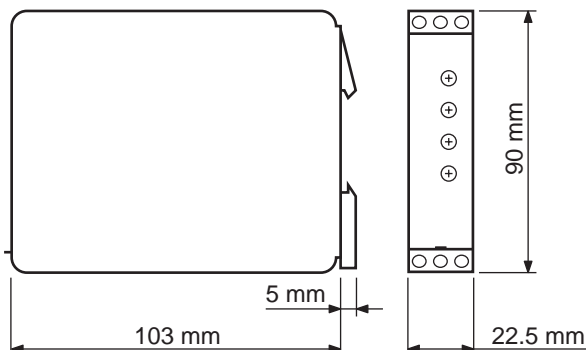
Der Bruch des Neutralleiters zwischen Anlage und Versorgungsnetz wird als Asymmetrie der Phasenspannungen gegenüber dem Neutralleiter erkannt und die Auslöseverzögerung beginnt abzulaufen (rote LED ASYM blinkt). Nach Ablauf der Zeitverzögerung (rote LED ASYM leuchtet) fallen die Ausgangsrelais ab (gelbe LED leuchtet nicht). Ein Bruch des Neutralleiters zwischen unserem Gerät und der überwachten Anlage kann nicht erkannt werden.

### Anschlusschema



Versorgung 24 ... 240 VAC/DC

### Abmessungen



# Temperaturüberwachungsrelais

## EMR DT22G



EMR DT22G

- **Temperaturüberwachung der Motorwicklung**
- **2 Wechsler**
- **Externe Reset-Taste anschliessbar**

### Funktionen

Temperaturüberwachung der Motorwicklung (max. 6 PTC) mit Fehlerspeicher für Temperaturfühler nach DIN 44081. Testfunktion mit integrierter Test/Reset-Taste.

### Anzeigen

Grüne LED ON: Versorgungsspannung liegt an  
Rote LED ON/OFF: Anzeige Fehler

### Ausgangsrelais

2 potentialfreie Wechsler  
Bemessungsspannung: 250 VAC  
Schaltleistung:  
- Gerät angereicht (Abstand <5mm): 750 VA (3 A / 250 VAC)  
- Gerät nicht angereicht (Abstand >5mm): 1250 VA (5 A / 250 VAC)  
Absicherung: 5 A flink

### Versorgungsspannung

24 ... 240 VAC/DC, Klemmen A1-A2 (galvanisch getrennt)  
Toleranz: 24 ... 240 VDC, -20% ... +25% (galvanisch getrennt)  
24 ... 240 VAC, -15% ... +10% (galvanisch getrennt)  
100% Einschaltdauer

### Bestellangaben

Selectron® EMR	Artikel-Nr.
DT22G 24 ... 240 VAC/DC	41230006
(Bestellangaben siehe Kapitel 1)	

# Temperaturüberwachungsrelais

EMR DT22G

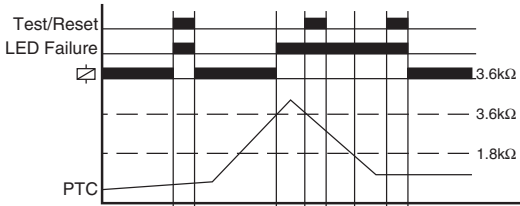
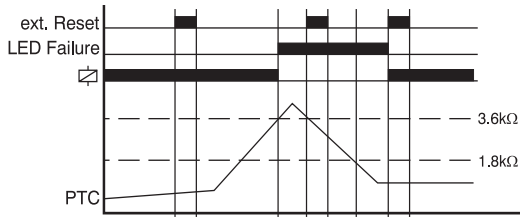
Technische Daten	
Nennverbrauch	4.5 VA / 1 W
Nennfrequenz	48 ... 400 Hz (24 ... 240 VAC)
	16 ... 48 Hz (48 ... 240 VAC)
Kurvenform bei AC	Sinus
Restwelligkeit bei DC	10%
Abfallspannung	>15% der Versorgungsspannung
Grundgenauigkeit	±10% (vom Skalenendwert)
Wiederholgenauigkeit	≤1%
Temperaturdrift	≤0.1% / °C
Wiederbereitschaftszeit	500 ms
Messeingang:	Klemmen T1-T2
Summenkaltwiderstand	<1.5 kΩ
Ansprechwert (Relais fällt ab)	≥3.6 kΩ
Rückfallwert (Relais zieht an)	≤1.8 kΩ
Abschaltung bei Leiterkurzschluss	Nein
Messspannung an T1-T2	≤2.5 VDC bei R ≤4.0 kΩ
	(nach DIN VDE 0660 Teil 302)

## Typenschlüssel

EMR D T 2 2 G ...	
<b>Bauform</b>	<b>Sonderfunktion</b>
<b>D</b> Industriebaupform 22,5 mm	<b>1</b> = Asymmetrieüberwachung zuschaltbar
<b>S</b> Steckbar 11-polig	
<b>Funktion</b>	<b>Messkreis</b>
<b>U</b> Spannung	<b>A</b> Kein Messkreis
<b>I</b> Strom	<b>B</b> 3(N)~115/66 VAC
<b>P</b> CosPhi	<b>C</b> 3(N)~230/132 VAC
<b>T</b> Temperatur	<b>D</b> 3(N)~400/230 VAC
<b>S</b> Stern-Dreieck	<b>E</b> 1 ≅ 30/60/300 VAC/DC
<b>F</b> Frequenz	<b>F</b> 1 ≅ 100mA/1A/10A AC/DC
	<b>G</b> PTC
	<b>H</b> CosPhi
	<b>I</b> 12 VDC
	<b>J</b> 24 VDC
	<b>K</b> 36 VDC
	<b>L</b> 48 VDC
	<b>M</b> 1~110 VAC
	<b>N</b> 1~230 VAC
	<b>O</b> 1 A
	<b>P</b> 5 A
	<b>Q</b> 50/60 Hz 110 ... 400 VAC
<b>Ausgang</b>	<b>Versorgungsspannung</b>
<b>1</b> 1 Wechsler	<b>1</b> Messkreis
<b>2</b> 2 Wechsler	<b>2</b> 24...240 VAC/DC
<b>3</b> 1 Schliesser / 1 Öffner	<b>3</b> 230 VAC

# Temperaturüberwachungsrelais

EMR DT22G



## Funktionsbeschreibungen

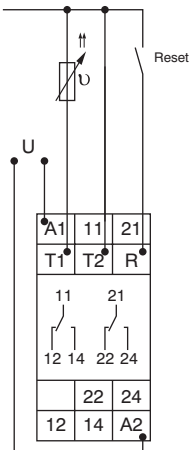
Ist beim Anlegen der Versorgungsspannung  $U$  (grüne LED leuchtet) der PTC-Summenwiderstand kleiner als  $3.6k\Omega$  (Normaltemperatur des Motors), ziehen die Ausgangsrelais an.

Die Ausgangsrelais fallen in diesem Zustand für die Dauer des Drückens der internen Test/Reset-Taste ab und es kann damit die Schaltfunktion im Fehlerfall getestet werden. Mit einer externen Reset-Taste ist die Testfunktion nicht wirksam.

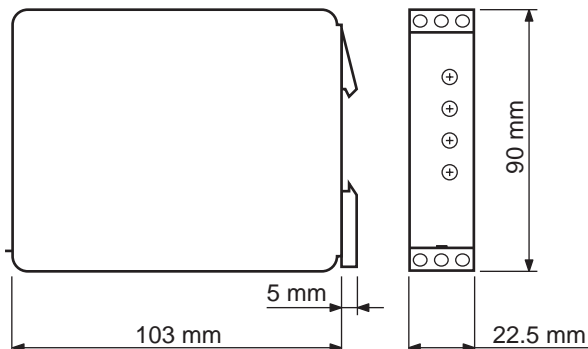
Steigt der Summenwiderstand über  $3.6k\Omega$  (mindestens einer der PTC hat die Nennabschalttemperatur erreicht), fallen die Ausgangsrelais ab (rote LED leuchtet).

Die Ausgangsrelais ziehen wieder an (rote LED leuchtet nicht), wenn nach der Abkühlung der PTC der Summenwiderstand wieder unter  $1.8k\Omega$  gesunken ist und entweder eine Reset-Taste (intern oder extern) gedrückt oder die Spannungsversorgung abgeschaltet und erneut angelegt wird.

## Anschlusschema



## Abmessungen





# Lastwächter

## EMR DP22H



EMR DP22H

- **Überwachung Leistungsfaktor ( $\cos\phi$ ) in 1- oder 3-Phasennetzen**
- **Multifunktion**
- **Fehlerspeicher (LATCH)**
- **Erkennung abgeschalteter Verbraucher**
- **FU tauglich (10 bis 100Hz)**
- **2 Wechsler**

### Funktionen

$\cos\phi$ -Wächter zur Lastüberwachung in 1- oder 3-Phasennetzen mit einstellbaren Schwellwerten, getrennt einstellbarer Anlaufüberbrückung und Auslöseverzögerung und folgenden über Drehschalter wählbaren Funktionen.

OVER	Überlastüberwachung
OVER+LATCH	Überlastüberwachung mit Fehlerspeicher
UNDER	Unterlastüberwachung
UNDER+LATCH	Unterlastüberwachung mit Fehlerspeicher
WIN	Überwachung des Bereiches zwischen den Schwellen Min und Max
WIN+LATCH	Überwachung des Bereiches zwischen den Schwellen Min und Max mit Fehlerspeicher

### Zeitbereiche

Anlaufüberbrückung:	Einstellbereich 1 ... 100 s
Auslöseverzögerung:	Einstellbereich 0.1 ... 40 s

### Anzeigen

Grüne LED ON:	Versorgungsspannung liegt an
Grüne LED blinkt:	Anzeige Anlaufüberbrückung
Gelbe LED R ON/OFF:	Stellung des Ausgangsrelais
Gelbe LED I=0 ON/OFF:	Anzeige abgeschalteter Verbraucher
Rote LED ON/OFF:	Anzeige Fehler für entsprechende Schwelle
Rote LED blinkt:	Anzeige Auslöseverzögerung für entsprechende Schwelle

### Ausgangsrelais

2 potentialfreie Wechsler	
Bemessungsspannung:	250 VAC
Schaltleistung:	
- Gerät angereicht (Abstand <5 mm):	750 VA (3 A / 250 VAC)
- Gerät nicht angereicht (Abstand >5 mm):	1250 VA (5 A / 250 VAC)
Absicherung:	5 A flink

### Versorgungsspannung

24 ... 240 VAC/DC, Klemmen A1-A2 (galvanisch getrennt)	
Toleranz:	24 ... 240 VDC, -20% ... +25% (galvanisch getrennt)
	24 ... 240 VAC, -15% ... +10% (galvanisch getrennt)

### Bestellangaben

Selectron® EMR	Artikel-Nr.
DP22H 24 ... 240 VAC/DC	41230008
(Bestellangaben siehe Kapitel 1)	

# Lastwächter

## EMR DP22H

Technische Daten	
Nennverbrauch	4.5 VA / 1 W
Nennfrequenz	48 ... 400 Hz (24 ... 240 VAC)
	16 ... 48 Hz (48 ... 240 VAC)
Restwelligkeit	10%
Abfallspannung	>15% der Versorgungsspannung
Grundgenauigkeit	±5° (entspricht 5% bei cos φ = 0.8)
Wiederholgenauigkeit	±1.8° (entspricht 1.8% bei cos φ = 0.8)
Einstellgenauigkeit	≤5% (bei cos φ = 0.8)
Temperaturdrift	≤0.1% / °C
Wiederbereitschaftszeit	500 ms
Messkreis:	
Messgröße	AC Sinus (10 ... 100 Hz)
Messeingang Spannung:	
1-Phasennetz	40 ... 415 VAC (300 V gegen Erde), Klemmen L1i-L2/L3
3-Phasennetz	3~ 23/40 bis 240/415 V, Klemmen L1i-L2-L3
Überlastbarkeit:	
1-Phasennetz	500 V
3-Phasennetz	3~ 289/500 V
Eingangswiderstand	>1 MΩ
Messeingang Strom	0.5 ... 10 A, Klemmen L1i-L1k (für I>8 A Abstand >5 mm)
Überlastbarkeit	12 A permanent
Eingangswiderstand	5 mΩ
Schaltschwelle	
Max.	0.2 ... 1.0
Min.	0.1 ... 0.99

## Typenschlüssel

EMR D P 2 2 H ...

### Bauform

- D** Industriebauform 22,5 mm
- S** Steckbar 11-polig

### Funktion

- U** Spannung
- I** Strom
- P** CosPhi
- T** Temperatur
- S** Stern-Dreieck
- F** Frequenz

### Ausgang

- 1** 1 Wechsler
- 2** 2 Wechsler
- 3** 1 Schliesser / 1 Öffner

### Sonderfunktion

- 1** = Asymmetrieüberwachung zuschaltbar

### Messkreis

- |                                 |                                   |
|---------------------------------|-----------------------------------|
| <b>A</b> Kein Messkreis         | <b>I</b> 12 VDC                   |
| <b>B</b> 3(N)~115/66 VAC        | <b>J</b> 24 VDC                   |
| <b>C</b> 3(N)~230/132 VAC       | <b>K</b> 36 VDC                   |
| <b>D</b> 3(N)~400/230 VAC       | <b>L</b> 48 VDC                   |
| <b>E</b> 1 ≅ 30/60/300 VAC/DC   | <b>M</b> 1~110 VAC                |
| <b>F</b> 1 ≅ 100mA/1A/10A AC/DC | <b>N</b> 1~230 VAC                |
| <b>G</b> PTC                    | <b>O</b> 1 A                      |
| <b>H</b> CosPhi                 | <b>P</b> 5 A                      |
|                                 | <b>Q</b> 50/60 Hz 110 ... 400 VAC |

### Versorgungsspannung

- 1** Messkreis
- 2** 24...240 VAC/DC
- 3** 230 VAC

# Lastwächter

## EMR DP22H

### Funktionsbeschreibungen

Mit dem Anlegen der Versorgungsspannung U ziehen die Ausgangsrelais an (gelbe LED R und LED I=0 leuchten) und die Anlaufüberbrückung (START) beginnt abzulaufen (grüne LED U blinkt). Während der Anlaufüberbrückung haben Änderungen des gemessenen Leistungsfaktors ( $\cos\varphi$ ) keinen Einfluss auf die Stellung der Ausgangsrelais. Nach Ablauf der Anlaufüberbrückung leuchtet die grüne LED stetig.

Bei allen Funktionen blinken die LEDs MIN und MAX wechselweise, falls der Minimalwert für den gemessenen Leistungsfaktor größer als der Maximalwert gewählt wurde.

### Überlastüberwachung (OVER, OVER+LATCH)

Wenn der gemessene Leistungsfaktor den am MAX-Regler eingestellten Wert überschreitet, beginnt die eingestellte Auslöseverzögerung (DELAY) abzulaufen (rote LED MAX blinkt). Nach Ablauf der Verzögerungszeit (rote LED MAX leuchtet), fallen die Ausgangsrelais ab (gelbe LED R leuchtet nicht). Sinkt der gemessene Leistungsfaktor unter den am MIN-Regler eingestellten Wert (rote LED MAX leuchtet nicht), ziehen die Ausgangsrelais wieder an (gelbe LED R leuchtet).

Wurde der Fehlerspeicher aktiviert (OVER+LATCH) und hat der gemessene Leistungsfaktor länger als die eingestellte Auslöseverzögerung den am MAX-Regler eingestellten Wert überschritten, dann ziehen die Ausgangsrelais nicht an, wenn der Leistungsfaktor unter den am MIN-Regler eingestellten Wert absinkt. Nach dem Zurücksetzen des Fehlers (Unterbrechen der Versorgungsspannung), ziehen die Ausgangsrelais beim erneuten Anlegen der Versorgungsspannung an und der Messzyklus beginnt wieder mit dem Ablauf der eingestellten Anlaufüberbrückung (START).

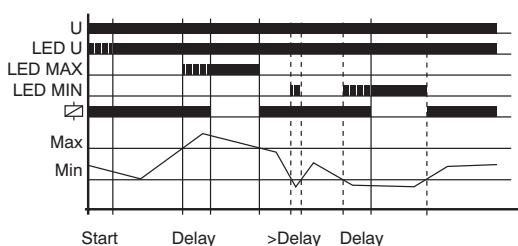
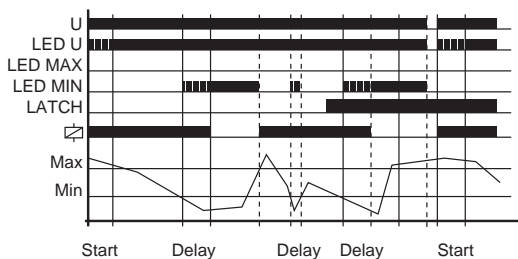
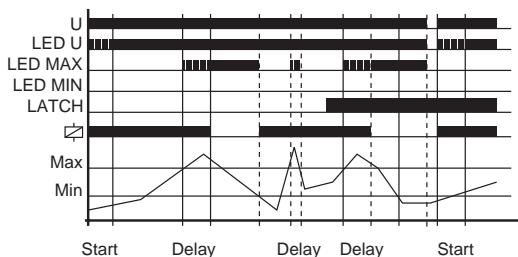
### Unterlastüberwachung (UNDER, UNDER+LATCH)

Wenn der gemessene Leistungsfaktor unter den am MIN-Regler eingestellten Wert sinkt, beginnt die eingestellte Auslöseverzögerung (DELAY) abzulaufen (rote LED MIN blinkt). Nach Ablauf der Verzögerungszeit (rote LED MIN leuchtet), fallen die Ausgangsrelais ab (gelbe LED R leuchtet nicht). Überschreitet der gemessene Leistungsfaktor den am MAX-Regler eingestellten Wert, ziehen die Ausgangsrelais wieder an (gelbe LED R leuchtet).

Wurde der Fehlerspeicher aktiviert (UNDER+LATCH) und ist der gemessene Leistungsfaktor länger als die eingestellte Auslöseverzögerung unter den am MIN-Regler eingestellten Wert abgesunken, dann ziehen die Ausgangsrelais nicht an, wenn der Leistungsfaktor den am MAX-Regler eingestellten Wert überschreitet. Nach dem Zurücksetzen des Fehlers (Unterbrechen der Versorgungsspannung), ziehen die Ausgangsrelais beim erneuten Anlegen der Versorgungsspannung an und der Messzyklus beginnt wieder mit dem Ablauf der eingestellten Anlaufüberbrückung (START).

### Windowfunktion (WIN, WIN+LATCH)

Die Ausgangsrelais ziehen an (gelbe LED R leuchtet), wenn der gemessene Leistungsfaktor den am MIN-Regler eingestellten Wert überschreitet. Wenn der gemessene Leistungsfaktor den am MAX-Regler eingestellten Wert überschreitet, beginnt die eingestellte Auslöseverzögerung (DELAY) abzulaufen (rote LED MAX blinkt). Nach Ablauf der Verzögerungszeit (rote LED MAX leuchtet), fallen die Ausgangsrelais ab (gelbe LED R leuchtet nicht). Die Ausgangsrelais ziehen wieder an (gelbe LED R leuchtet), wenn der gemessene Leistungsfaktor wieder unter den Maximumwert absinkt (rote LED MAX leuchtet nicht). Sinkt der gemessene Leistungsfaktor unter den am MIN-Regler

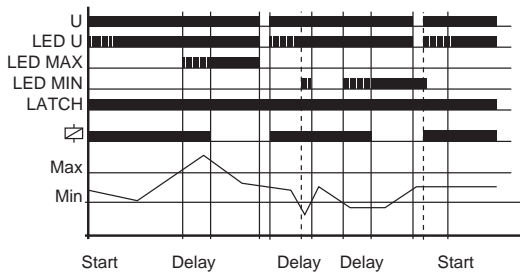




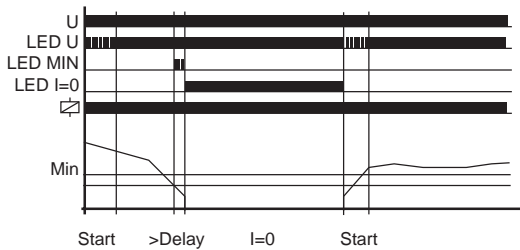
# Lastwächter

## EMR DP22H

eingestellten Wert, beginnt die eingestellte Auslöseverzögerung (DELAY) abzulaufen (rote LED MIN blinkt). Nach Ablauf der Verzögerungszeit (rote LED MIN leuchtet), fallen die Ausgangsrelais ab (gelbe LED R leuchtet nicht).



Wurde der Fehlerspeicher aktiviert (WIN+LATCH) und ist der gemessene Leistungsfaktor länger als die eingestellte Auslöseverzögerung unter den am MIN-Regler eingestellten Wert abgesunken, dann ziehen die Ausgangsrelais beim Überschreiten des Minimumwertes nicht an. Hat der gemessene Leistungsfaktor den am MAX-Regler eingestellten Wert länger als die eingestellte Auslöseverzögerung überschritten, dann ziehen die Ausgangsrelais beim Absinken des Leistungsfaktors unter den Maximumwert ebenfalls nicht an. Nach dem Zurücksetzen des Fehlers (Unterbrechen der Versorgungsspannung), ziehen die Ausgangsrelais beim erneuten Anlegen der Versorgungsspannung an und der Messzyklus beginnt wieder mit dem Ablauf der eingestellten Anlaufüberbrückung (START).

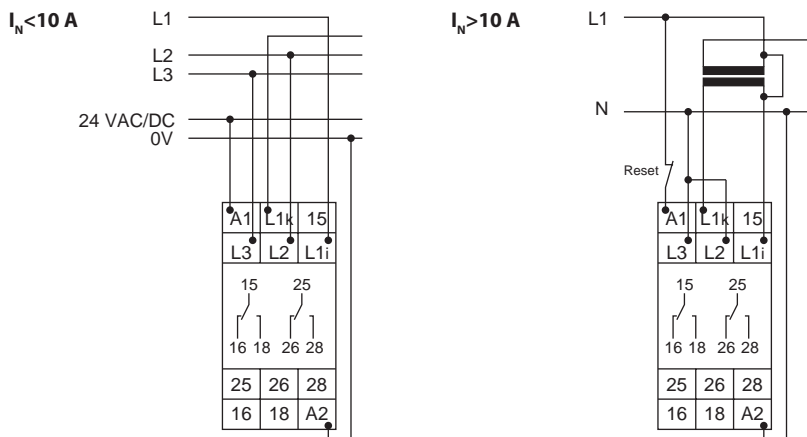


### Erkennung abgeschalteter Verbraucher

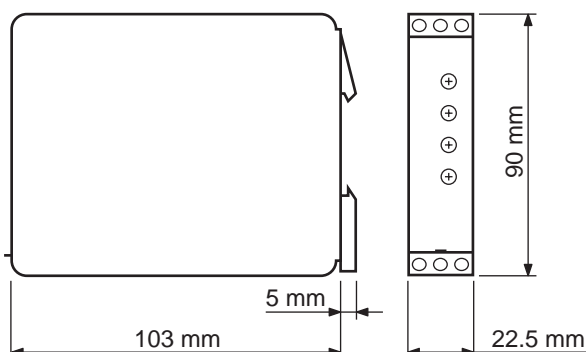
Wird der Stromfluss zwischen L1i und L1k unterbrochen und dies in einer Zeit die kürzer ist als die minimale (< 100 ms) bzw. eingestellte Auslöseverzögerung geht man davon aus, dass der Verbraucher bewusst abgeschaltet wurde und kein Fehler vorliegt (gelbe LED I=0 leuchtet), Ausgangsrelais bleiben angezogen (gelbe LED R leuchtet).

Ist der Stromfluss wieder vorhanden (Verbraucher wird wieder eingeschaltet), beginnt der Messzyklus wieder mit dem Ablauf der eingestellten Anlaufüberbrückung (START).

### Anschlussschema



### Abmessungen



# Frequenzüberwachungsrelais für 50/60 Hz Netze

## EMR DF22Q



EMR DF22Q

- **Fehlerspeicher**
- **Spannungsausfallerkennung**
- **Messkreis 110 ... 400 VAC**
- **Windowfunktion**
- **einstellbare Schwellwerte**
- **2 Wechsler**

### Funktionen

Frequenzüberwachung für 50/60Hz-Netze mit einstellbaren Schwellwerten, getrennt einstellbarer Einschalt- und Auslöseverzögerung und folgenden über den Drehschalter wählbaren Funktionen:

Nennfrequenz 50Hz:

WIN 50Hz

- Überwachung des Bereiches zwischen Schwellen Min und Max
- WIN+LATCH 50Hz
- Überwachung des Bereiches zwischen Schwellen Min und Max mit Fehlerspeicher

Nennfrequenz 60Hz:

WIN 60Hz

- Überwachung des Bereiches zwischen Schwellen Min und Max
- WIN+LATCH 60Hz
- Überwachung des Bereiches zwischen Schwellen Min und Max mit Fehlerspeicher

### Zeitbereiche

Einschaltverzögerung:

Einstellbereich 0 ... 10 s

Auslöseverzögerung:

Einstellbereich 0.1 ... 10 s

### Anzeigen

Grüne LED ON:

Versorgungsspannung liegt an

Grüne LED blinkt:

Anzeige Einschaltverzögerung

Rote LED Max/Min ON/OFF:

Anzeige Fehler für entsprechende Schwelle

Rote LED Max/Min blinkt:

Anzeige Auslöseverzögerung für entsprechende Schwelle

Rote LED UFailure ON/OFF:

Spannungsfehler

Gelbe LED ON/OFF:

Stellung des Ausgangsrelais

### Ausgangsrelais

2 potentialfreie Wechsler

Bemessungsspannung:

250 VAC

Schaltleistung:

750 VA (3A / 250V a.c.)

- Wenn der Abstand zwischen den Geräten kleiner 5mm ist!

Schaltleistung:

1250 VA (5A / 250V a.c.)

- Wenn der Abstand zwischen den Geräten größer 5mm ist!

Absicherung:

5 A flink

### Versorgungsspannung

24 ... 240 VAC/DC, Klemmen A1-A2(galvanisch getrennt)

24 ... 240 VDC, -20% ... +25% (galvanisch getrennt)

24 ... 240 VAC, -15% ... +10% (galvanisch getrennt)

100% Einschaltdauer

### Bestellangaben

Selectron® EMR		Artikel-Nr.
DF22Q	110 ... 400 VAC	41230040
(Bestellangaben siehe Kapitel 1)		

# Frequenzüberachungsrelais für 50/60 Hz Netze

## EMR DF22Q

Technische Daten	
Nennverbrauch	2 VA (1 W)
Nennfrequenz	48 ... 400 Hz (24 ... 240 VAC)
	16 ... 48 Hz (48 ... 240 VAC)
Kurvenform bei AC	Sinus
Restwelligkeit bei DC	10%
Abfallspannung	>15% der Versorgungsspannung
Grundgenauigkeit	0,5% von $F_N$
Einstellgenauigkeit	--
Wiederholgenauigkeit	0,2% von $F_N$
Temperaturdrift	0,01% / °C
Wiederbereitschaftszeit	500 ms
Messkreis	Absicherung
	max. 20 A (entspricht UL 508)
	Messgrösse
	Frequenz, 1-phasig (Klemme E-F)
	Spannungsbereich
	110 V ... 400 VAC Sinus max. 300 VAC gegen Erde
	Toleranz
	-15% ... +15%
	Eingangswiderstand
	1 MΩ
	Schaltswellen bei $F_N = 50$ Hz
	Max: 49, 49.5, 50, 50.5, 51, 52, 53, 55, 57.5, 60 Hz
	Min: 40, 42.5, 45, 47, 48, 49, 49.5, 50, 50.5, 51 Hz
	Schaltswellen bei $F_N = 60$ Hz:
	Max: 59, 59.5, 60, 60.5, 61, 62, 63, 65, 67.5, 70 Hz
	Min: 50, 52.5, 55, 57, 58, 59, 59.5, 60, 60.5, 61 Hz
	Die Schaltswellen sind über die Drehschalter (Max und Min einstellbar)

## Typenschlüssel

EMR		D	F	2	2	Q	...
<b>Bauform</b>						<b>Sonderfunktion</b>	
<b>D</b>	Industriebauform 22,5 mm					<b>1</b> = Asymmetrieüberwachung zuschaltbar	
<b>S</b>	Steckbar 11-polig						
<b>Funktion</b>						<b>Messkreis</b>	
<b>U</b>	Spannung					<b>A</b>	Kein Messkreis
<b>I</b>	Strom					<b>B</b>	3(N)~115/66 VAC
<b>P</b>	CosPhi					<b>C</b>	3(N)~230/132 VAC
<b>T</b>	Temperatur					<b>D</b>	3(N)~400/230 VAC
<b>S</b>	Stern-Dreieck					<b>E</b>	1 ≙ 30/60/300 VAC/DC
<b>F</b>	Frequenz					<b>F</b>	1 ≙ 100mA/1A/10A AC/DC
						<b>G</b>	PTC
						<b>H</b>	CosPhi
						<b>I</b>	12 VDC
						<b>J</b>	24 VDC
						<b>K</b>	36 VDC
						<b>L</b>	48 VDC
						<b>M</b>	1~110 VAC
						<b>N</b>	1~230 VAC
						<b>O</b>	1 A
						<b>P</b>	5 A
						<b>Q</b>	50/60 Hz 110 ... 400 VAC
<b>Ausgang</b>						<b>Versorgungsspannung</b>	
<b>1</b>	1 Wechsler					<b>1</b>	Messkreis
<b>2</b>	2 Wechsler					<b>2</b>	24...240 VAC/DC
<b>3</b>	1 Schliesser / 1 Öffner					<b>3</b>	230 VAC

# Frequenzüberwachungsrelais für 50/60 Hz Netze

## EMR DF22Q

### Funktionsbeschreibungen

#### Windowfunktion (WIN, WIN+LATCH)

Mit dem Anlegen der Versorgungsspannung U beginnt die Einschaltverzögerung (ON-Delay) zu laufen (grüne LED U/t blinkt). Während der Einschaltverzögerung bleiben die Ausgangsrelais unabhängig vom Messwert ausgeschaltet. Nach Ablauf der Einschaltverzögerung (grüne LED U/t leuchtet) ziehen die Ausgangsrelais an sofern die gemessene Frequenz innerhalb des eingestellten Bereichs liegt.

Über- bzw. unterschreitet die Frequenz den eingestellten Bereich, fallen die Ausgangsrelais R nach Ablauf der Auslöseverzögerung ab.

#### WIN

Sobald die gemessene Frequenz erneut in das eingestellte Fenster eintritt, ziehen die Ausgangsrelais R wieder an.

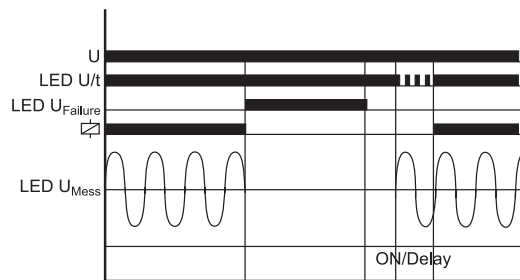
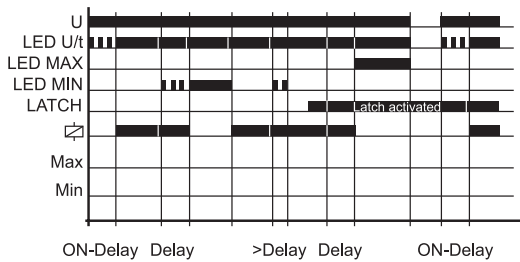
#### WIN + LATCH

Die Ausgangsrelais R ziehen nur mehr durch ein Weg- und Zuschalten der Versorgungsspannung an, sofern die gemessene Frequenz nach Ablauf der Einschaltverzögerung (ON-Delay) innerhalb des eingestellten Bereichs liegt.

#### Erkennung ausgefallener Messspannung

Bei Ausfall der Messspannung fallen die Ausgangsrelais ab (rote LED UFailure leuchtet). Wird wieder eine gültige Messspannung erkannt, beginnt die eingestellte Einschaltverzögerung (ON-Delay) zu laufen (grüne LED U/t blinkt). Nach Ablauf der Einschaltverzögerung ziehen die Ausgangsrelais R an, sofern die gemessene Frequenz innerhalb des eingestellten Bereichs liegt.

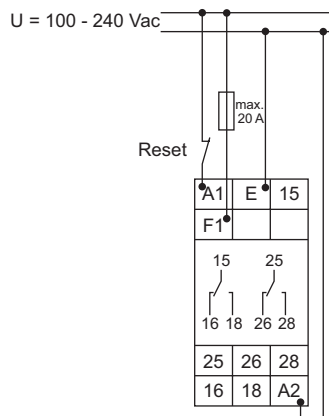
Bei aktiviertem Fehlerspeicher (WIN+LATCH) wird ein gespeicherter Frequenzfehler durch Ausfall und Wiederkehr der Messspannung nicht gelöscht.



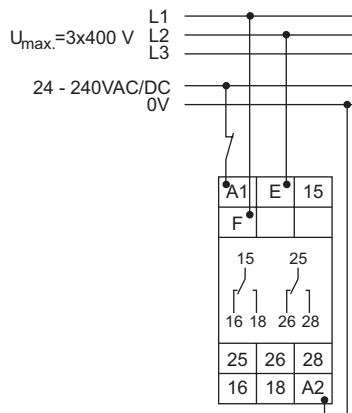
# Frequenzüberwachungsrelais für 50/60 Hz Netze

## EMR DF22Q

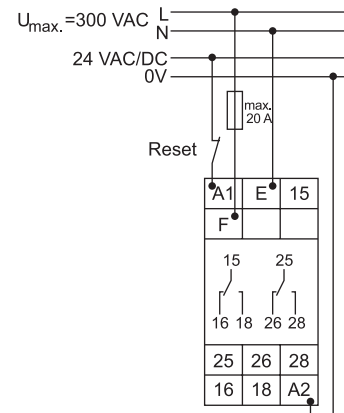
### Anschlussschema



Versorgungsspannung = Messspannung  
Fehlerspeicher aktiviert

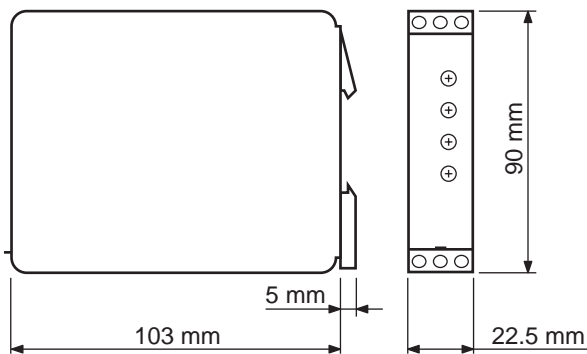


Messspannung = 400 VAC  
(Phase-Phase),  
Versorgungsspannung = 24 - 240 VAC/DC  
Fehlerspeicher aktiviert



Messspannung = 300 VAC,  
Versorgungsspannung 24 VAC/DC  
Fehlerspeicher aktiviert

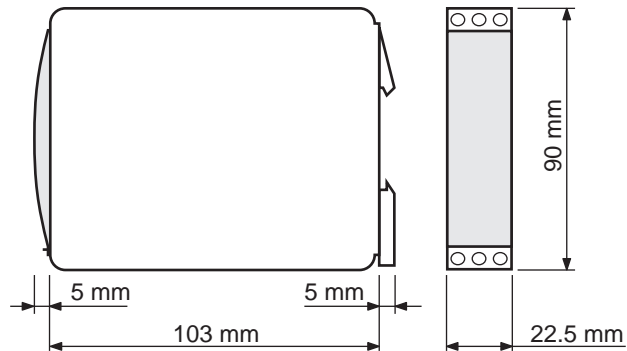
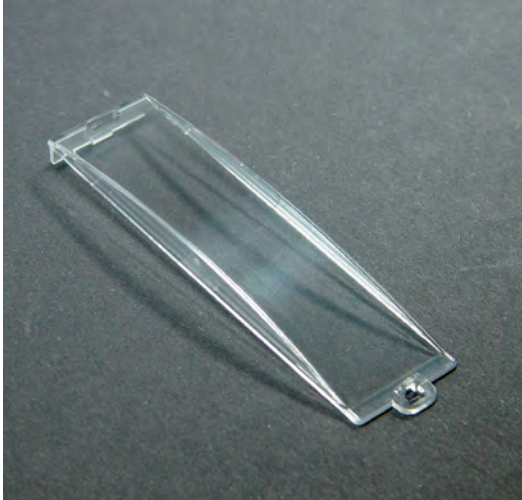
### Abmessungen



## Zubehör

### Schutzabdeckung

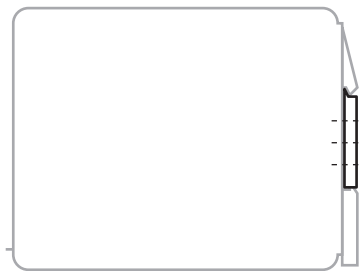
Frontabdeckhaube aus selbstverlöschendem Kunststoff mit plombierbarer Schnappbefestigung für alle Geräte der Serie EMR zum Schutz vor unbeabsichtigten oder unbefugten Veränderungen der Einstellparameter.



Bezeichnung	Typ	Gewicht	Artikel-Nr.
Schutzabdeckung zu EMR (Bestellangaben siehe Kapitel 1)	SA 1	5 g	41230102

### Montageplatte

Die Montageplatte dient zur Befestigung eines für Hutschienenmontage vorgesehenen Gerätes auf einer Montageplatte. Befestigung mittels Schrauben Durchmesser 4 mm.



Bezeichnung	Typ	Gewicht	Artikel-Nr.
Montageplatte zu EMR (Bestellangaben siehe Kapitel 1)	MP-1	5 g	41230101

# Sicherheitstechnische Hinweise

Diese Dokumentation enthält die erforderlichen Informationen für den bestimmungsgemäßen Gebrauch der darin beschriebenen Produkte. Sie wendet sich an technisch qualifiziertes Personal, das

- entweder als Projektierungspersonal mit den Sicherheits-Konzepten der Automatisierungstechnik vertraut ist;
- oder als Bedienungspersonal im Umgang mit Einrichtungen der Automatisierungstechnik unterwiesen ist und den auf die Bedienung der Geräte bezogenen Inhalt dieser Dokumentation kennt;
- oder als Inbetriebsetzungs- und Servicepersonal eine zur Reparatur derartiger Einrichtungen der Automatisierungstechnik befähigende Ausbildung besitzt bzw. die Berechtigung hat, Stromkreise und Geräte/Systeme gemäss den Standards der Sicherheitstechnik in Betrieb zu nehmen, zu erden und zu kennzeichnen.

Die Produkte werden entsprechend der einschlägigen VDE-Bestimmungen, VDE-Vorschriften und IEC-Empfehlungen konstruiert, hergestellt und geprüft.

## Gefahrenhinweise

Diese Hinweise dienen einerseits als Leitfaden für die am Projekt beteiligten Personen und andererseits der Sicherheit vor Beschädigung des beschriebenen Produktes oder angeschlossener Geräte. Sie sind unbedingt zu beachten.

In Anbetracht der fortschreitenden technischen Entwicklung kann es vorkommen, dass das Schaltschema im Katalog mit dem am Gerät angebrachten Schema nicht mehr übereinstimmt. In allen Fällen, wo dies der Fall ist, ist das Schema am Gerät ausschlaggebend für elektrische Anschlüsse.

## Bestimmungsgemässer Gebrauch, Geräteaufbau und Montage

Die Geräte dürfen nur für die im Katalog und in der technischen Beschreibung vorgesehenen Einsatzfälle und nur in Verbindung mit von Selectron Systems AG empfohlenen bzw. zugelassenen Fremdgeräten und -Komponenten verwendet werden.

Weiter ist zu beachten, dass :

- die Geräte spannungsfrei sein müssen, bevor sie montiert oder demontiert werden oder der Aufbau verändert wird.
- elektronische Halbleiterausgänge weder mit

Lampen getestet noch an Spannungen angeschlossen werden dürfen, die die angegebenen Werte übersteigen.

- der einwandfreie und sichere Betrieb der Produkte sachgemässen Transport, sachgerechte Lagerung, Aufstellung und Montage sowie sorgfältige Bedienung voraussetzt.
- die Geräte nur durch eine Fachkraft installiert werden dürfen. Dabei sind die entsprechenden Vorschriften nach VDE 0100, VDE 0113, IEC 364 usw. zu berücksichtigen.

## Verhütung von Material- oder Personenschäden

Überall dort, wo in der Automatisierungseinrichtung auftretende Fehler grosse Materialschäden oder sogar Personenschäden verursachen können, müssen zusätzliche, externe Sicherheitsvorkehrungen getroffen oder Einrichtungen geschaffen werden, die auch im Fehlerfall einen definierten Betriebszustand gewährleisten bzw. erzwingen (z.B. durch unabhängige Grenzwertschalter, mechanische Verriegelungen usw.).

## Hinweise zur Projektierung und Installation der Produkte

- Die im spezifischen Einsatzfall geltenden Sicherheits- und Unfallverhütungsvorschriften sind zu beachten.
- Bei Geräten, die mit Netzspannung betrieben werden, ist vor Inbetriebnahme zu kontrollieren, ob der eingestellte Netzspannungsbereich mit der örtlichen Netzspannung übereinstimmt.
- Bei 24V-Versorgung ist auf eine sichere elektr. Trennung der Kleinspannung zu achten. Nur nach IEC 364-4-41 bzw. HD 384.04.41 (VDE 0100 Teil 410) hergestellte Netzgeräte verwenden.
- Einrichtungen der Automatisierungstechnik und deren Bedienelemente sind so einzubauen, dass diese gegen unbeabsichtigte Betätigung ausreichend geschützt sind.

## Garantie / Haftung

Selectron Systems AG leistet für ihre Produkte dem Besteller vom Versanddatum an gerechnet ein Jahr Garantie. Alle Garantieansprüche müssen innerhalb von 30 Tagen nach Feststellung des Defektes gemacht und die fehlerhaften Produkte auf Kosten des Bestellers retourniert werden. Das Recht des Bestellers auf Schadenersatz wird nach Befund von Selectron Systems AG wahrgenommen und die defekten Produkte entweder repariert oder ersetzt.

Im übrigen verweisen wir auf die „Allgemeinen Geschäftsbedingungen“ der Selectron Systems AG.

## Technische Spezifikationen

Die Angaben in dieser Dokumentation entsprechen dem Stand der Entwicklung zur Zeit der Drucklegung. Selectron Systems AG behält sich vor, Änderungen, die dem technischen Fortschritt, bzw. der Produktverbesserung dienen, jederzeit und ohne Angabe von Gründen vorzunehmen.

## Vorschriften und Normen

### Mechanische Daten

Gehäuse aus selbstverlöschendem Kunststoff, Schutzart IP 40

Montageart schnappbar: Befestigung auf Profilschiene nach DIN 46277/3 (EN 50 022)

Anschluss über berührungssichere Klemmen bis 4mm<sup>2</sup>, Schutzart IP 20

### Umgebungsbedingungen

Zulässige Umgebungstemperatur von -25 °C ... +55 °C (entspricht IEC 68-1)

Lager- und Transporttemperatur von -25 °C ... +70 °C

Anwendungsklasse IEC 721-3-3 (EN 60721-3-3)

### Ausgangsrelais

Elektrische Lebensdauer: 250 VAC, min. 2x10<sup>5</sup> Schaltspiele bei 1000 VA ohmscher Last

Mechanische Lebensdauer: min. 20 x 10<sup>6</sup> Schaltspiele

Kontaktmaterial AgNi

Frequenzbereich 48 ... 400 Hz / 24 ... 240 VAC, 16 ... 48 Hz / 48 ... 240 VAC

Einschaltdauer 100%

### Absicherung

Absicherung der Geräte 5 A flink

### Klemmen

Berührungsschutz nach VDE 0106 und VBG 4

Klemmenart: Buchsenklemme mit indirektem Schraubdruck

Anschliessbare Leiter: starr oder flexibel

Anschlussvermögen: 4 mm<sup>2</sup>

Klemmenvarianten: 1 Leiter 0,5 mm<sup>2</sup> ... 2,5 mm<sup>2</sup> mit/ohne Aderendhülsen

1 Leiter 4 mm<sup>2</sup> ohne Aderendhülsen

2 Leiter 0,5 mm<sup>2</sup> ... 1,5 mm<sup>2</sup> mit/ohne Aderendhülsen

2 Leiter 2,5 mm<sup>2</sup> flexibel ohne Aderendhülsen

max. Anzugsdrehmoment: 1,0 Nm

Klemmschraube für Schraubendreher mit PZ-1

### Isolation

Isolation Nennspannung: 250 VAC (entspricht IEC 60664-1)

Bemessungsstossspannung: 4 kV, Überspannungskategorie III, entspricht IEC 60664-1

### Elektromagnetische Verträglichkeit

Elektrostatische Entladung: Level 3, 6 kV Kontakt, 8 kV Luft (entspricht IEC 1000-4-2)

Hochfrequente elektromagnetische Felder: Level 3, 10 V/m (entspricht IEC 1000-4-4)

Schnelle Transienten: Level 4,4 kV / 2,5 kHz, 5/50 ns (entspricht IEC 1000-4-3)

Blitzentladung: Level 3,2 kV Com., 1 kV Dif. (entspricht IEC 1000-4-5)

Leitungsgeführte Störgrößen induziert durch HF-Felder: Level 3, 10 V RMS (entspricht IEC 1000-4-6)

Störaussendungen Netz und Freifeld: Klasse B (entspricht CISPR 22)

### Vorschriften

Luft- und Kriechstrecken: VDE 0110iGr. C/250

Prüfspannung: VDE 0435 2000VAC

Niederspannungsrichtlinie gemäss IEC 664-1

EMV-Emissionen: EN 50 081-1 und EN 55 022 Klasse B

EMV-Störfestigkeit: Stossspannungsfestigkeit gemäss IEC 1000-4-5

Burst: EN 50 082-2, EN 61 812-1 (Level 3)

ESD: IEC 1000-4-2

HF leitungsgebunden: EN 50 082-2, ENV 50141

Elektromagnetisches HF-Feld nach EN 50 082-2, ENV 50140 und ENV 50204

Fertigungsnorm: nach ISO 9001





# Überwachungsrelais

## Inhalt

### Überwachungsrelais Installationsbauform

1-Phasen-Stromüberwachungsrelais	
EMR IU11Q .....	2
Technische Daten.....	3
Funktionsbeschreibungen .....	4
Anschlusschema.....	5
1-Phasen-Gleich- und Wechselspannungs-überwachungsrelais	
EMR IU11N .....	6
Technische Daten.....	7
Funktionsbeschreibungen .....	8
Anschlusschema.....	9
3-Phasen-Spannungsüberwachungsrelais	
EMR IU11D1, IU21D1 .....	10
Technische Daten.....	11
Funktionsbeschreibungen .....	12
Anschlusschema.....	13
1- und 3-Phasen-Spannungsüberwachungs-relais (Multifunktion)	
EMR IU11D .....	14
Technische Daten.....	15
Funktionsbeschreibungen .....	16
Anschlusschema.....	17
Temperaturüberwachungsrelais	
EMR IT13G .....	18
Technische Daten.....	19
Funktionsbeschreibungen .....	20
Anschlusschema.....	21
Sicherheitstechnische Hinweise .....	22
Vorschriften und Normen .....	23

## Ausgabe 02.09

Technische Änderungen sowie Änderungen  
technischer Spezifikationen jederzeit vorbehalten

# 1-Phasen-Stromüberwachungsrelais

## EMR II11Q



EMR II11Q

- **Stromüberwachung für Wechselstrom in 1-Phasennetzen**
- **Messkreis 10 A AC**
- **Multifunktion**
- **Fehlerspeicher (LATCH)**
- **1 Wechsler**

### Funktionen

Stromüberwachung von Wechselstrom in 1-Phasennetzen mit einstellbaren Schwellwerten, einstellbarer Auslöseverzögerung und folgenden über Drehschalter wählbaren Funktionen

- Überstromüberwachung
- Überstromüberwachung mit Fehlerspeicher
- Unterstromüberwachung
- Unterstromüberwachung mit Fehlerspeicher
- Überwachung des Bereiches zwischen den Schwellen Min und Max
- Überwachung des Bereiches zwischen den Schwellen Min und Max mit Fehlerspeicher

### Zeitbereiche

Auslöseverzögerung:           Einstellbereich 0.1 ... 10 s

### Anzeigen

Grüne LED ON:                   Versorgungsspannung liegt an  
Gelbe LED ON/OFF:           Stellung des Ausgangsrelais  
Rote LED ON/OFF:           Anzeige Fehler für entsprechende Schwelle  
Rote LED blinkt:           Anzeige Auslöseverzögerung für entsprechende Schwelle

### Ausgangsrelais

1 potentialfreier Wechsler  
Bemessungsspannung:       250 VAC  
Schaltleistung:               1250 VA (5 A / 250 VAC)  
Absicherung:                 5 A flink

### Versorgungsspannung

230 VAC, -15% ... +15% von  $U_N$   
100% Einschaltdauer

### Bestellangaben

Selectron® EMR		Artikel-Nr.
II11Q	10 A	41230033
(Bestellangaben siehe Kapitel 1)		

# 1-Phasen-Stromüberwachungsrelais

EMR II11Q

Technische Daten		
Nennverbrauch		5 VA / 0.8 W
Nennfrequenz		48 ... 63 Hz
Kurvenform AC		Sinus
Abfallspannung		>20% der Versorgungsspannung
Grundgenauigkeit		±5% (vom Nennwert)
Einstellgenauigkeit		±5% (vom Nennwert)
Wiederholgenauigkeit		≤2% (vom Nennwert)
Temperaturdrift		0.05% / °C
Wiederbereitschaftszeit		500 ms
Messkreis	Messeingang:	
	10 A AC	Klemmen Li und Lk
	Überlastbarkeit:	13 A (ab 10 A - Abstand > 5 mm)
	Eingangswiderstand:	3 mΩ
	Einschaltstrom:	
	1 s	100 A
	3 s	50 A
	Schaltswelle:	
	Max:	10% ... 100% von $I_N$
	Min:	5% ... 95% von $I_N$

## Typenschlüssel

EMR		I	I	1	1	Q	...		
<b>Bauform</b>				<b>Sonderfunktion</b>					
<b>D</b> Industriebauform 22,5 mm <b>S</b> Steckbar 11-polig <b>I</b> Installationsbauform 22,5/35 mm				<b>1</b> = Asymmetrieüberwachung zuschaltbar					
<b>Funktion</b>				<b>Messkreis</b>					
<b>U</b> Spannung <b>I</b> Strom <b>P</b> CosPhi <b>T</b> Temperatur <b>S</b> Stern-Dreieck				<b>A</b> Kein Messkreis <b>B</b> 3(N)~115/66 VAC <b>C</b> 3(N)~230/132 VAC <b>D</b> 3(N)~400/230 VAC <b>E</b> 1 ≅ 30/60/300 VAC/DC <b>F</b> 1 ≅ 100mA/1A/10A AC/DC <b>G</b> PTC <b>H</b> CosPhi				<b>I</b> 12 VDC <b>J</b> 24 VDC <b>K</b> 36 VDC <b>L</b> 48 VDC <b>M</b> 1~110 VAC <b>N</b> 1~230 VAC <b>O</b> 1 A <b>P</b> 5 A <b>Q</b> 10 A	
<b>Ausgang</b>				<b>Versorgungsspannung</b>					
<b>1</b> 1 Wechsler <b>2</b> 2 Wechsler <b>3</b> 1 Schliesser / 1 Öffner				<b>1</b> Messkreis <b>2</b> 24...240 VAC/DC <b>3</b> 230 VAC					

# 1-Phasen-Stromüberwachungsrelais

EMR II11Q

## Funktionsbeschreibungen

### Überstromüberwachung (OVER, OVER+LATCH)

Beim Anlegen der Versorgungsspannung zieht das Ausgangsrelais R an, sofern der gemessene Strom unter dem MAX-Wert liegt.

Überschreitet der gemessene Strom den MAX-Wert, so fällt das Ausgangsrelais R nach Ablauf der Auslöseverzögerung (DELAY) ab.

Das Ausgangsrelais R zieht wieder an, sobald der Strom den MIN-Wert unterschreitet (OVER).

Das Ausgangsrelais R zieht nur mehr durch ein Weg- und Zuschalten der Versorgungsspannung an, sofern der gemessene Strom unter dem MAX-Wert liegt (OVER+LATCH).

### Unterstromüberwachung (UNDER, UNDER+LATCH)

Beim Anlegen der Versorgungsspannung zieht das Ausgangsrelais R an, sofern der gemessene Strom über dem MIN-Wert liegt.

Unterschreitet der gemessene Strom den MIN-Wert, so fällt das Ausgangsrelais R nach Ablauf der Auslöseverzögerung (DELAY) ab.

Das Ausgangsrelais R zieht wieder an, sobald der Strom den MAX-Wert überschreitet (UNDER).

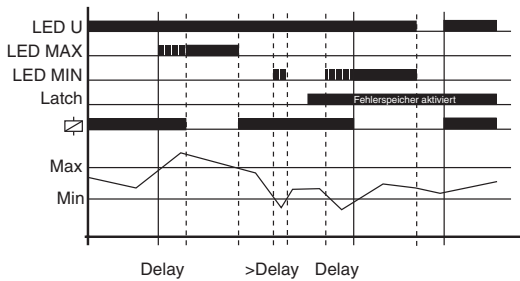
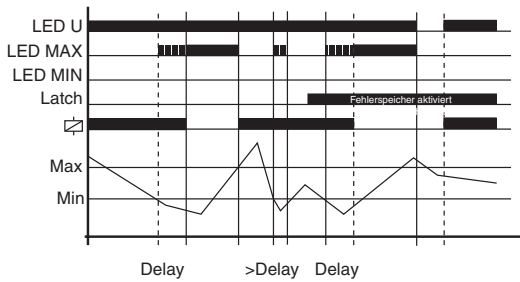
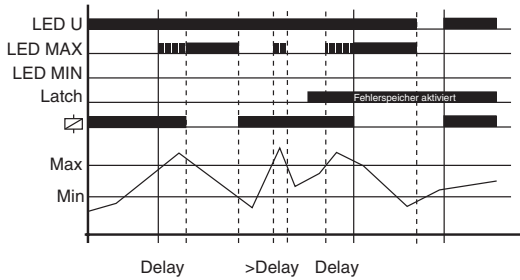
Das Ausgangsrelais R zieht nur mehr durch ein Weg- und Zuschalten der Versorgungsspannung an, sofern der gemessene Strom über dem MIN-Wert liegt (UNDER+LATCH).

### Windowfunktion (WIN, WIN+LATCH)

Beim Anlegen der Versorgungsspannung zieht das Ausgangsrelais R an, sofern der gemessene Strom innerhalb des eingestellten Fensters liegt. Verlässt der gemessene Strom den vom MIN- und MAX-Regler vorgegebenen Bereich, so fällt das Ausgangsrelais R nach Ablauf der Auslöseverzögerung (DELAY) ab.

Das Ausgangsrelais R zieht wieder an, sobald der Strom erneut in das eingestellte Fenster eintritt (WIN).

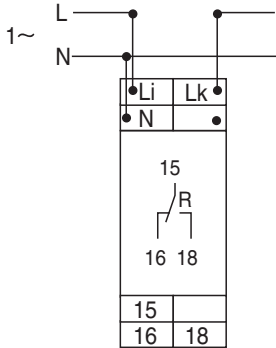
Das Ausgangsrelais R zieht nur mehr durch ein Weg- und Zuschalten der Versorgungsspannung an, sofern der gemessene Strom innerhalb der Schwellwerte liegt (WIN+LATCH).



# 1-Phasen-Stromüberwachungsrelais

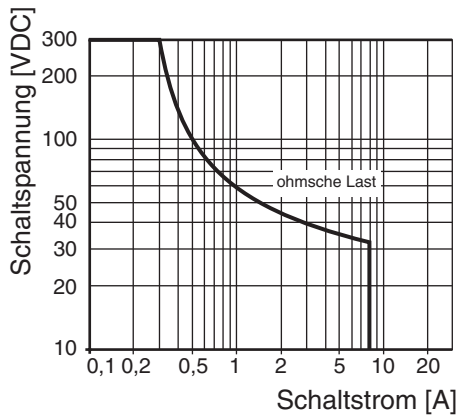
EMR II11Q

## Anschlusschema

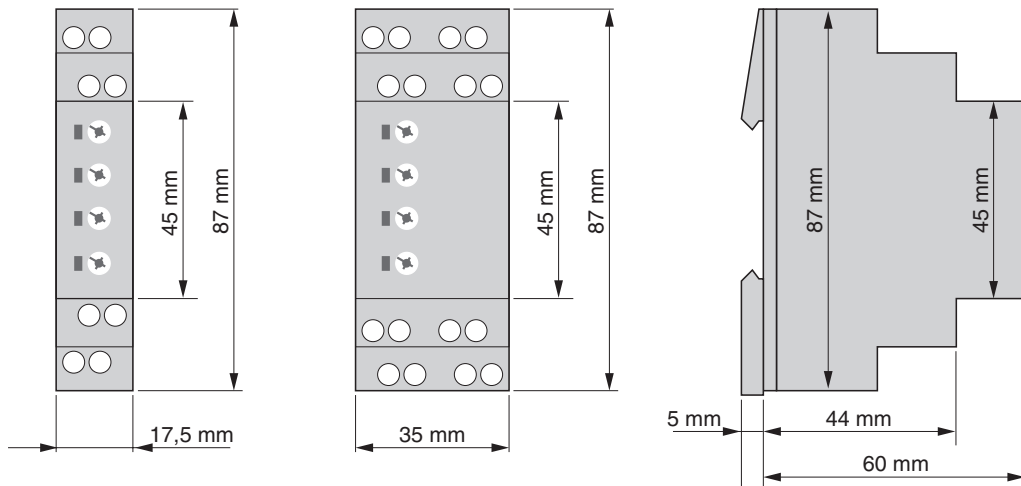


## Lastgrenzkurven

EMR II11Q



## Abmessungen



# 1-Phasen-Gleich- und Wechselspannungs-überwachungsrelais

EMR IU11N



IU11N

- **Spannungsüberwachung für Gleich- und Wechselspannung in 1-Phasennetzen**
- **Messkreis 24 VAC/DC, 230 VAC**
- **Multifunktion**
- **1 Wechsler**

## Funktionen

Spannungsüberwachung von Gleich- und Wechselspannung in 1-Phasennetzen mit einstellbaren Schwellwerten und folgenden über Drehschalter wählbaren Funktionen

- Unterspannungsüberwachung
- Überwachung des Bereiches zwischen den Schwellen Min und Max

## Anzeigen

- Grüne LED ON: Versorgungsspannung liegt an
- Gelbe LED ON/OFF: Stellung des Ausgangsrelais
- Rote LED ON/OFF: Anzeige Fehler für entsprechende Schwelle

## Ausgangsrelais

- 1 potentialfreier Wechsler
- Bemessungsspannung: 250 VAC
- Schaltleistung: 1250 VA (5 A / 250 VAC)
- Absicherung: 5 A flink

## Versorgungsspannung

- 24 VDC, 24 VAC, 230 VAC (= Messspannung)
- 25% ... +20% von  $U_N$
- 100% Einschaltdauer

## Bestellangaben

Selectron® EMR	Artikel-Nr.
IU11N	41230034
(Bestellangaben siehe Kapitel 1)	

# 1-Phasen-Gleich- und Wechselspannungs- überwachungsrelais

EMR IU11N

Technische Daten		
Nennverbrauch	24 VDC	0,6 W
	24 VAC	1,3 VA / 0.8 W
	230 VAC	10 VA / 0.6 W
Nennfrequenz AC		48 ... 63 Hz
Restwelligkeit bei DC		10%
Abfallspannung		entspricht Schaltschwelle
Grundgenauigkeit		±5% (vom Nennwert)
Einstellgenauigkeit		±5% (vom Nennwert)
Wiederholgenauigkeit		≤2% (vom Nennwert)
Temperaturdrift		0.05% / °C
Wiederbereitschaftszeit		500 ms
Messkreis	Messeingang:	
	24 VDC	E und F1 (+)
	24 VAC	E und F2 (Abstand > 5 mm)
	230 VAC	E und F3
	Überlastbarkeit:	120% von $U_n$
	Eingangswiderstand:	gemäss Nennverbrauch 0.8 W
	Schaltschwelle:	
	Max:	80% ... 120% von $U_n$
	Min:	75% ... 115% von $U_n$

## Typenschlüssel

EMR I U 1 1 N ...																			
<b>Bauform</b>	<b>Sonderfunktion</b>																		
<b>D</b> Industriebauform 22,5 mm <b>S</b> Steckbar 11-polig <b>I</b> Installationsbauform 22,5/35 mm	<b>1</b> = Asymmetrieüberwachung zuschaltbar																		
<b>Funktion</b>	<b>Messkreis</b>																		
<b>U</b> Spannung <b>I</b> Strom <b>P</b> CosPhi <b>T</b> Temperatur <b>S</b> Stern-Dreieck	<table border="0"> <tr> <td><b>A</b> Kein Messkreis</td> <td><b>I</b> 12 VDC</td> </tr> <tr> <td><b>B</b> 3(N)~115/66 VAC</td> <td><b>J</b> 24 VDC</td> </tr> <tr> <td><b>C</b> 3(N)~230/132 VAC</td> <td><b>K</b> 36 VDC</td> </tr> <tr> <td><b>D</b> 3(N)~400/230 VAC</td> <td><b>L</b> 48 VDC</td> </tr> <tr> <td><b>E</b> 1 ≅ 30/60/300 VAC/DC</td> <td><b>M</b> 1~110 VAC</td> </tr> <tr> <td><b>F</b> 1 ≅ 100mA/1A/10A AC/DC</td> <td><b>N</b> 1~230 VAC</td> </tr> <tr> <td><b>G</b> PTC</td> <td><b>O</b> 1 A</td> </tr> <tr> <td><b>H</b> CosPhi</td> <td><b>P</b> 5 A</td> </tr> <tr> <td></td> <td><b>Q</b> 10 A</td> </tr> </table>	<b>A</b> Kein Messkreis	<b>I</b> 12 VDC	<b>B</b> 3(N)~115/66 VAC	<b>J</b> 24 VDC	<b>C</b> 3(N)~230/132 VAC	<b>K</b> 36 VDC	<b>D</b> 3(N)~400/230 VAC	<b>L</b> 48 VDC	<b>E</b> 1 ≅ 30/60/300 VAC/DC	<b>M</b> 1~110 VAC	<b>F</b> 1 ≅ 100mA/1A/10A AC/DC	<b>N</b> 1~230 VAC	<b>G</b> PTC	<b>O</b> 1 A	<b>H</b> CosPhi	<b>P</b> 5 A		<b>Q</b> 10 A
<b>A</b> Kein Messkreis	<b>I</b> 12 VDC																		
<b>B</b> 3(N)~115/66 VAC	<b>J</b> 24 VDC																		
<b>C</b> 3(N)~230/132 VAC	<b>K</b> 36 VDC																		
<b>D</b> 3(N)~400/230 VAC	<b>L</b> 48 VDC																		
<b>E</b> 1 ≅ 30/60/300 VAC/DC	<b>M</b> 1~110 VAC																		
<b>F</b> 1 ≅ 100mA/1A/10A AC/DC	<b>N</b> 1~230 VAC																		
<b>G</b> PTC	<b>O</b> 1 A																		
<b>H</b> CosPhi	<b>P</b> 5 A																		
	<b>Q</b> 10 A																		
<b>Ausgang</b>	<b>Versorgungsspannung</b>																		
<b>1</b> 1 Wechsler <b>2</b> 2 Wechsler <b>3</b> 1 Schliesser / 1 Öffner	<b>1</b> Messkreis <b>2</b> 24...240 VAC/DC <b>3</b> 230 VAC																		

# 1-Phasen-Gleich- und Wechselspannungsüberwachungsrelais

EMR IU11N

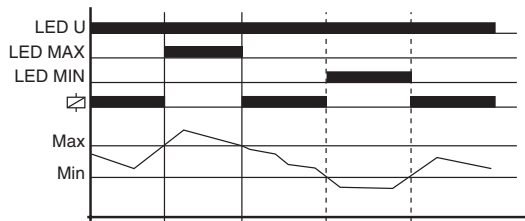
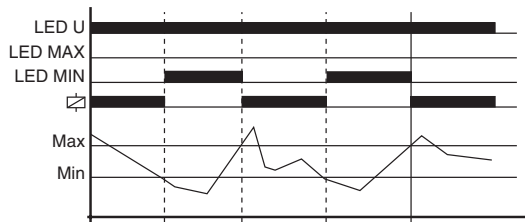
## Funktionsbeschreibungen

### Unterspannungsüberwachung (UNDER)

Beim Anlegen der Versorgungsspannung zieht das Ausgangsrelais R an, sofern die gemessene Spannung über dem MIN-Wert liegt. Unterschreitet die gemessene Spannung den MIN-Wert, so fällt das Ausgangsrelais R ab. Das Ausgangsrelais R zieht wieder an, sobald die Spannung den MAX-Wert überschreitet.

### Windowfunktion (WIN)

Beim Anlegen der Versorgungsspannung zieht das Ausgangsrelais R an, sofern die gemessene Spannung innerhalb des eingestellten Fensters liegt. Verlässt die gemessene Spannung den vom MIN- und MAX-Regler vorgegebenen Bereich, so fällt das Ausgangsrelais R ab. Das Ausgangsrelais R zieht wieder an, sobald die Spannung erneut in das eingestellte Fenster eintritt.

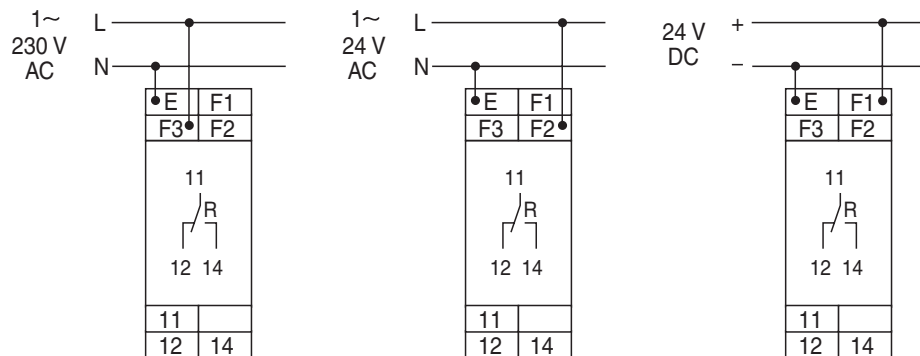




# 1-Phasen-Gleich- und Wechselspannungsüberwachungsrelais

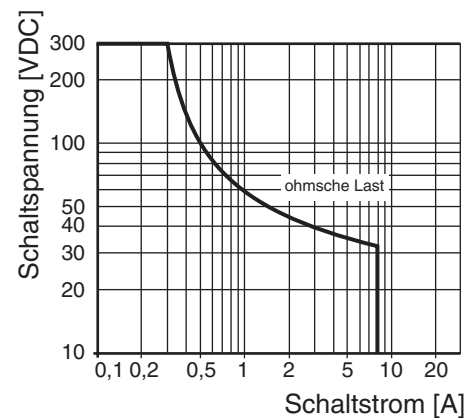
EMR IU11N

## Anschlusschema

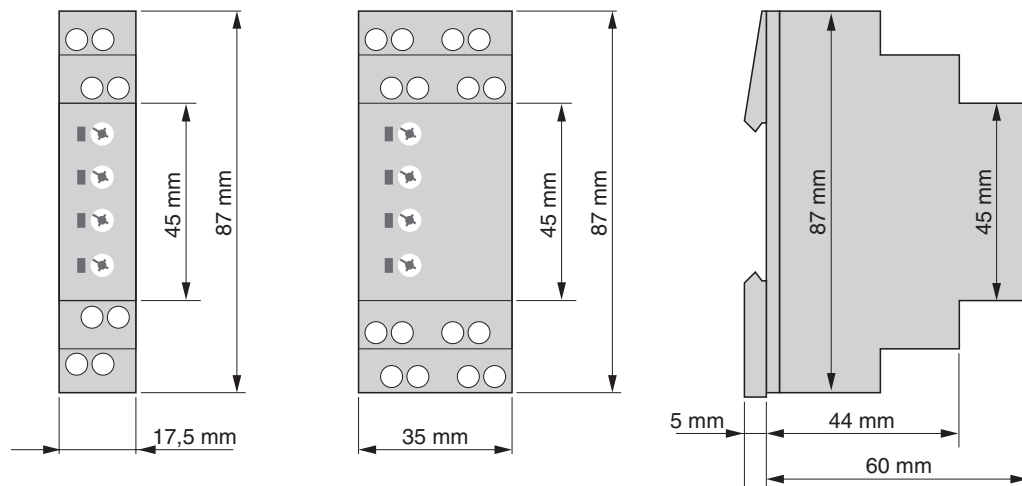


## Lastgrenzkurven

EMR IU11N



## Abmessungen



## 3-Phasen-Spannungsüberwachungsrelais

### EMR IU11D1, IU21D1



EMR IU11D1

- **Spannungsüberwachung in 3-Phasennetzen**
- **Messkreis 400/230 VAC 3Ph**
- **Phasenfolge- und Phasenausfallüberwachung**
- **Asymmetrieüberwachung**
- **Nullleiteranschluss optional**
- **1 oder 2 Wechsler**

#### Funktionen

Phasenfolge-, Phasenausfallüberwachung und Asymmetrieüberwachung mit einstellbarer Asymmetrie

#### Anzeigen

Grüne LED ON: Versorgungsspannung liegt an  
Gelbe LED ON/OFF: Stellung des Ausgangsrelais

#### Ausgangsrelais

1 oder 2 potentialfreie(r) Wechsler  
 Bemessungsspannung: 250 VAC  
 Schaltleistung: 1250 VA (5 A / 250 VAC)  
 Absicherung: 5 A flink

#### Versorgungsspannung

3(N) ~400/230 V, Klemmen (N)-L1-L2-L3 (= Messspannung)  
-30% ... +30% von  $U_N$   
100% Einschaltdauer

#### Bestellangaben

Selectron® EMR	Artikel-Nr.
IU11D1	41230030
IU21D1	41230031
(Bestellangaben siehe Kapitel 1)	



EMR IU21D1

## 3-Phasen-Spannungsüberwachungsrelais

### EMR IU11D1, IU21D1

Technische Daten		
Nennverbrauch	EMR IU11D1	3(N) ~400/230 V, 8 VA / 0.8 W
	EMR IU21D1	3(N) ~400/230 V, 11 VA / 1.2 W
Nennfrequenz		48 ... 63 Hz
Abfallspannung		>20% der Versorgungsspannung
Grundgenauigkeit		±5%
Einstellgenauigkeit		≤5%
Wiederholgenauigkeit		±2%
Temperaturdrift		≤0.05% / °C
Auslöseverzögerung		fix, ca. 100 ms
Wiederbereitschaftszeit		500 ms
Messkreis	Messeingang:	
	3(N) ~400/230 V	Klemmen (N)-L1-L2-L3 (= Versorgungsspannung)
	Überlastbarkeit:	
	3(N) ~400/230 V	-30% ... +30%
	Eingangswiderstand:	
	3(N) ~400/230 V	gemäss Nennverbrauch 8 VA / 0.8 W für EMR IU11D1 gemäss Nennverbrauch 11 VA / 1.2 W für EMR IU21D1
	Asymmetrie:	5% ... 25%

### Typenschlüssel

EMR I U 1 1 D 1

#### Bauform

- D** Industriebauform 22,5 mm
- S** Steckbar 11-polig
- I** Installationsbauform 22,5/35 mm

#### Funktion

- U** Spannung
- I** Strom
- P** CosPhi
- T** Temperatur
- S** Stern-Dreieck

#### Ausgang

- 1** 1 Wechsler
- 2** 2 Wechsler
- 3** 1 Schliesser / 1 Öffner

#### Sonderfunktion

- 1** = Asymmetrieüberwachung zuschaltbar

#### Messkreis

- |                                 |                    |
|---------------------------------|--------------------|
| <b>A</b> Kein Messkreis         | <b>I</b> 12 VDC    |
| <b>B</b> 3(N)~115/66 VAC        | <b>J</b> 24 VDC    |
| <b>C</b> 3(N)~230/132 VAC       | <b>K</b> 36 VDC    |
| <b>D</b> 3(N)~400/230 VAC       | <b>L</b> 48 VDC    |
| <b>E</b> 1 ≙ 30/60/300 VAC/DC   | <b>M</b> 1~110 VAC |
| <b>F</b> 1 ≙ 100mA/1A/10A AC/DC | <b>N</b> 1~230 VAC |
| <b>G</b> PTC                    | <b>O</b> 1 A       |
| <b>H</b> CosPhi                 | <b>P</b> 5 A       |
|                                 | <b>Q</b> 10 A      |

#### Versorgungsspannung

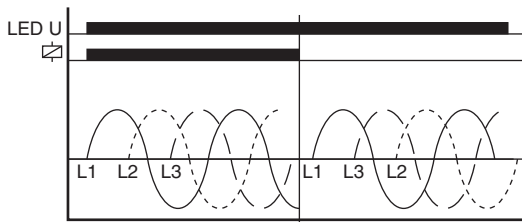
- 1** Messkreis
- 2** 24...240 VAC/DC
- 3** 230 VAC

## 3-Phasen-Spannungsüberwachungsrelais IU11D1, IU21D1

### Funktionsbeschreibungen

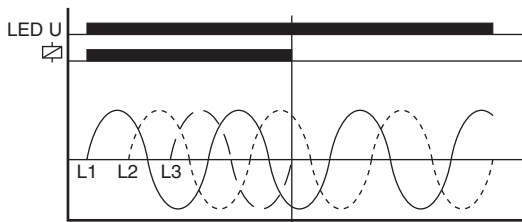
#### Überwachung Phasenfolge

Sind alle Phasen folgerichtig angeschlossen und ist die Spannungsasymmetrie kleiner als der fix eingestellte Wert, zieht das Ausgangsrelais R an (gelbe LED leuchtet). Ändert sich die Drehrichtung der Phasenfolge, dann fällt das Ausgangsrelais R ab (gelbe LED leuchtet nicht).



#### Überwachung Phasenausfall

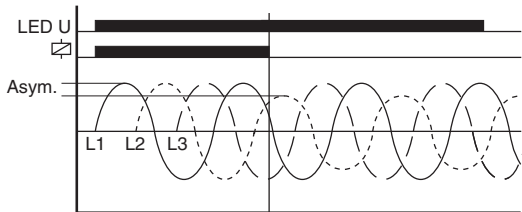
Das Ausgangsrelais R fällt ab (gelbe LED leuchtet nicht), wenn eine der Phasen ausfällt.



#### Überwachung Asymmetrie

Das Ausgangsrelais R fällt ab (gelbe LED leuchtet nicht), wenn die Asymmetrie den am ASYM-Regler eingestellten Wert überschreitet.

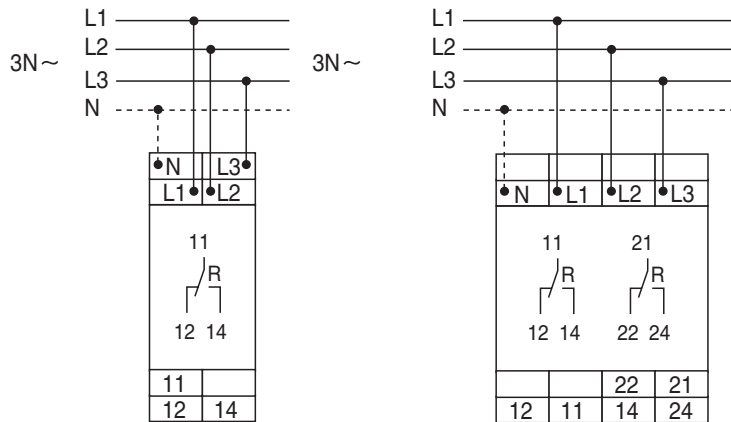
Die Abschaltung erfolgt auch dann, wenn die Asymmetrie aufgrund von Rückspannungen von auf 2 Phasen laufenden Motoren verursacht wird.



# 3-Phasen-Spannungsüberwachungsrelais

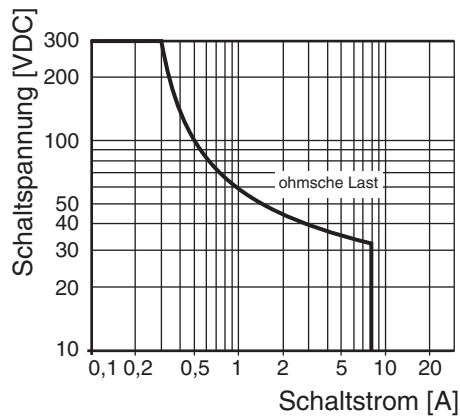
IU11D1, IU21D1

## Anschlussschema

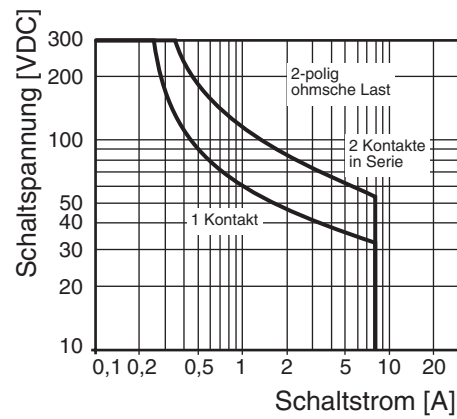


## Lastgrenzkurven

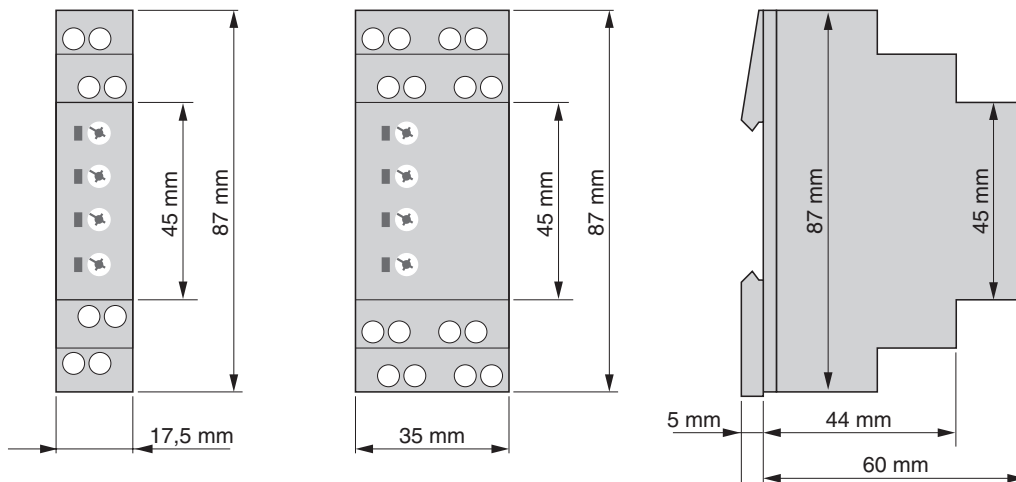
EMR IU11D1



EMR IU21D1



## Abmessungen



# 1- und 3-Phasen-Spannungsüberwachungs-relais (Multifunktion)

## EMR IU11D



EMR IU11D

- **Spannungsüberwachung in 1- und 3-Phasennetzen**
- **Messkreis 400/230 VAC 3Ph / 230 VAC 1 Ph**
- **Multifunktion**
- **Phasenfolge- und Phasenausfallüberwachung**
- **Nullleiteranschluss optional**
- **1 Wechsler**

### Funktionen

Spannungsüberwachung in 1- und 3-Phasennetzen mit einstellbaren Schwellwerten, einstellbarer Auslöseverzögerung, Überwachung von Phasenfolge und Phasenausfall und folgenden über Drehschalter wählbaren Funktionen

- Unterspannungsüberwachung
- Unterspannungs- und Phasenfolgeüberwachung
- Überwachung des Bereiches zwischen den Schwellen Min und Max
- Überwachung des Bereiches zwischen den Schwellen Min und Max und Phasenfolgeüberwachung

### Zeitbereiche

Anlaufüberbrückung:-

Auslöseverzögerung: Einstellbereich 0.1 ... 10 s

### Anzeigen

Rote LED ON/OFF: Anzeige Fehler für entsprechende Schwelle

Rote LED blinkt: Anzeige Auslöseverzögerung für entsprechende Schwelle

Gelbe LED ON/OFF: Stellung des Ausgangsrelais

### Ausgangsrelais

1 potentialfreier Wechsler

Bemessungsspannung: 250 VAC

Schaltleistung: 1250 VA (5 A / 250 VAC)

Absicherung: 5 A flink

### Versorgungsspannung

1(N) ~ 230 V, Klemmen (N)-L1-L2-L3 (= Messspannung)

3(N) ~ 400/230 V, Klemmen (N)-L1-L2-L3 (= Messspannung)

-30% ... +30% von  $U_N$

100% Einschaltdauer

### Bestellangaben

Selectron® EMR	Artikel-Nr.
IU11D	41230032
(Bestellangaben siehe Kapitel 1)	

# 1- und 3-Phasen-Spannungsüberwachungs-relais (Multifunktion)

EMR IU11D

Technische Daten	
Nennverbrauch	3(N) ~400/230 V, 8 VA / 1 W
Nennfrequenz	48 ... 63 Hz
Abfallspannung	>20% der Versorgungsspannung
Grundgenauigkeit	±5% (vom Skalenendwert)
Einstellgenauigkeit	±5% (vom Skalenendwert)
Wiederholgenauigkeit	≤2%
Temperaturdrift	≤1% / °C
Wiederbereitschaftszeit	500 ms
Messkreis	Messeingang:
	3(N) ~230/400 V      Klemmen (N)-L1-L2-L3
	Überlastbarkeit:
	3(N) ~230/400 V      -30% ... +30%
	Eingangswiderstand:
	3(N) ~230/400 V      gemäss Nennverbrauch 8 VA / 1 W
	Schaltswelle:
	Max:                      80% ... 130% von $U_N$
	Min:                      70% ... 120% von $U_N$

## Typenschlüssel

EMR I U 1 1 D ...	
<b>Bauform</b>	<b>Sonderfunktion</b>
<b>D</b> Industriebauform 22,5 mm	<b>1</b> = Asymmetrieüberwachung zuschaltbar
<b>S</b> Steckbar 11-polig	
<b>I</b> Installationsbauform 22,5/35 mm	
<b>Funktion</b>	<b>Messkreis</b>
<b>U</b> Spannung	<b>A</b> Kein Messkreis
<b>I</b> Strom	<b>B</b> 3(N)~115/66 VAC
<b>P</b> CosPhi	<b>C</b> 3(N)~230/132 VAC
<b>T</b> Temperatur	<b>D</b> 3(N)~400/230 VAC
<b>S</b> Stern-Dreieck	<b>E</b> 1 ≅ 30/60/300 VAC/DC
	<b>F</b> 1 ≅ 100mA/1A/10A AC/DC
	<b>G</b> PTC
	<b>H</b> CosPhi
	<b>I</b> 12 VDC
	<b>J</b> 24 VDC
	<b>K</b> 36 VDC
	<b>L</b> 48 VDC
	<b>M</b> 1~110 VAC
	<b>N</b> 1~230 VAC
	<b>O</b> 1 A
	<b>P</b> 5 A
	<b>Q</b> 10 A
<b>Ausgang</b>	<b>Versorgungsspannung</b>
<b>1</b> 1 Wechsler	<b>1</b> Messkreis
<b>2</b> 2 Wechsler	<b>2</b> 24...240 VAC/DC
<b>3</b> 1 Schliesser / 1 Öffner	<b>3</b> 230 VAC

# 3-Phasen-Spannungsüberwachungsrelais (Multifunktion)

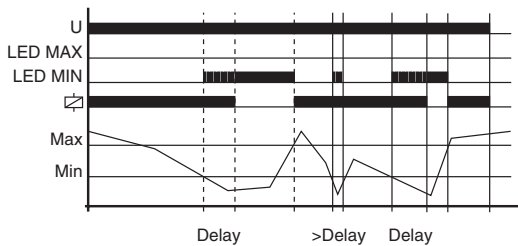
EMR IU11D

## Funktionsbeschreibungen

Bei allen Funktionen blinken die LEDs MIN und MAX wechselweise (das Relais ist abgefallen), falls der Minimumwert für die gemessene Spannung größer als der Maximumwert gewählt wurde.

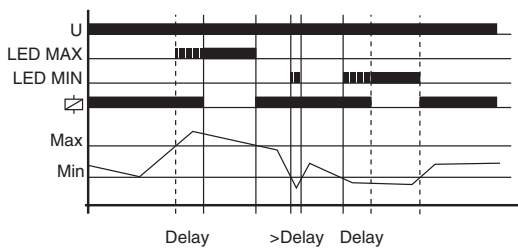
Liegt bereits bei der Aktivierung des Gerätes ein Netzfehler vor, bleibt das Ausgangsrelais abgefallen und die LED für den entsprechenden Schwellwert leuchtet.

Das Gerät erfasst jede Phasenspannung (L-N) separat und überwacht sie entsprechend der gewählten Funktion (UNDER oder WINDOW).



## Unterspannungsüberwachung (UNDER, UNDER+SEQ)

Wenn die gemessene Spannung (eine der Phasenspannungen) unter den am MIN-Regler eingestellten Wert sinkt, beginnt die eingestellte Auslöseverzögerung (DELAY) abzulaufen (rote LED MIN blinkt). Nach Ablauf der Verzögerungszeit (rote LED MIN leuchtet), fällt das Ausgangsrelais R ab (gelbe LED leuchtet nicht). Überschreitet die gemessene Spannung (alle Phasenspannungen) den am MAX-Regler eingestellten Wert, zieht das Ausgangsrelais R wieder an (gelbe LED leuchtet).



## Windowfunktion (WIN, WIN+SEQ)

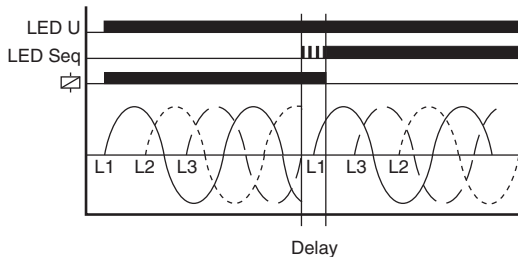
Das Ausgangsrelais R zieht an (gelbe LED leuchtet), wenn die gemessene Spannung (alle Phasenspannungen) den am MIN-Regler eingestellten Wert überschreitet. Wenn die gemessene Spannung (eine der Phasenspannungen) den am MAX-Regler eingestellten Wert überschreitet, beginnt die eingestellte Auslöseverzögerung (DELAY) abzulaufen (rote LED MAX blinkt). Nach Ablauf der Verzögerungszeit (rote LED MAX leuchtet), fällt das Ausgangsrelais R ab (gelbe LED leuchtet nicht). Das Ausgangsrelais R zieht wieder an (gelbe LED leuchtet), wenn die gemessene Spannung unter den Maximumwert absinkt (rote LED MAX leuchtet nicht). Sinkt die gemessene Spannung (eine der Phasenspannungen) unter den am MIN-Regler eingestellten Wert, beginnt die eingestellte Auslöseverzögerung (DELAY) abzulaufen (rote LED MIN blinkt). Nach Ablauf der Verzögerungszeit (rote LED MIN leuchtet), fällt das Ausgangsrelais R ab (gelbe LED leuchtet nicht).

## Überwachung Phasenfolge (SEQ)

Bei allen Funktionen ist die Überwachung der Phasenfolge zuschaltbar.

Bei 1-phasiger Beschaltung muss die Überwachung der Phasenfolge abgeschaltet sein.

Bei einer Änderung der Phasendrehrichtung (rote LED SEQ leuchtet) fällt nach Ablauf der Verzögerungszeit (DELAY) das Ausgangsrelais R ab (gelbe LED leuchtet nicht).



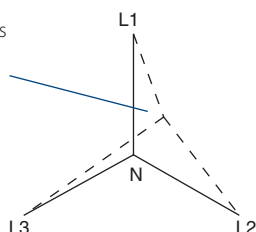
## Neutralleiterbruch

Das Gerät überwacht jede Phase (L1, L2 und L3) gegen N.

Durch eine unsymmetrische Phasenlast kommt es bei Neutralleiterbruch in der Netzleitung zu einer Verschiebung des Sternpunktes.

Wenn eine der Phasenspannungen die eingestellte Abschaltchwelle (MIN oder MAX) überschreitet, beginnt die Auslöseverzögerung (DELAY) abzulaufen (rote LED MIN oder MAX blinkt). Nach Ablauf der Verzögerungszeit (rote LED MIN oder MAX leuchtet) fällt das Ausgangsrelais R ab (gelbe LED leuchtet nicht).

Verschiebung des Sternpunktes (Asymmetrie) durch ungleiche Phasenlast bei fehlendem Neutralleiter

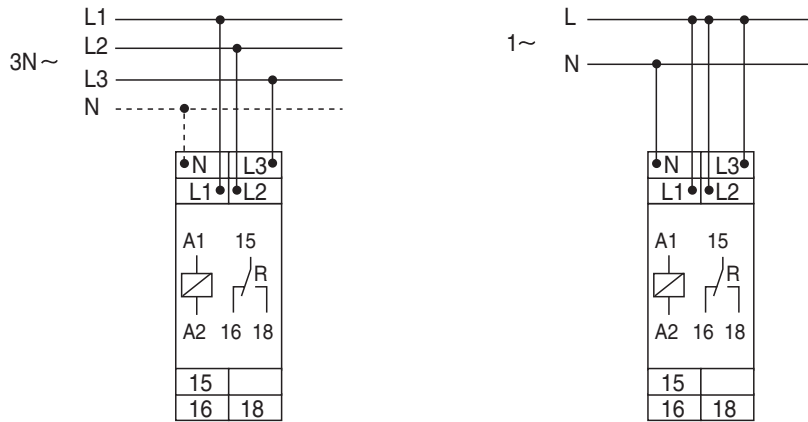




# 3-Phasen-Spannungsüberwachungsrelais (Multifunktion)

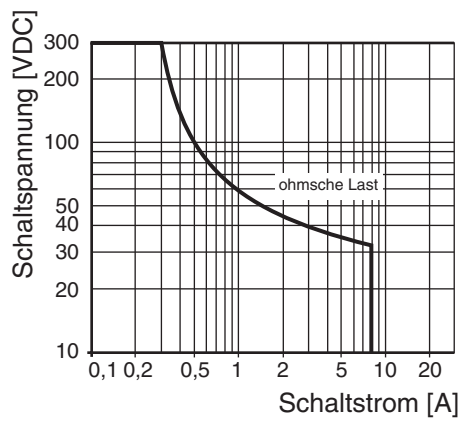
EMR IU11D

## Anschlusschema

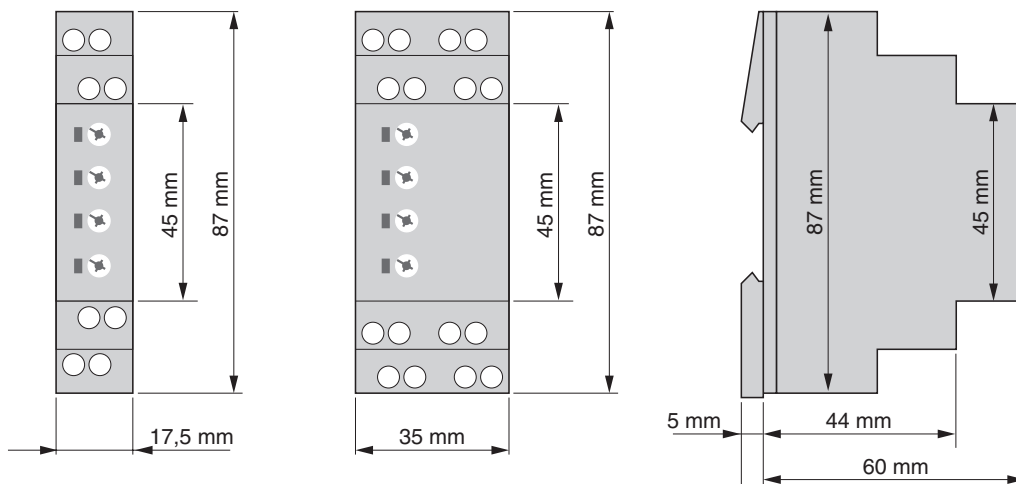


## Lastgrenzkurven

EMR IU11D

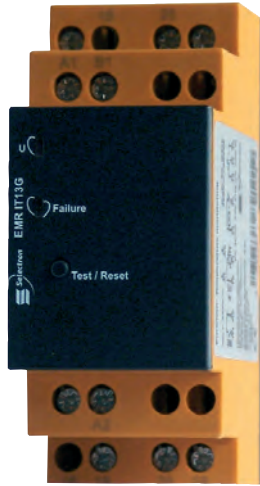


## Abmessungen



# Temperaturüberwachungsrelais

## EMR IT13G



EMR IT13G

- **Temperaturüberwachung der Motorwicklung**
- **1 Wechsler**
- **Externe Reset-Taste anschliessbar**

### Funktionen

Temperaturüberwachung der Motorwicklung (max. 6 PTC) mit Fehlerspeicher für Temperaturfühler nach DIN 44081. Kurzschlussüberwachung des Thermistorkreises (wählbar über Klemmen). Testfunktion mit integrierter Test/Reset-Taste.

### Anzeigen

Grüne LED ON: Versorgungsspannung liegt an  
Rote LED ON/OFF: Anzeige Fehler

### Ausgangsrelais

1 potentialfreie Wechsler  
Bemessungsspannung: 250 VAC  
Schaltleistung: 1250 VA (5 A / 250 VAC)  
Absicherung: 5 A flink

### Versorgungsspannung

230 VAC, Klemmen A1-A2  
-15% ... +10%  
100% Einschaltdauer

### Bestellangaben

Selectron® EMR	Artikel-Nr.
IT13G 230 VAC	41230035
(Bestellangaben siehe Kapitel 1)	

# Temperaturüberwachungsrelais

EMR IT13G

Technische Daten	
Nennverbrauch	1.3 VA / 1 W
Nennfrequenz	48 ... 63 Hz
Abfallspannung	>30% der Versorgungsspannung
Grundgenauigkeit	±5%
Wiederholgenauigkeit	≤1%
Temperaturdrift	≤0.15% / °C
Messeingang:	Klemmen T1-T2 oder T1-T3
Summenkaltwiderstand	<1.5 kΩ
Ansprechwert (Relais fällt ab)	≥3.6 kΩ
Rückfallwert (Relais zieht an)	≤1.65 kΩ
Abschaltung bei Leiterkurzschluss	ja bei T1-T2, nein bei T1-T3
Messspannung an T1-T2	≤7.5 VDC bei R ≤4.0 kΩ
	(nach EN 60947-8)
Leistungslänge R1-R2	max. 10m verdrillt
Steuerimpulslänge	min. 50 ms

## Typenschlüssel

EMR I T 1 3 Q G

### Bauform

- D** Industriebauform 22,5 mm
- S** Steckbar 11-polig
- I** Installationsbauform 22,5/35 mm

### Funktion

- U** Spannung
- I** Strom
- P** CosPhi
- T** Temperatur
- S** Stern-Dreieck

### Ausgang

- 1** 1 Wechsler
- 2** 2 Wechsler
- 3** 1 Schliesser / 1 Öffner

### Sonderfunktion

- 1** = Asymmetrieüberwachung zuschaltbar

### Messkreis

- |                                 |                    |
|---------------------------------|--------------------|
| <b>A</b> Kein Messkreis         | <b>I</b> 12 VDC    |
| <b>B</b> 3(N)~115/66 VAC        | <b>J</b> 24 VDC    |
| <b>C</b> 3(N)~230/132 VAC       | <b>K</b> 36 VDC    |
| <b>D</b> 3(N)~400/230 VAC       | <b>L</b> 48 VDC    |
| <b>E</b> 1 ≙ 30/60/300 VAC/DC   | <b>M</b> 1~110 VAC |
| <b>F</b> 1 ≙ 100mA/1A/10A AC/DC | <b>N</b> 1~230 VAC |
| <b>G</b> PTC                    | <b>O</b> 1 A       |
| <b>H</b> CosPhi                 | <b>P</b> 5 A       |
|                                 | <b>Q</b> 10 A      |

### Versorgungsspannung

- 1** Messkreis
- 2** 24...240 VAC/DC
- 3** 230 VAC

# Temperaturüberwachungsrelais

## EMR IT13G

### Funktionsbeschreibungen

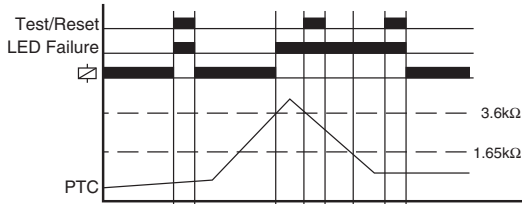
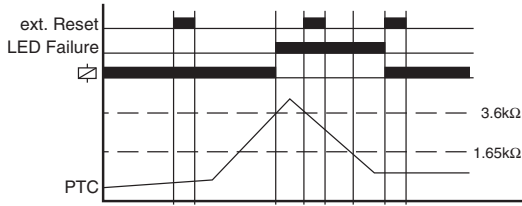
#### Temperaturüberwachung der Motorwicklung mit Fehlerspeicher

Ist beim Anlegen der Versorgungsspannung (grüne LED leuchtet) der PTC-Summenwiderstand kleiner als  $3.6k\Omega$  (Normaltemperatur des Motors), zieht das Ausgangsrelais R an.

Das Ausgangsrelais R fällt in diesem Zustand für die Dauer des Drückens der internen Reset-Taste ab und es kann damit die Schaltfunktion im Fehlerfall getestet werden. Mit einer externen Reset-Taste ist die Testfunktion nicht wirksam.

Steigt der Summenwiderstand über  $3.6k\Omega$  (mindestens einer der PTCs hat die Nennabschalttemperatur erreicht), fällt das Ausgangsrelais ab R und es wird ein Fehler angezeigt (rote LED leuchtet).

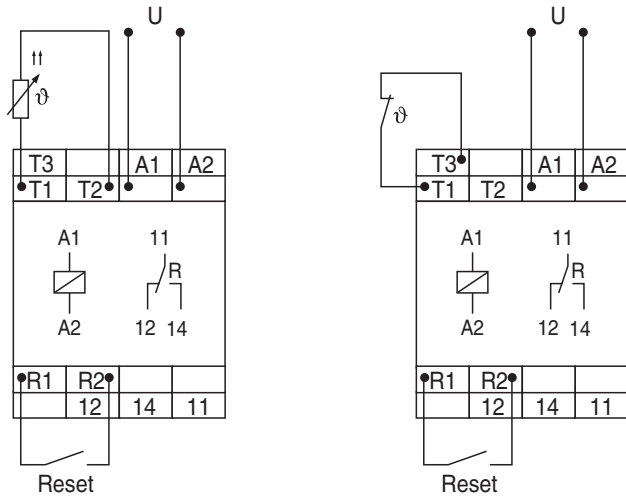
Das Ausgangsrelais R zieht wieder an bzw. der Fehler wird gelöscht (rote LED leuchtet nicht), wenn nach der Abkühlung der PTC der Summenwiderstand wieder unter  $1.65k\Omega$  gesunken ist und entweder eine Reset-Taste (intern oder extern) gedrückt oder die Spannungsversorgung unterbrochen wurde.



# Temperaturüberwachungsrelais

EMR IT13G

## Anschlusschema

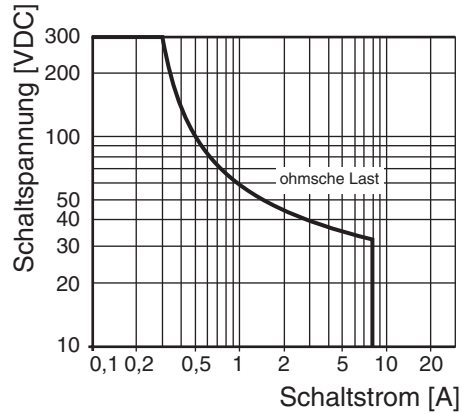


Überwachung Temperaturfühler  
mit Kurzschlussüberwachung

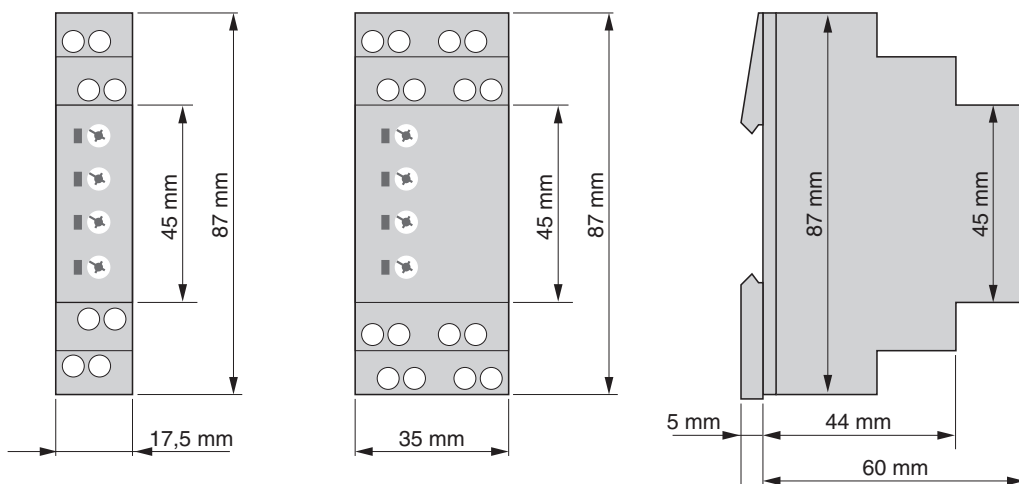
Überwachung Thermokontakt  
ohne Kurzschlussüberwachung

## Lastgrenzkurven

EMR IT13G



## Abmessungen



## Sicherheitstechnische Hinweise

Diese Dokumentation enthält die erforderlichen Informationen für den bestimmungsgemäßen Gebrauch der darin beschriebenen Produkte. Sie wendet sich an technisch qualifiziertes Personal, das

- entweder als Projektierungspersonal mit den Sicherheits-Konzepten der Automatisierungstechnik vertraut ist;
- oder als Bedienungspersonal im Umgang mit Einrichtungen der Automatisierungstechnik unterwiesen ist und den auf die Bedienung der Geräte bezogenen Inhalt dieser Dokumentation kennt;
- oder als Inbetriebsetzungs- und Servicepersonal eine zur Reparatur derartiger Einrichtungen der Automatisierungstechnik befähigende Ausbildung besitzt bzw. die Berechtigung hat, Stromkreise und Geräte/Systeme gemäss den Standards der Sicherheitstechnik in Betrieb zu nehmen, zu erden und zu kennzeichnen.

Die Produkte werden entsprechend der einschlägigen VDE-Bestimmungen, VDE-Vorschriften und IEC-Empfehlungen konstruiert, hergestellt und geprüft.

### Gefahrenhinweise

Diese Hinweise dienen einerseits als Leitfaden für die am Projekt beteiligten Personen und andererseits der Sicherheit vor Beschädigung des beschriebenen Produktes oder angeschlossener Geräte. Sie sind unbedingt zu beachten.

In Anbetracht der fortschreitenden technischen Entwicklung kann es vorkommen, dass das Schaltschema im Katalog mit dem am Gerät angebrachten Schema nicht mehr übereinstimmt. In allen Fällen, wo dies der Fall ist, ist das Schema am Gerät ausschlaggebend für elektrische Anschlüsse.

### Bestimmungsgemässer Gebrauch, Geräteaufbau und Montage

Die Geräte dürfen nur für die im Katalog und in der technischen Beschreibung vorgesehenen Einsatzfälle und nur in Verbindung mit von Selectron Systems AG empfohlenen bzw. zugelassenen Fremdgeräten und -Komponenten verwendet werden.

Weiter ist zu beachten, dass :

- die Geräte spannungsfrei sein müssen, bevor sie montiert oder demontiert werden oder der Aufbau verändert wird.
- elektronische Halbleiterausgänge weder mit

Lampen getestet noch an Spannungen angeschlossen werden dürfen, die die angegebenen Werte übersteigen.

- der einwandfreie und sichere Betrieb der Produkte sachgemässen Transport, sachgerechte Lagerung, Aufstellung und Montage sowie sorgfältige Bedienung voraussetzt.
- die Geräte nur durch eine Fachkraft installiert werden dürfen. Dabei sind die entsprechenden Vorschriften nach VDE 0100, VDE 0113, IEC 364 usw. zu berücksichtigen.

### Verhütung von Material- oder Personenschäden

Überall dort, wo in der Automatisierungseinrichtung auftretende Fehler grosse Materialschäden oder sogar Personenschäden verursachen können, müssen zusätzliche, externe Sicherheitsvorkehrungen getroffen oder Einrichtungen geschaffen werden, die auch im Fehlerfall einen definierten Betriebszustand gewährleisten bzw. erzwingen (z.B. durch unabhängige Grenzwertschalter, mechanische Verriegelungen usw.).

### Hinweise zur Projektierung und Installation der Produkte

- Die im spezifischen Einsatzfall geltenden Sicherheits- und Unfallverhütungsvorschriften sind zu beachten.
- Bei Geräten, die mit Netzspannung betrieben werden, ist vor Inbetriebnahme zu kontrollieren, ob der eingestellte Netzspannungsbereich mit der örtlichen Netzspannung übereinstimmt.
- Bei 24V-Versorgung ist auf eine sichere elektr. Trennung der Kleinspannung zu achten. Nur nach IEC 364-4-41 bzw. HD 384.04.41 (VDE 0100 Teil 410) hergestellte Netzgeräte verwenden.
- Einrichtungen der Automatisierungstechnik und deren Bedienelemente sind so einzubauen, dass diese gegen unbeabsichtigte Betätigung ausreichend geschützt sind.

### Garantie / Haftung

Selectron Systems AG leistet für ihre Produkte dem Besteller vom Versanddatum an gerechnet ein Jahr Garantie. Alle Garantieansprüche müssen innerhalb von 30 Tagen nach Feststellung des Defektes gemacht und die fehlerhaften Produkte auf Kosten des Bestellers retourniert werden. Das Recht des Bestellers auf Schadenersatz wird nach Befund von Selectron Systems AG wahrgenommen und die defekten Produkte entweder repariert oder ersetzt.

Im übrigen verweisen wir auf die „Allgemeinen Geschäftsbedingungen“ der Selectron Systems AG.

### Technische Spezifikationen

Die Angaben in dieser Dokumentation entsprechen dem Stand der Entwicklung zur Zeit der Drucklegung. Selectron Systems AG behält sich vor, Änderungen, die dem technischen Fortschritt, bzw. der Produktverbesserung dienen, jederzeit und ohne Angabe von Gründen vorzunehmen.

## Vorschriften und Normen

<b>Mechanische Daten</b>	
Gehäuse aus selbstverlöschendem Kunststoff, Schutzart IP 40	
Befestigung auf Profilschiene TS 35 gemäss EN 60715	
Anschlussbezeichnung nach IEC 60067-1-18a	
<b>Umgebungsbedingungen</b>	
Zulässige Umgebungstemperatur von -25 °C ... +55 °C (nach IEC 60068-11)	
Lager- und Transporttemperatur von -25 °C ... +70 °C	
Relative Luftfeuchtigkeit 15% bis 85% (nach IEC 60721-3-3 Klasse 3K3)	
Verschmutzungsgrad 2, im eingebauten Zustand 3 (nach IEC 60664-1)	
Vibrationsfestigkeit 10 bis 55 Hz 0,35 mm (nach IEC 60068-2-6)	
Stossfestigkeit 15g 11 ms (nach IEC 60068-2-27)	
<b>Ausgangsrelais</b>	
Elektrische Lebensdauer:	2 x 10 <sup>5</sup> Schaltspiele bei 1000 VA ohmscher Last
Mechanische Lebensdauer:	20 x 10 <sup>6</sup> Schaltspiele
Kontaktmaterial	AgNi 0,15
<b>Versorgungsspannung</b>	
Frequenzbereich	48 ... 63 Hz
Einschaltdauer	100%, nach IEC Klasse 1c
<b>Absicherung</b>	
Absicherung der Geräte	5 A flink
<b>Klemmen</b>	
Berührungsschutz nach VDE 0106 und VBG 4	
Klemmenanordnung und Anschlussbezeichnung nach DIN 46 199	
Klemmenart:	Zugbügelklemmen nach VBG 4 (PZ1 erforderlich) IP 20
Klemmenvarianten:	1 Leiter 0,5 mm <sup>2</sup> ... 2,5 mm <sup>2</sup> mit/ohne Aderendhülsen
	1 Leiter 4 mm <sup>2</sup> ohne Aderendhülsen
	2 Leiter 0,5 mm <sup>2</sup> ... 1,5 mm <sup>2</sup> mit/ohne Aderendhülsen
	2 Leiter 2,5 mm <sup>2</sup> flexibel ohne Aderendhülsen
max. Anzugsdrehmoment:	1,0 Nm
<b>Isolation</b>	
Überspannungskategorie:	III (nach IEC 60664-1)
Bemessungsstossspannung:	4 kV
<b>Elektromagnetische Verträglichkeit</b>	
Elektrostatische Entladung:	6 kV Kontakt, 8 kV Luft (nach IEC 61000-4-2)
Hochfrequente elektromagnetische Felder:	Level 3, 10 V/m (nach IEC 61000-4-3)
Schnelle Transienten:	4 kV / 5 kHz, 5/50 ns (nach IEC 61000-4-4)
Blitzentladung:	2 kV Com., 1 kV Dif. (nach IEC 61000-4-5)
Leitungsgeführte Störgrössen induziert durch HF-Felder:	Level 3, 10 V RMS (nach IEC 61000-4-6)
Störaussendungen Netz und Freifeld:	Klasse B (nach EN 55011)
<b>Vorschriften</b>	
Luft- und Kriechstrecken:	IEC 61812-1 (siehe Isolation)
Prüfspannung:	IEC 61812-1 (siehe Isolation)
Niederspannungsrichtlinie gemäss EN 61812-1 (siehe Isolation)	
EMV-Emissionen:	IEC 61000-6-4
EMV-Störfestigkeit:	IEC 61000-6-2
Burst:	4 kV / 2,5 kHz, 5/50 ns (nach IEC 61000-4-4)
ESD:	6 kV Kontakt, 8 kV Luft (nach IEC 61000-4-2)
Fertigungsnorm:	nach ISO 9001
Fachgrundnormen:	IEC 61000-6-2, IEC 61000-4-2

# Halbleiterrelais

## Inhalt

### 1-, 2- und 3-phasen-Halbleiterrelais

Typenauswahl.....	2
Leiterplattenmontage .....	6
Halbleiterrelais HM .....	6
Halbleiterrelais HT .....	8
Halbleiterrelais HQ.....	10
Schraubmontage Einphasig .....	12
Halbleiterrelais HS, Nullspannungsschalter .....	12
Halbleiterrelais HS, Momentanschalter .....	16
Schraubmontage .....	18
Halbleiterrelais HD.....	18
Schraub- oder DIN-Schienenmontage mit integriertem Kühlkörper .....	22
Halbleiterrelais HD.....	22
Stromüberwachungsmodul für Halbleiterrelais Serie HD.....	26
Stromüberwachung HD D0340I.....	26
Schraubmontage Dreiphasig.....	32
Halbleiterrelais HL .....	32
Halbleiterrelais HL .....	34
Schraubmontage Dreiphasig Wendeschütz .....	36
Halbleiterrelais HL .....	36
Zubehör.....	38
Kühlkörper zu Ein- und Dreiphasenrelais.....	38
Zubehör.....	40
Kühlkörper zu Einphasenrelais Leiterplattenmontage .....	40
Lüfter zu Ein- und Dreiphasenrelais.....	41
DIN-Schienenbefestigung.....	42
Anwendungshinweise .....	43
Sicherheitstechnische Hinweise .....	44
Technik der Halbleiterrelais (SSR).....	45
SSR-Anwendungen.....	58
Begriffserläuterungen.....	65

## Ausgabe 02.13

Technische Änderungen sowie Änderungen  
technischer Spezifikationen jederzeit vorbehalten



## Typenauswahl

### Einphasen-Halbleiterrelais / Nullspannungseinschaltung AC

Lastspannungsbereich	Laststrombereich	Steuerspannungsbereich	Bauform	Typ	Seite
12 ... 275 VAC	5 mA ... 4 A	4 ... 30 VDC	M	HM D2704	8.6
24 ... 600 VAC	5 mA ... 5 A (25 A)*	4 ... 14 VDC	T	HT D6005L	8.8
48 ... 530 VAC	5 mA ... 5 A (25 A)*	8 ... 32 VDC	T	HT D6005H	8.8
48 ... 530 VAC	5 mA... 10 A	4 ... 14 VDC	Q	HQ D6010L	8.10
48 ... 530 VAC	5 mA ... 10 A	8 ... 32 VDC	Q	HQ D6010H	8.10

\* Mit entsprechender Kühlung können bis zu 25 A geschaltet werden. Siehe thermisches Diagramm Seite 8.



Bauform M



Bauform T



Bauform Q

### Einphasen-Halbleiterrelais / Momentanschalter DC

Lastspannungsbereich	Laststrombereich	Steuerspannungsbereich	Bauform	Typ	Seite
2 ... 60 VDC	5 mA ... 3 A	3 ... 30 VDC	M	HM D0603D	8.6



Bauform M

## Typenauswahl

### Einphasen-Halbleiterrelais / Nullspannungseinschaltung AC

Lastspannungsbereich	Laststrombereich	Steuerspannungsbereich	Bauform	Typ	Seite
12 ... 280 VAC	5 mA ... 25 A	3 ... 32 VDC	S	HS D2825	8.12
12 ... 280 VAC	5 mA ... 25 A	185... 265 VAC/DC	S	HS A2825	8.12
24 ... 600 VAC	5 mA ... 35 A	3,5 ... 32 VDC	S	HS D6035	8.12
12 ... 280 VAC	5 mA ... 50 A	3 ... 32 VDC	S	HS D2850	8.14
24 ... 600 VAC	5 mA ... 50 A	3,5 ... 32 VDC	S	HS D6050	8.14
24 ... 510 VAC	5 mA ... 50 A	20 ... 265 VAC/DC	S	HS A5150	8.14
24 ... 600 VAC	5 mA ... 75 A	3,5 ... 32 VDC	S	HS D6075	8.15
24 ... 510 VAC	5 mA ... 75 A	20 ... 265 VAC/DC	S	HS A5175	8.15
24 ... 600 VAC	5 mA ... 125 A	3,5 ... 32 VDC	S	HS D51125	8.15
12 ... 280 VAC	5 mA ... 25 A	3,5 ... 32 VDC	D	HD D2825	8.18
24 ... 600 VAC	5 mA ... 35 A	3,5 ... 32 VDC	D	HD D6035	8.18
24 ... 600 VAC	5 mA ... 50 A	3,5 ... 32 VDC	D	HD D6050	8.18
24 ... 600 VAC	5 mA ... 75 A	3,5 ... 32 VDC	D	HD D6075	8.20



Bauform S



Bauform D

### Einphasen-Halbleiterrelais / Momentanschalter AC, DC

Lastspannungsbereich	Laststrombereich	Steuerspannungsbereich	Bauform	Typ	Seite
24 ... 510 VAC	5 mA ... 35A	3,5 ... 32 VDC	D	HS D5135M	8.16
5 ... 110 VDC	5 mA ... 20 A	3,5 ... 32 VDC	S	HS D1120D	8.16
5 ... 110 VDC	5 mA ... 40 A	3,5 ... 32 VDC	S	HS D1140D	8.16



Bauform S

## Typenauswahl

### Einphasen-Halbleiterrelais / Nullspannungseinschaltung AC

Lastspannungsbereich	Laststrombereich	Steuerspannungsbereich	Bauform	Typ	Seite
12 ... 280 VAC	5 mA ... 25 A	3,5 ... 32 VDC	D	HD D2825K	8.22
24 ... 600 VAC	5 mA ... 35 A	3,5 ... 32 VDC	D	HD D6035K	8.22
24 ... 600 VAC	5 mA ... 50 A	3,5 ... 32 VDC	D	HD D6050K	8.22
24 ... 600 VAC	5 mA ... 75 A	3,5 ... 32 VDC	D	HD D6075K	8.24



Bauform D mit Kühlkörper

## Typenauswahl

### Dreiphasen-Halbleiterrelais / Nullspannungseinschaltung AC

Lastspannungsbereich	Laststrombereich	Steuerspannungsbereich	Bauform	Typ	Seite
24 ... 520 VAC	3 x 5 mA ... 50 A	8,5 ... 30 VDC	L	HL D5250	8.26
24 ... 520 VAC	3 x 5 mA ... 50 A	90 ... 240 VAC/DC	L	HL A5250	8.26



Bauform L

### Dreiphasen-Halbleiterrelais / Nullspannungseinschaltung AC mit Kühlkörper

Lastspannungsbereich	Laststrombereich	Steuerspannungsbereich	Bauform	Typ	Seite
24 ... 520 VAC	3 x 5 mA ... 22 A	10 ... 30 VDC	L*	HL D5222K	8.28



Bauform L\*

### Dreiphasen-Halbleiterrelais / Nullspannungseinschaltung AC Wendeschütz

Lastspannungsbereich	Laststrombereich	Steuerspannungsbereich	Bauform	Typ	Seite
24 ... 520 VAC	3 x 100 mA ... 8,5 A	12 ... 30 VDC	L	HL D5208R	8.30



Bauform L

# Leiterplattenmontage

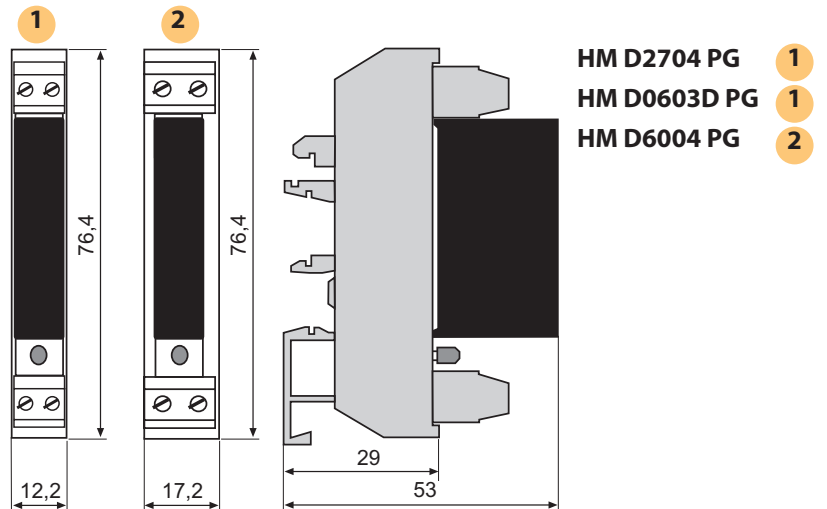
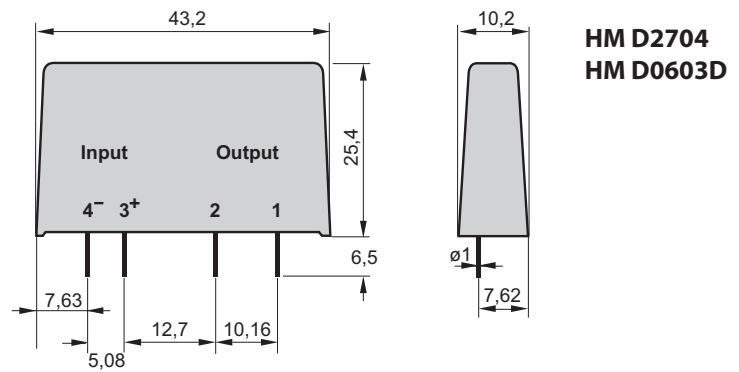
## Halbleiterrelais HM

- **Steuerspannungsbereich:** 4 ... 30 VDC, 3 ... 30 VDC
- **Lastspannungsbereich:** 12 ... 275 VAC, 2 ... 60 VDC
- **Laststrombereich:** 5 mA ... 4 A, 5 mA ... 3 A

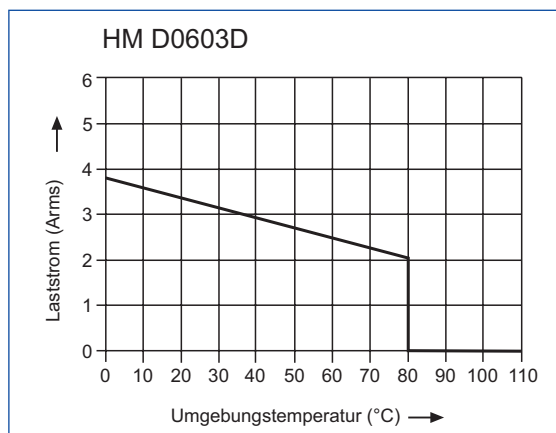
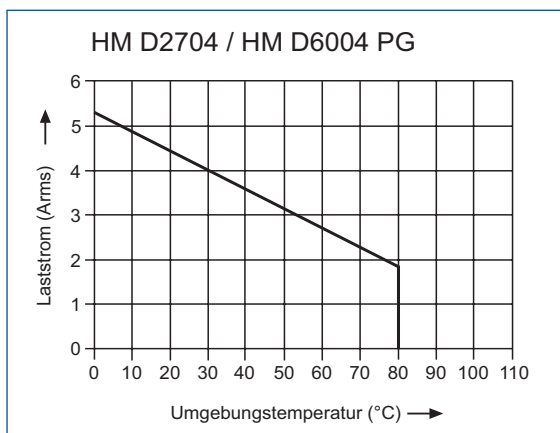


Bauform M

### Abmessungen



### Thermische Diagramme



# Leiterplattenmontage

## Halbleiterrelais HM

Technische Daten	HM D2704	HM D0603D	HM D6004 PG
Nullspannungsschalter		Ja	–
Momentanschalter		–	Ja
Steuerkreis		DC	DC
Lastkreis		AC	DC
<b>Lastkreis</b>			
Spannungsbereich		12 ... 275 VAC	2 ... 60 VDC
Frequenzbereich		10 ... 440 Hz	–
Spitzensperrspannung		600 V	60 V
Laststrombereich		5 mA ... 4 A	5 mA ... 3 A
Max. Stossstrom (10 ms/AC; 1s/DC)		100 A	10 A
Leckstrom max. (Nennspannung)		0,3 mA	1 mA
Min. Spannungsteilheit du/dt		500 V/μs	200 V/μs
Max. Spannungsabfall		1,6 V	1,6 V
Max. Einschaltzeit		10 ms	200 μs
Max. Ausschaltzeit		10 ms	800 μs
Maximalwert I <sup>2</sup> t für Absicherung (< 10 ms)		50 A <sup>2</sup> s	3 A
<b>Steuerkreis</b>			
Steuerspannungsbereich		4 ... 30 VDC	3 ... 30 VDC
Relais Aus		0,8 VDC	1 VDC
Eingangsimpedanz		1000 Ω	1000 Ω
Steuerstrom typ.		3 mA	1 mA
<b>Allgemeines</b>			
Isolation Ein-/Ausgang		4000 Vrms	2500 Vrms
Galvanische Trennung Eingang ↔ Ausgang		ja	ja
Betriebstemperaturbereich		-40 ... +80 °C	-40 ... +80 °C
Lagertemperaturbereich		-40 ... +150 °C	-40 ... +105 °C
Gewicht typ.		20 g	20 g
Zulassungen		UL	–
Artikel Nummer		42310081	42310080
(Bestellangaben siehe Kapitel 1)			

Montiert auf Profilgehäuse	HM D2704 PG	HM D0603D PG	HM D6004 PG
<b>Allgemeines</b>			
Betriebstemperaturbereich		-40 ... +80 °C	-40 ... +80 °C
Lagertemperaturbereich		-40 ... +150 °C	-40 ... +105 °C
Gewicht typ.		30 g	30 g
Zulassungen		UL	–
Artikel Nummer		42310086	42310087
(Bestellangaben siehe Kapitel 1)			

# Leiterplattenmontage

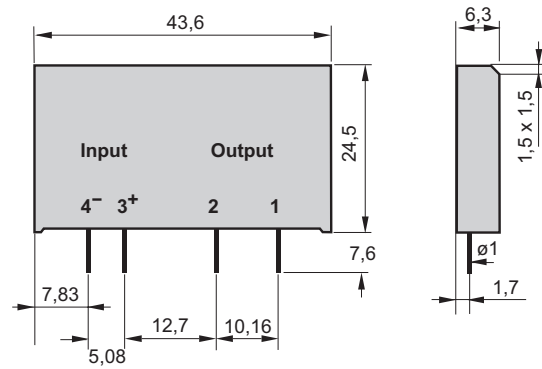
## Halbleiterrelais HT

- **Steuerspannungsbereich:** 4 ... 14 VDC, 8 ... 32 VDC
- **Lastspannungsbereich:** 24 ... 600 VAC
- **Laststrombereich:** 5 mA ... 5 A (25 A)\*

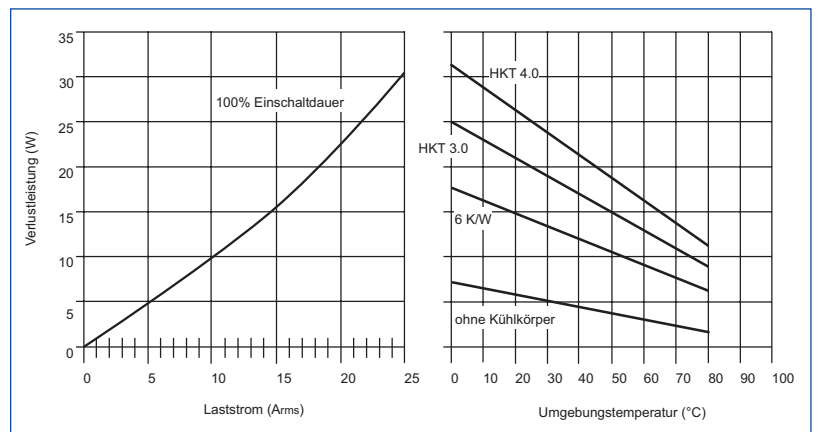


Bauform T

### Abmessungen



### Thermisches Diagramm



Mit entsprechender Kühlung können bis zu 25 A geschaltet werden.

Kühlkörper siehe Seiten 32, 33 und 34

# Leiterplattenmontage

## Halbleiterrelais HT

Technische Daten	HT D6005L	HT D6005H
Nullspannungsschalter	Ja	Ja
Momentanschalter	–	–
Steuerkreis	DC	DC
Lastkreis	AC	AC
<b>Lastkreis</b>		
Spannungsbereich	24 ... 600 VAC	24 ... 600 VAC
Frequenzbereich	10 ... 800 Hz	10 ... 800 Hz
Spitzensperrspannung	1200 V	1200 V
Laststrombereich	5 mA ... 5 A (25 A)*	5 mA ... 5 A (25 A)*
Max. Stossstrom (10 ms)	300 A	300 A
Leckstrom max. (Nennspannung)	1 mA	1 mA
Min. Spannungsteilheit du/dt	500 V/μs	500 V/μs
Max. Spannungabfall	1,6 V	1,6 V
Max. Einschaltzeit	10 ms	10 ms
Max. Ausschaltzeit	10 ms	10 ms
Maximalwert I <sup>2</sup> t für Absicherung (< 10 ms)	450 A <sup>2</sup> s	450 A <sup>2</sup> s
<b>Steuerkreis</b>		
Steuerspannungsbereich	4 ... 14 VDC	8 ... 32 VDC
Relais Aus	1 VDC	1 VDC
Eingangsimpedanz	440 Ω	1640 Ω
Steuerstrom typ.	25 mA	13,5 mA
<b>Allgemeines</b>		
Isolation Ein-/Ausgang	4000 Vrms	4000 Vrms
Betriebstemperaturbereich	-40 ... +80 °C	-40 ... +80 °C
Lagertemperaturbereich	-40 ... +120 °C	-40 ... +120 °C
Gewicht typ.	15 g	15 g
Zulassungen	UL	UL
Artikel Nummer	42310082	42310083
(Bestellangaben siehe Kapitel 1)		

\* Mit entsprechender Kühlung können bis zu 25 A geschaltet werden. Siehe thermisches Diagramm.



# Leiterplattenmontage

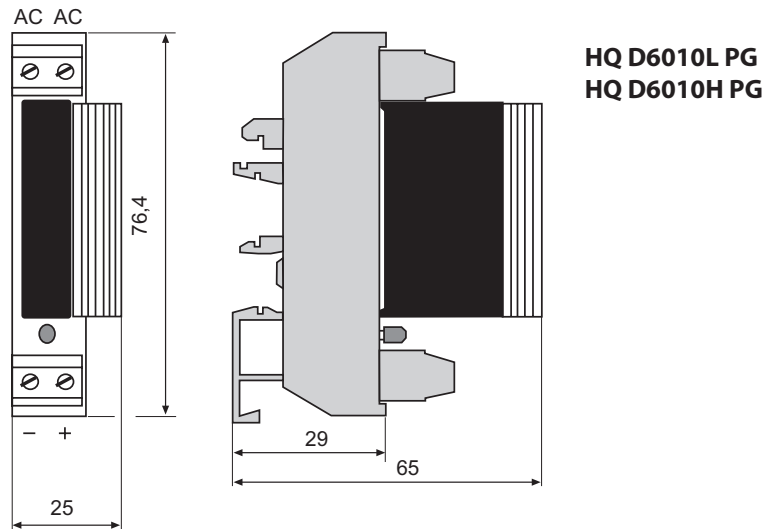
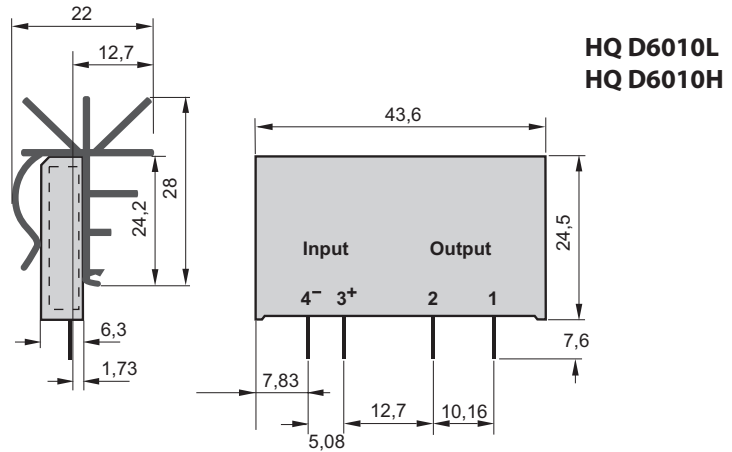
## Halbleiterrelais HQ

- **Steuerspannungsbereich:** 4 ... 140 VDC, 8 ... 32 VDC
- **Lastspannungsbereich:** 24 ... 600 VAC
- **Laststrombereich:** 5 mA ... 10 A (25 A)\*

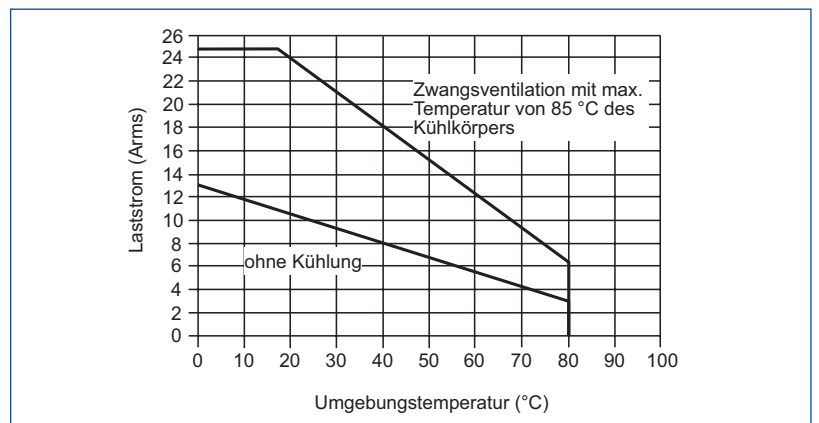


Bauform Q

### Abmessungen



### Thermische Diagramme



Mit entsprechender Kühlung können bis zu 25 A geschaltet werden.

# Leiterplattenmontage

## Halbleiterrelais HQ

Technische Daten	HQ D6010L	HQ D6010H
Nullspannungsschalter	Ja	Ja
Momentanschalter	–	–
Steuerkreis	DC	DC
Lastkreis	AC	AC
<b>Lastkreis</b>		
Spannungsbereich	24 ... 600 VAC	24 ... 600 VAC
Frequenzbereich	10 ... 440 Hz	10 ... 440 Hz
Spitzensperrspannung	1200 V	1200 V
Laststrombereich	5 mA ... 10 A (25A)*	5 mA ... 10 A (25A)*
Max. Stossstrom (10 ms)	300 A	300 A
Leckstrom max. (Nennspannung)	1 mA	1 mA
Min. Spannungsteilheit du/dt	500 V/μs	500 V/μs
Max. Spannungabfall	1,6 V	1,6 V
Max. Einschaltzeit	10 ms	10 ms
Max. Ausschaltzeit	10 ms	10 ms
Maximalwert I <sup>2</sup> t für Absicherung (10 ms)	260 A <sup>2</sup> s	260 A <sup>2</sup> s
<b>Steuerkreis</b>		
Steuerspannungsbereich	4 ... 14 VDC	8 ... 32 VDC
Relais Aus	1 VDC	1 VDC
Eingangsimpedanz	440 Ω	1640 Ω
Steuerstrom typ.	25 mA	13,5 mA
<b>Allgemeines</b>		
Isolation Ein-/Ausgang	4000 Vrms	4000 Vrms
Betriebstemperaturbereich	-40 ... +80 °C	-40 ... +80 °C
Lagertemperaturbereich	-40 ... +120 °C	-40 ... +120 °C
Gewicht typ.	30 g	30 g
Zulassungen	–	–
Artikel Nummer	42310084	42310085
(Bestellangaben siehe Kapitel 1)		

\* Mit entsprechender Kühlung können bis zu 25 A geschaltet werden. Siehe thermisches Diagramm.

Montiert auf Profilgehäuse	HQ D6010L PG	HQ D6010H PG
<b>Allgemeines</b>		
Lagertemperaturbereich	-40 ... +120 °C	-40 ... +120 °C
Gewicht typ.	45 g	45 g
Zulassungen	–	–
Artikel Nummer	42310091	42310092
(Bestellangaben siehe Kapitel 1)		

# Schraubmontage Einphasig

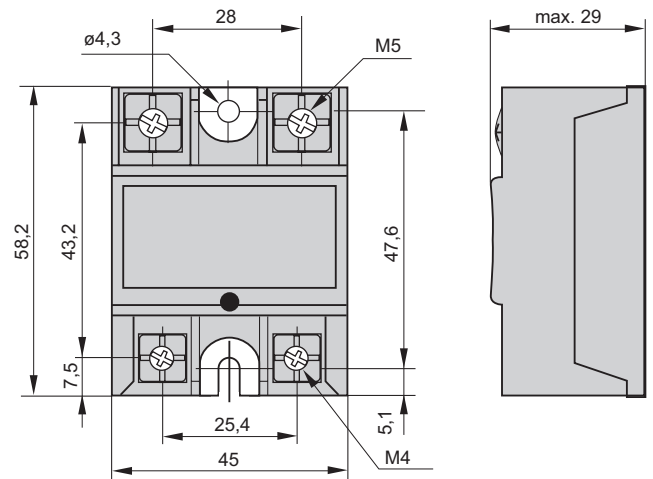
## Halbleiterrelais HS, Nullspannungsschalter

- **Steuerspannungsbereiche:** 3 ... 32 VDC, 20 ... 265 VAC/DC
- **Lastspannungsbereich:** 12 ... 660 VAC
- **Laststrombereich:** 5 mA ... 125 A



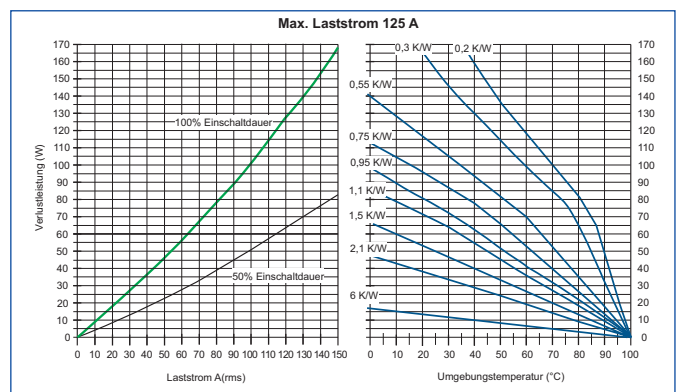
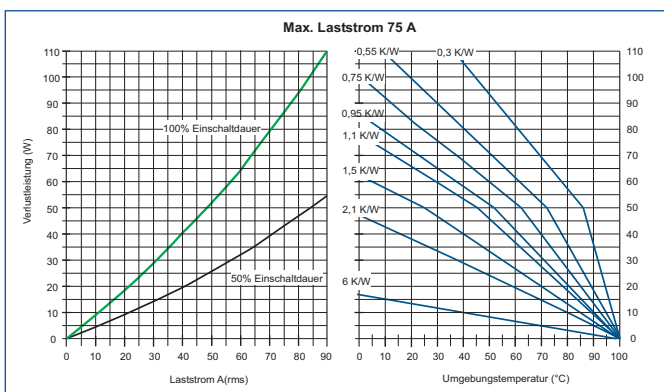
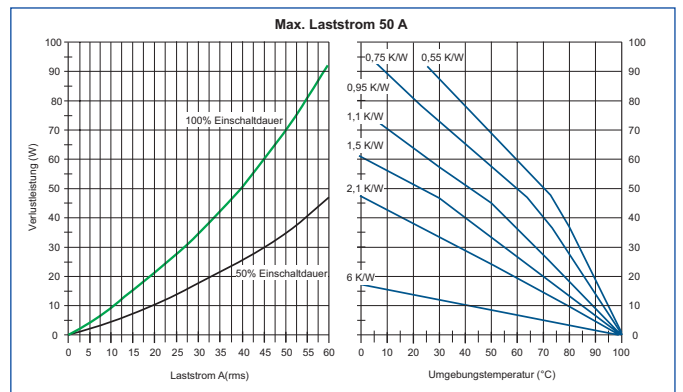
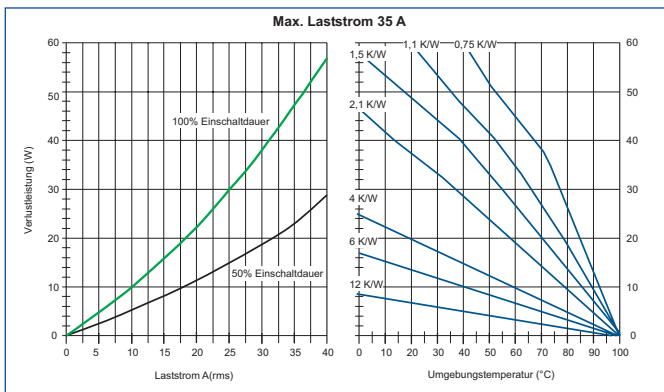
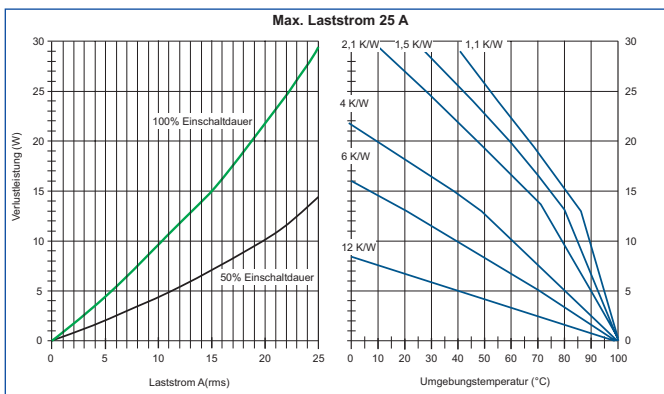
Bauform S

### Abmessungen



Kühlkörper siehe Seiten 32, 33 und 34

### Thermische Diagramme (alle Relais verfügen bereits über eine Wärmeleitfolie)



## Schraubmontage Einphasig

### Halbleiterrelais HS, Nullspannungsschalter

Technische Daten	HS D2825	HS A2825	HS D6035
Nullspannungsschalter	Ja	Ja	Ja
Momentanschalter	–	–	–
Steuerkreis	DC	AC/DC	DC
Lastkreis	AC	AC	AC
<b>Lastkreis</b>			
Spannungsbereich	12 ... 280 VAC	12 ... 280 VAC	24 ... 600 VAC
Frequenzbereich	0,1 ... 800 Hz	0,1 ... 800 Hz	0,1 ... 800 Hz
Spitzensperrspannung	600 V	600 V	1200 V
Laststrombereich	5 mA ... 25 A	5 mA ... 25 A	5 mA ... 35 A
Max. Stossstrom (10 ms)	350 A	350 A	500 A
Leckstrom max. (Nennspannung)	1 mA	1 mA	1 mA
Min. Spannungsteilheit du/dt	500 V/μs	500 V/μs	500 V/μs
Max. Spannungsabfall	0,85 V	0,85 V	0,9 V
Max. Einschaltzeit	10 ms	30 ms	10 ms
Max. Ausschaltzeit	10 ms	30 ms	10 ms
Maximalwert I <sup>2</sup> t für Absicherung (10 ms)	600 A <sup>2</sup> s	600 A <sup>2</sup> s	1250 A <sup>2</sup> s
Wärmewiderstand Bodenplatte	1,7 K/W	1,7 K/W	0,6 K/W
<b>Steuerkreis</b>			
Steuerspannungsbereich	3 ... 32 VDC	185 ... 265 VAC/DC	3,5 ... 32 VDC
Relais Aus	2 V	3 V	2 V
Maximale Rückwärtsspannung	32 V	–	32 V
Steuerstrom typ.	< 13 mA	< 10 mA	< 13 mA
<b>Allgemeines</b>			
Isolation Ein-/Ausgang/Bodenplatte	4000/2500 Vrms	4000/2500 Vrms	4000/4000 Vrms
Isolationswiderstand	1000 MΩ (@ 500 VDC)	1000 MΩ (@ 500 VDC)	1000 MΩ (@ 500 VDC)
Betriebstemperaturbereich	-55 ... +100 °C	-55 ... +100 °C	-55 ... +100 °C
Lagertemperaturbereich	-55 ... +125 °C	-55 ... +125 °C	-55 ... +125 °C
Gewicht typ.	85 g	85 g	85 g
Zulassungen	UL	UL	UL
Anforderungen an das Schraubendrehmoment:			
M4 Schrauben (Steuerkreis)	1,2 Nm	1,2 Nm	1,2 Nm
M5 Schrauben (Lastkreis)	2 Nm	2 Nm	2 Nm
Artikel Nummer	42310203	42310200	42310204
(Bestellangaben siehe Kapitel 1)			

## Schraubmontage Einphasig

### Halbleiterrelais HS, Nullspannungsschalter

Technische Daten	HS D2850	HS D6050	HS A5150
Nullspannungsschalter	Ja	Ja	Ja
Momentanschalter	–	–	–
Steuerkreis	DC	DC	AC/DC
Lastkreis	AC	AC	AC
<b>Lastkreis</b>			
Spannungsbereich	12 ... 280 VAC	24 ... 600 VAC	24 ... 510 VAC
Frequenzbereich	0,1 ... 800 Hz	0,1 ... 800 Hz	0,1 ... 800 Hz
Spitzensperrspannung	600 V	1200 V	950 V
Laststrombereich	5 mA ... 50 A	5 mA ... 50 A	5 mA ... 50 A
Max. Stossstrom (10 ms)	720 A	720 A	720 A
Leckstrom max. (Nennspannung)	1 mA	1 mA	1 mA
Min. Spannungsteilheit du/dt	500 V/μs	500 V/μs	500 V/μs
Max. Spannungsabfall	0,9 V	0,9 V	0,9 V
Max. Einschaltzeit	10 ms	10 ms	30 ms
Max. Ausschaltzeit	10 ms	10 ms	30 ms
Maximalwert I <sup>2</sup> t für Absicherung (10 ms)	2500 A <sup>2</sup> s	2500 A <sup>2</sup> s	2500 A <sup>2</sup> s
Wärmewiderstand Bodenplatte	0,45 K/W	0,45 K/W	0,45 K/W
<b>Steuerkreis</b>			
Steuerspannungsbereich	3 ... 32 VDC	3,5 ... 32 VDC	20 ... 265 VAC/DC
Relais Aus	2 V	2 V	5 VDC
Maximale Rückwärtsspannung	32 V	32 V	–
Steuerstrom typ.	< 13 mA	< 13 mA	< 10 mA
<b>Allgemeines</b>			
Isolation Ein-/Ausgang/Bodenplatte	4000/4000 Vrms	4000/4000 Vrms	4000/4000 Vrms
Isolationswiderstand	1000 MΩ (@ 500 VDC)	1000 MΩ (@ 500 VDC)	1000 MΩ (@ 500 VDC)
Betriebstemperaturbereich	-40 ... +100 °C	-40 ... +100 °C	-40 ... +100 °C
Lagertemperaturbereich	-40 ... +125 °C	-40 ... +125 °C	-40 ... +125 °C
Gewicht typ.	85 g	85 g	85 g
Zulassungen	UL	UL	UL
Anforderungen an das Schraubendrehmoment:			
M4 Schrauben (Steuerkreis)	1,2 Nm	1,2 Nm	1,2 Nm
M5 Schrauben (Lastkreis)	2 Nm	2 Nm	2 Nm
Artikel Nummer	42310206	42310207	42310201
(Bestellangaben siehe Kapitel 1)			

## Schraubmontage Einphasig

### Halbleiterrelais HS, Nullspannungsschalter

Technische Daten	HS D6075	HS A5175	HS D51125
Nullspannungsschalter	Ja	Ja	Ja
Momentanschalter	–	–	–
Steuerkreis	DC	AC/DC	DC
Lastkreis	AC	AC	AC
<b>Lastkreis</b>			
Spannungsbereich	24 ... 600 VAC	24 ... 510 VAC	24 ... 510 VAC
Frequenzbereich	0,1 ... 800 Hz	0,1 ... 800 Hz	0,1 ... 800 Hz
Spitzensperrspannung	1200 V	950 V	950 V
Laststrombereich	5 mA ... 75 A	5 mA ... 75 A	5 mA ... 125 A
Max. Stossstrom (10 ms)	1200 A	1200 A	2200 A
Leckstrom max. (Nennspannung)	1 mA	1 mA	1 mA
Min. Spannungsteilheit du/dt	500 V/μs	500 V/μs	500 V/μs
Max. Spannungsabfall	0,9 V	0,9 V	0,9 V
Max. Einschaltzeit	10 ms	30 ms	10 ms
Max. Ausschaltzeit	10 ms	30 ms	10 ms
Maximalwert I <sup>2</sup> t für Absicherung (10 ms)	7200 A <sup>2</sup> s	7200 A <sup>2</sup> s	24'000 A <sup>2</sup> s
Wärmewiderstand Bodenplatte	0,4 K/W	0,4 K/W	0,25 K/W
<b>Steuerkreis</b>			
Steuerspannungsbereich	3,5 ... 32 VDC	20 ... 265 VAC/DC	3,5 ... 32 VDC
Relais Aus	2 V	5 V	2 V
Maximale Rückwärtsspannung	32 V	–	32 V
Steuerstrom typ.	< 13 mA	< 10 mA	< 13 mA
<b>Allgemeines</b>			
Isolation Ein-/Ausgang/Bodenplatte	4000/4000 Vrms	4000/4000 Vrms	4000/4000 Vrms
Isolationswiderstand	1000 MΩ (@ 500 VDC)	1000 MΩ (@ 500 VDC)	1000 MΩ (@ 500 VDC)
Betriebstemperaturbereich	-40 ... +100 °C	-40 ... +100 °C	-40 ... +100 °C
Lagertemperaturbereich	-40 ... +125 °C	-40 ... +125 °C	-40 ... +125 °C
Gewicht typ.	85 g	85 g	85 g
Zulassungen	UL	UL	UL
Anforderungen an das Schraubendrehmoment:			
M4 Schrauben (Steuerkreis)	1,2 Nm	1,2 Nm	1,2 Nm
M5 Schrauben (Lastkreis)	2 Nm	2 Nm	2 Nm
Artikel Nummer	42310208	42310202	42310209
(Bestellangaben siehe Kapitel 1)			

# Schraubmontage Einphasig

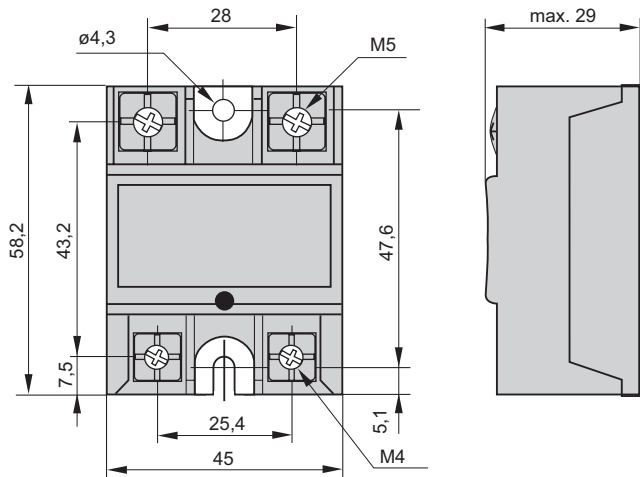
## Halbleiterrelais HS, Momentanschalter

- **Steuerspannungsbereiche:** 3,5 ... 32 VDC
- **Lastspannungsbereich:** 24 ... 510 VAC, 5 ... 110 VDC
- **Laststrombereich:** 5 mA ... 40 A

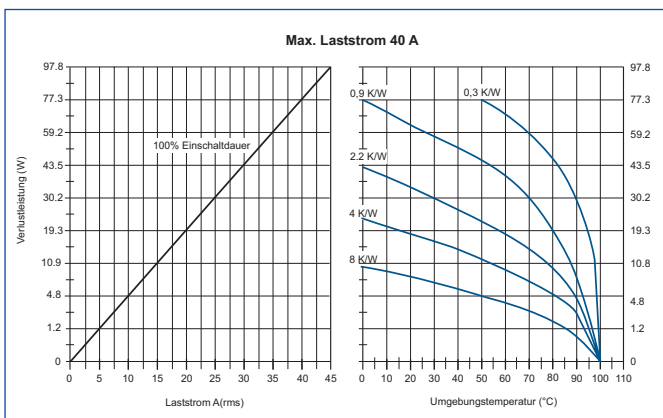
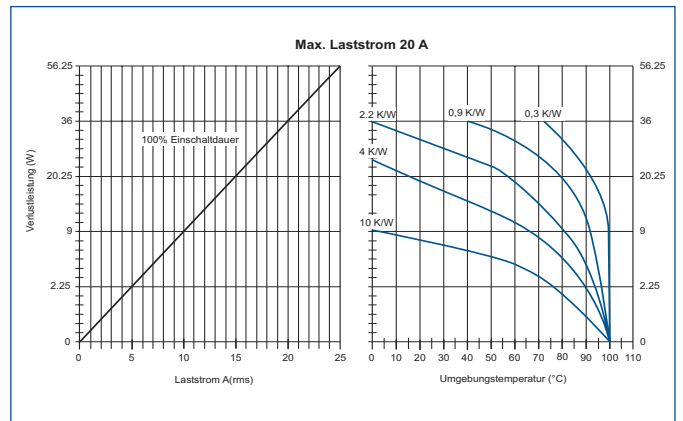
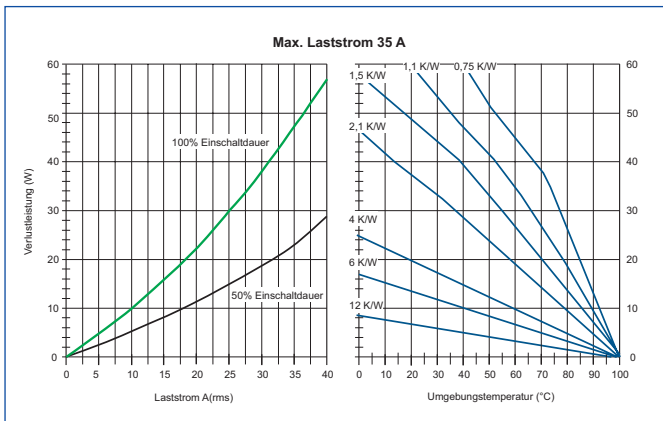


Bauform S

### Abmessungen



### Thermische Diagramme (alle Relais verfügen bereits über eine Wärmeleitfolie)



Kühlkörper siehe Seiten 32, 33 und 34

## Schraubmontage Einphasig

### Halbleiterrelais HS, Momentanschalter

Technische Daten	HS D5135M	HS D1120D	HS D1140D
Nullspannungsschalter	–	–	–
Momentanschalter	Ja	Ja	Ja
Steuerkreis	DC	DC	DC
Lastkreis	AC	DC	DC
<b>Lastkreis</b>			
Spannungsbereich	24 ... 510 VAC	5 ... 110 VDC	5 ... 110 VDC
Frequenzbereich	0,1 ... 400 Hz	–	–
Spitzensperrspannung	1200 V	200 V	200 V
Laststrombereich	5 mA ... 35 A	5 mA ... 20 A	5 mA ... 40 A
Max. Stossstrom (10 ms)	500 A	65 A	90 A
Leckstrom max. (Nennspannung)	3 mA	3 mA	3 mA
Min. Spannungsteilheit dv/dt	500 V/μs	–	–
Max. Spannungsabfall	0,9 V	1,5 V	1,5 V
Max. Einschaltzeit	0,05 ms	40 μs	40 μs
Max. Ausschaltzeit	10 ms	40 μs	40 μs
Maximalwert I <sup>2</sup> t für Absicherung (10 ms)	1250 A <sup>2</sup> s		
Maximaler Spitzenstrom nicht repetitiv 0,1 ms		160 A	280 A
Wärmewiderstand Bodenplatte	0,6 K/W	1,2 K/W	0,7 K/W
<b>Steuerkreis</b>			
Steuerspannungsbereich	3,5 ... 32 VDC	3,5 ... 32 VDC	3,5 ... 32 VDC
Relais Aus	2 V	1 V	1 V
Maximale Rückwärtsspannung	32 V	32 V	32 V
Steuerstrom typ.	13 mA	35 mA	35 mA
<b>Allgemeines</b>			
Isolation Ein-/Ausgang/Bodenplatte	4000/4000 Vrms	2500/2500 Vrms	2500/2500 Vrms
Isolationswiderstand	1000 MΩ (@ 500 VDC)	1 GΩ	1 GΩ
Betriebstemperaturbereich	-55 ... +100 °C	-25 ... +90 °C	-25 ... +90 °C
Lagertemperaturbereich	-55 ... +125 °C	-40 ... +100 °C	-40 ... +100 °C
Gewicht typ.	85 g	85 g	85 g
Zulassungen	–	–	–
Anforderungen an das Schraubendrehmoment:			
M4 Schrauben (Steuerkreis)	1,2 Nm	1,2 Nm	1,2 Nm
M5 Schrauben (Lastkreis)	2 Nm	2 Nm	2 Nm
Artikel Nummer	42310205	42310180	42310181
(Bestellangaben siehe Kapitel 1)			



# Schraubmontage

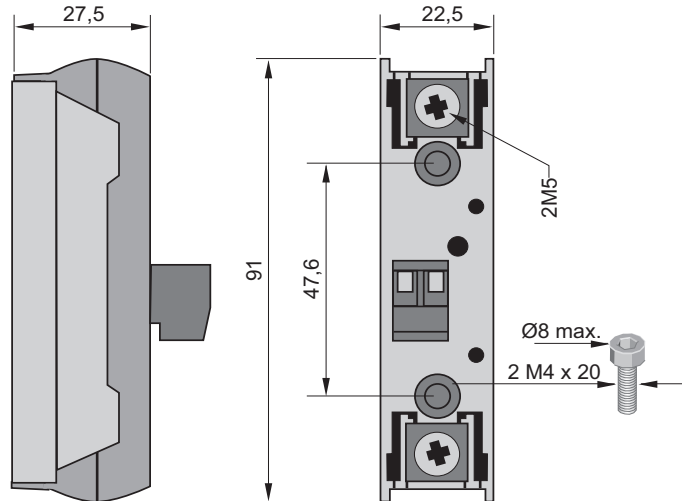
## Halbleiterrelais HD

- **Steuerspannungsbereich: 3 ... 32 VDC**
- **Lastspannungsbereich: 12 ... 600 VAC**
- **Laststrombereich: 5 mA ... 75 A**



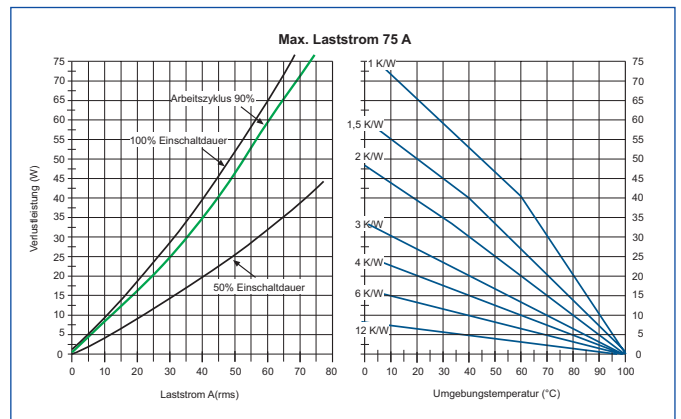
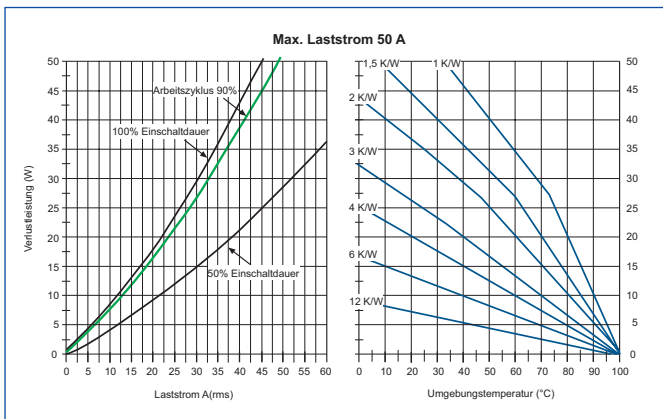
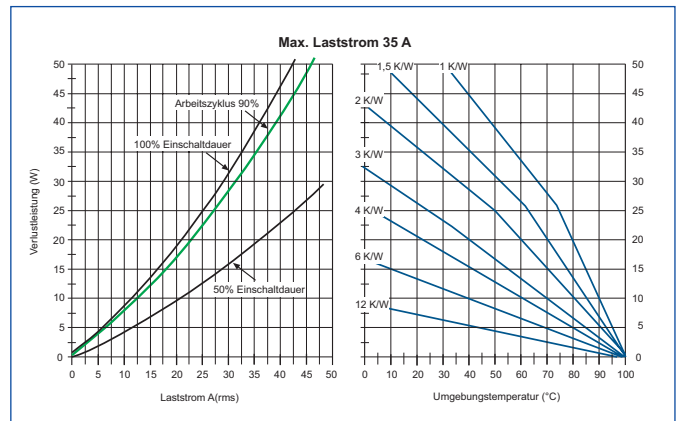
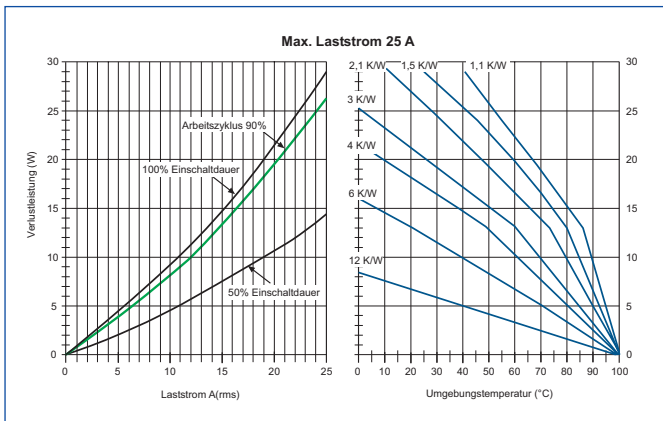
Bauform D

## Abmessungen



## Thermisches Diagramm

Kühlkörper siehe Seiten 32, 33 und 34



# Schraubmontage

## Halbleiterrelais HD

Technische Daten	HD D2825	HD D6035	HD D6050
Nullspannungsschalter J	a	Ja	Ja
Momentanschalter	–	–	–
Steuerkreis	DC	DC	DC
Lastkreis	AC	AC	AC
<b>Lastkreis</b>			
Spannungsbereich	12 ... 280 VAC	24 ... 600 VAC	24 ... 600 VAC
Frequenzbereich	0,1 ... 800 Hz	0,1 ... 800 Hz	0,1 ... 800 Hz
Spitzensperrspannung	600 V	1200 V	1200 V
Laststrombereich	5 mA ... 25 A	5 mA ... 35 A	5 mA ... 50 A
Max. Stossstrom (10 ms) 250 A	420 A	580 A	
Leckstrom max. (Nennspannung)	1 mA	1 mA	1 mA
Min. Spannungsteilheit du/dt	500 V/μs	500 V/μs	500 V/μs
Max. Spannungabfall	0,85 V	0,85 V	0,85 V
Max. Einschaltzeit	10 ms	10 ms	10 ms
Max. Ausschaltzeit	10 ms	10 ms	10 ms
Maximalwert I <sup>2</sup> t für Absicherung (10 ms)	340 A <sup>2</sup> s	882 A <sup>2</sup> s	1680 A <sup>2</sup> s
Wärmewiderstand Bodenplatte	1,8 K/W	0,7 K/W	0,6 K/W
<b>Steuerkreis</b>			
Steuerspannungsbereich	3 ... 32 VDC	3,5 ... 32 VDC	3,5 ... 32 VDC
Relais Aus	2 VDC	2 VDC	2 VDC
Maximale Rückwärtsspannung	32 V	32 V	32 V
Steuerstrom typ.	14 mA	14 mA	14 mA
<b>Allgemeines</b>			
Isolation Ein-/Ausgang	4000/4000 Vrms	4000/4000 Vrms	4000/4000 Vrms
Isolationswiderstand	1000 MΩ (@ 500 VDC)	1000 MΩ (@ 500 VDC)	1000 MΩ (@ 500 VDC)
Betriebstemperaturbereich	-40 ... +80 °C	-40 ... +80 °C	-40 ... +80 °C
Lagertemperaturbereich -	40 ... +125 °C	-40 ... +125 °C	-40 ... +125 °C
Gewicht typ.	75 g	75 g	75 g
Zulassungen	UL	UL	UL
Anforderungen an das Schraubendrehmoment			
Lastkreis M5	2 Nm	2 Nm	2 Nm
Steuerkreis	Abhängig von der verwendeten Steckklemme		
Artikel Nummer	42310250	42310251	42310252
(Bestellangaben siehe Kapitel 1)			

# Schraubmontage

## Halbleiterrelais HD

Technische Daten	HD D6075
Nullspannungsschalter	Ja
Momentanschalter	–
Steuerkreis	DC
Lastkreis	AC
<b>Lastkreis</b>	
Spannungsbereich	24 ... 600 VAC
Frequenzbereich	0,1 ... 800 Hz
Spitzensperrspannung	1200 V
Laststrombereich	5 mA ... 75 A
Max. Stossstrom (10 ms)	1200 A
Leckstrom max. (Nennspannung)	1 mA
Min. Spannungsteilheit du/dt	500 V/ $\mu$ s
Max. Spannungabfall	0,85 V
Max. Einschaltzeit	10 ms
Max. Ausschaltzeit	10 ms
Maximalwert $I^2t$ für Absicherung (10 ms)	7200 A <sup>2</sup> s
Wärmewiderstand Bodenplatte	0,4 K/W
<b>Steuerkreis</b>	
Steuerspannungsbereich	3,5 ... 32 VDC
Relais Aus	2 VDC
Maximale Rückwärtsspannung	32 V
Steuerstrom typ.	14 mA
<b>Allgemeines</b>	
Isolation Ein-/Ausgang	4000/4000 Vrms
Isolationswiderstand	1000 M $\Omega$ (@ 500 VDC)
Betriebstemperaturbereich	-40 ... +80 °C
Lagertemperaturbereich	-40 ... +125 °C
Gewicht typ.	75 g
Zulassungen	UL
Anforderungen an das Schraubendrehmoment	
Lastkreis M5	2 Nm
Steuerkreis	Abhängig von der verwendeten Steckklemme
Artikel Nummer	42310253
(Bestellangaben siehe Kapitel 1)	



# Schraub- oder DIN-Schienenmontage mit integriertem Kühlkörper

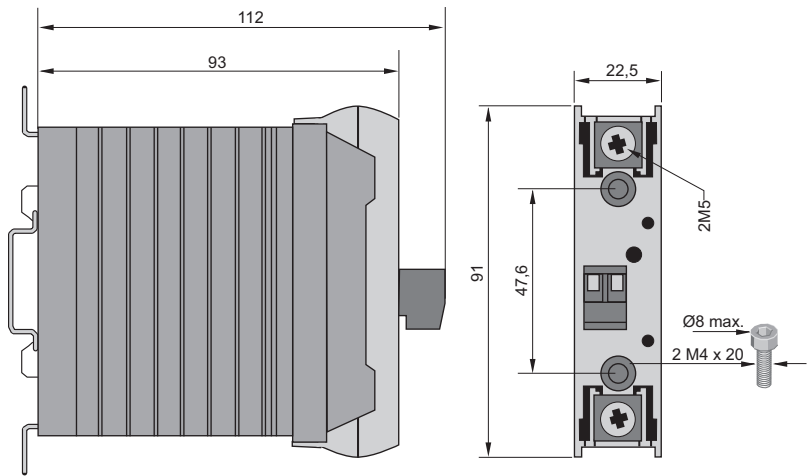
## Halbleiterrelais HD

- **Steuerspannungsbereich: 3 ... 32 VDC**
- **Lastspannungsbereich: 12 ... 600 VAC**
- **Laststrombereich: 5 mA ... 35 A**

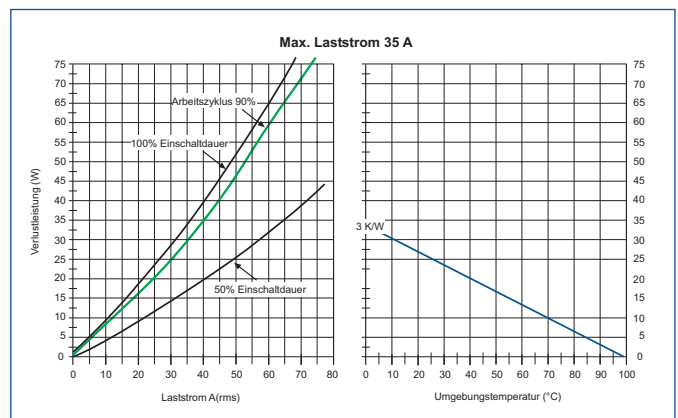
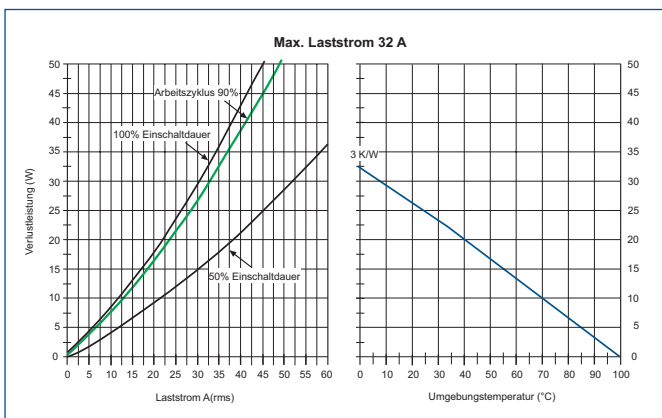
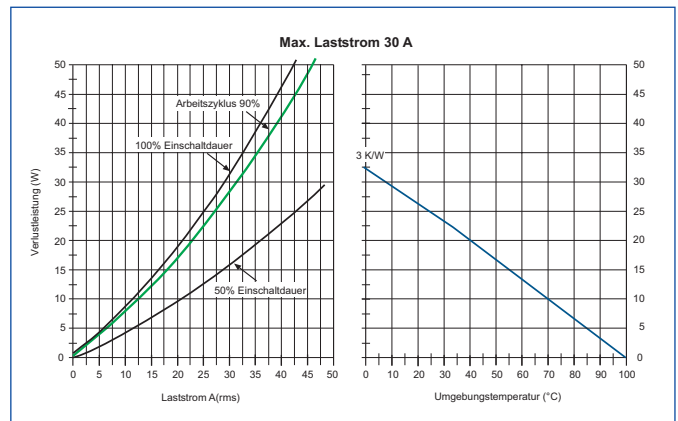
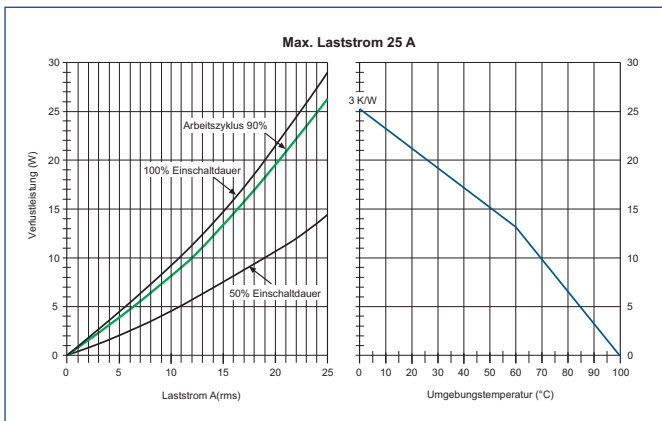


Bauform C

## Abmessungen



## Thermische Diagramme



# Schraub- oder DIN-Schienenmontage mit integriertem Kühlkörper

## Halbleiterrelais HD

Technische Daten	HD D2825K	HD D6035K	HD D6050K
Nullspannungsschalter	Ja	Ja	Ja
Momentanschalter	–	–	–
Steuerkreis	DC	DC	DC
Lastkreis	AC	AC	AC
<b>Lastkreis</b>			
Spannungsbereich	12 ... 280 VAC	24 ... 600 VAC	24 ... 600 VAC
Frequenzbereich	0,1 ... 800 Hz	0,1 ... 800 Hz	0,1 ... 800 Hz
Spitzensperrspannung	600 V	1200 V	1200 V
Laststrombereich	5 mA ... 25 A	5 mA ... 30 A	5 mA ... 32 A
Thyristorgrösse	5 mA ... 25 A	5 mA ... 35 A	5 mA ... 50 A
Max. Stossstrom (10 ms)	250 A	420 A	580 A
Leckstrom max. (Nennspannung)	1 mA	1 mA	1 mA
Min. Spannungsteilheit du/dt	500 V/μs	500 V/μs	500 V/μs
Max. Spannungabfall	0,85 V	0,85 V	0,85 V
Max. Einschaltzeit	10 ms	10 ms	10 ms
Max. Ausschaltzeit	10 ms	10 ms	10 ms
Maximalwert I <sup>2</sup> t für Absicherung (10 ms)	340 A <sup>2</sup> s	882 A <sup>2</sup> s	1680 A <sup>2</sup> s
Wärmewiderstand Bodenplatte	1,8 K/W	0,7 K/W	0,6 K/W
<b>Steuerkreis</b>			
Steuerspannungsbereich	3 ... 32 VDC	3,5 ... 32 VDC	3,5 ... 32 VDC
Relais Aus	2 VDC	2 VDC	2 VDC
Maximale Rückwärtsspannung	32 V	32 V	32 V
Steuerstrom typ.	14 mA	14 mA	14 mA
<b>Allgemeines</b>			
Isolation Ein-/Ausgang	4000/4000 Vrms	4000/4000 Vrms	4000/4000 Vrms
Isolationswiderstand	1000 MΩ (@ 500 VDC)	1000 MΩ (@ 500 VDC)	1000 MΩ (@ 500 VDC)
Betriebstemperaturbereich	-40 ... +80 °C	-40 ... +80 °C	-40 ... +80 °C
Lagertemperaturbereich	-40 ... +125 °C	-40 ... +125 °C	-40 ... +125 °C
Gewicht typ.	230 g	230 g	230 g
Zulassungen	UL	UL	UL
Anforderungen an das Schraubendrehmoment			
Lastkreis M5	2 Nm	2 Nm	2 Nm
Steuerkreis	Abhängig von der verwendeten Steckklemme		
Artikel Nummer	42310260	42310261	42310262
(Bestellangaben siehe Kapitel 1)			

# Schraub- oder DIN-Schienenmontage mit integriertem Kühlkörper

## Halbleiterrelais HD

Technische Daten	HD D6075K
Nullspannungsschalter	Ja
Momentanschalter	–
Steuerkreis	DC
Lastkreis	AC
<b>Lastkreis</b>	
Spannungsbereich	24 ... 600 VAC
Frequenzbereich	0,1 ... 800 Hz
Spitzensperrspannung	1200 V
Laststrombereich	5 mA ... 35 A
Thyristorgröße	5 mA ... 75 A
Max. Stossstrom (10 ms)	1200 A
Leckstrom max. (Nennspannung)	1 mA
Min. Spannungsteilheit du/dt	500 V/μs
Max. Spannungabfall	0,85 V
Max. Einschaltzeit	10 ms
Max. Ausschaltzeit	10 ms
Maximalwert I <sup>2</sup> t für Absicherung (10 ms)	7200 A <sup>2</sup> s
Wärmewiderstand Bodenplatte	0,4 K/W
<b>Steuerkreis</b>	
Steuerspannungsbereich	3,5 ... 32 VDC
Relais Aus	2 VDC
Maximale Rückwärtsspannung	32 V
Steuerstrom typ.	14 mA
<b>Allgemeines</b>	
Isolation Ein-/Ausgang	4000/4000 Vrms
Isolationswiderstand	1000 MΩ (@ 500 VDC)
Betriebstemperaturbereich	-40 ... +80 °C
Lagertemperaturbereich	-40 ... +125 °C
Gewicht typ.	230 g
Zulassungen	UL
Anforderungen an das Schraubendrehmoment	
Lastkreis M5	2 Nm
Steuerkreis	Abhängig von der verwendeten Steckklemme
Artikel Nummer	42310263
(Bestellangaben siehe Kapitel 1)	





## Stromüberwachungsmodul für Halbleiterrelais Serie HD

### Stromüberwachung HD D0340I



- **Steuerspannungsbereich: 4 ... 30 VDC**
- **Laststrombereich: 2 A ... 40 A**
- **Permanente Stromüberwachung**
- **Teach-in Funktion mit Taste oder externem digitalen Eingang**
- **Alarmschwelle:  $0,84 \cdot I_{teach}$  (-16%)**
- **Überwachung Lastunterbruch**
- **Überwachung Netunterbruch**
- **Überwachung partieller Lastunterbruch**
- **Überwachung Kurzschluss des Halbleiterrelais**
- **Überwachung Leckstrom**
- **Einfache Montage auf bestehendes Relais**

#### Produktbeschreibung:

Das Stromüberwachungsmodul HD D0340I als Ergänzung zu der Halbleiter-Baureihe HD ermöglicht die Überwachung und Diagnose von einer oder mehreren Lasten (max. 5 Lasten).

Detektion eines Netzausfalls, eines vorübergehenden oder dauernden Lastausfalls sowie eines Kurzschlusses des Relais.

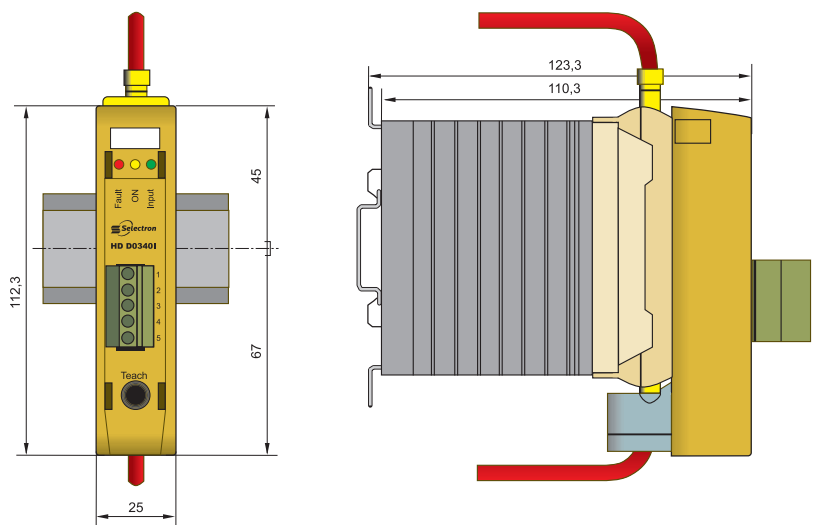
Das Modul misst über einen Stromwandler dauernd den Laststrom und vergleicht diesen mit dem Sollwert.

Der Sollwert kann entweder über die Teach-Taste auf der Front des Moduls oder einen externen digitalen Teach-Eingang eingestellt werden (siehe Diagramm Einstellungssequenz).

Ein Strom der 16% niedriger ist als der Sollwert ( $0,84 \times \text{Sollwert}$ ) zeigt an, dass die Last Zeitweise einen Unterbruch hat.

Wenn das Modul einen Fehler detektiert, wird der Diagnose-Ausgang aktiviert und der Fehlertyp wird mit den 3 LEDs auf der Frontseite angezeigt. Mit diesen LEDs werden auch alle anderen Zustände angezeigt.

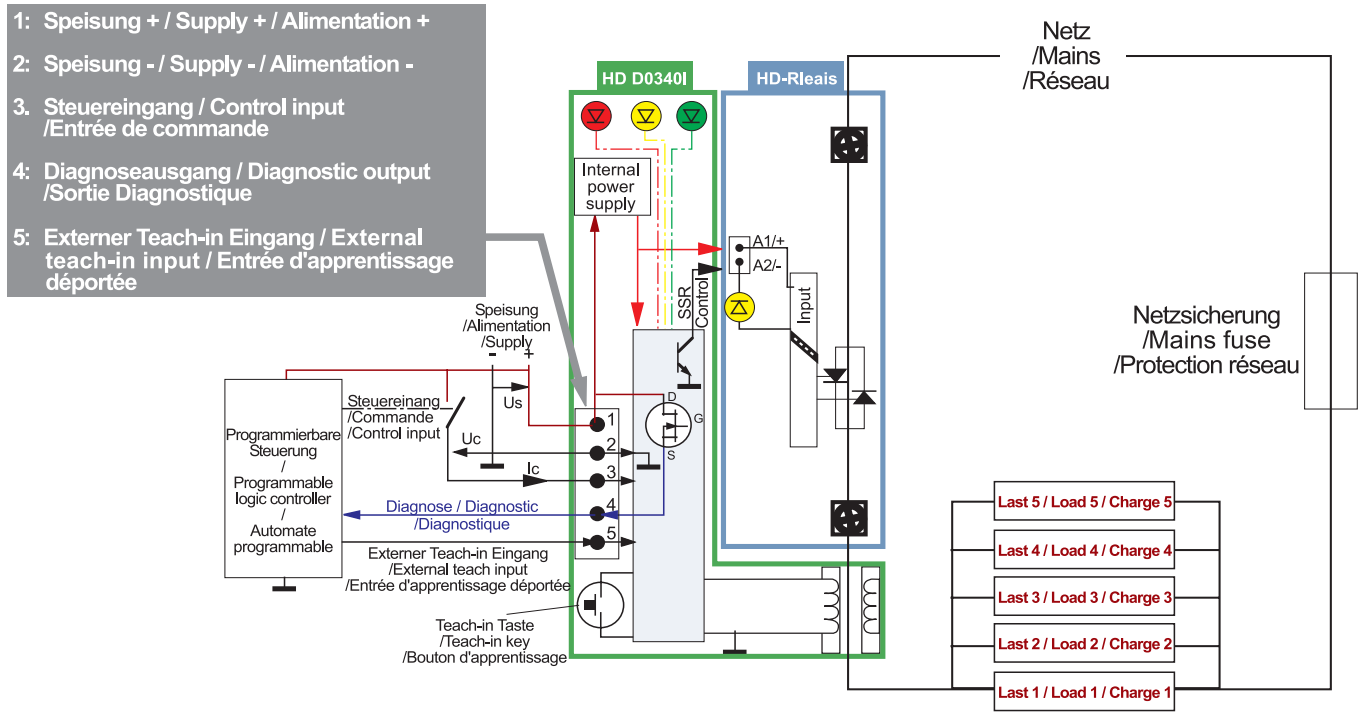
#### Abmessungen Relais Serie HD mit Stromüberwachung



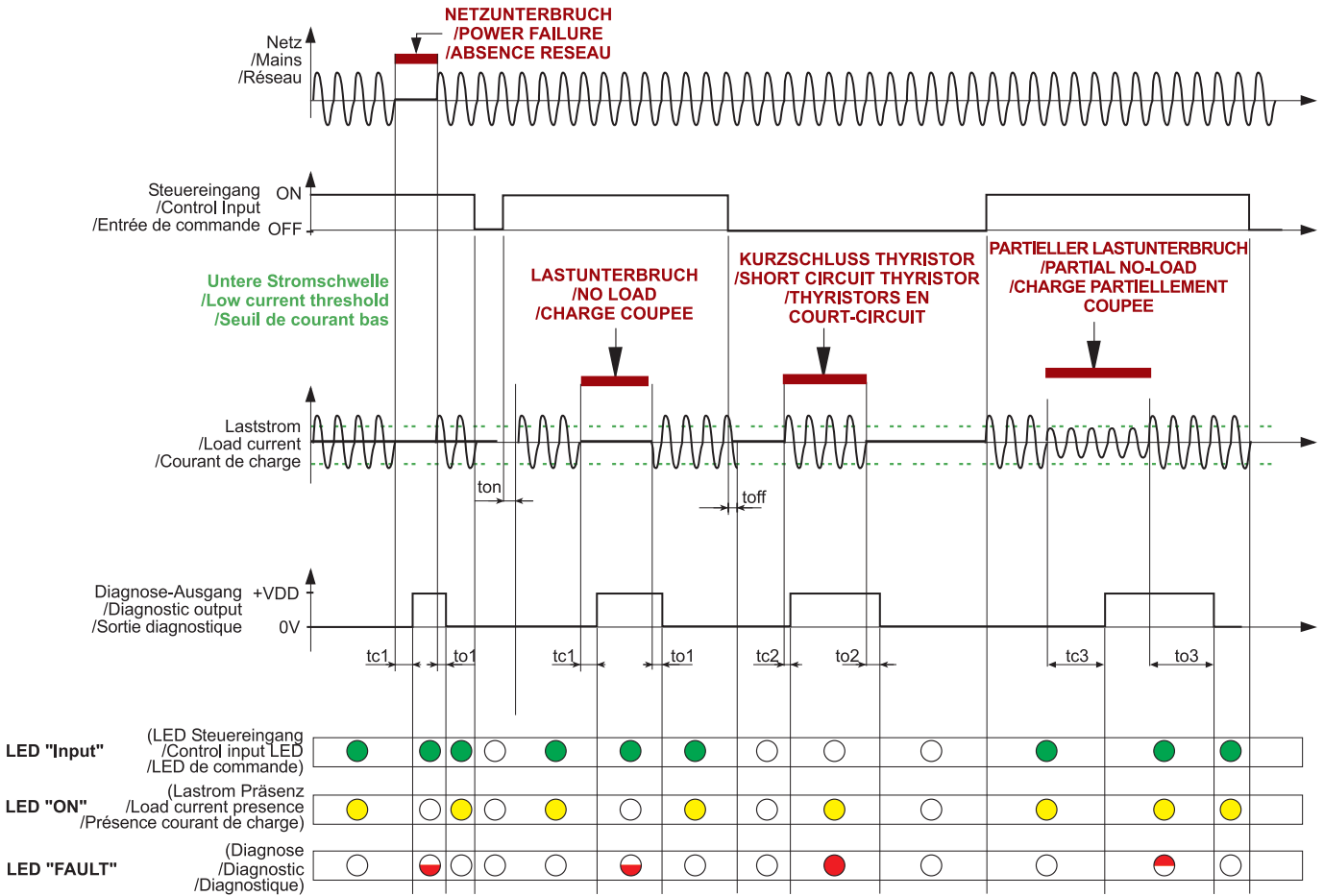
# Stromüberwachungsmodul für Halbleiterrelais Serie HD

## Stromüberwachung HD D0340I

### Anschlussdiagramm



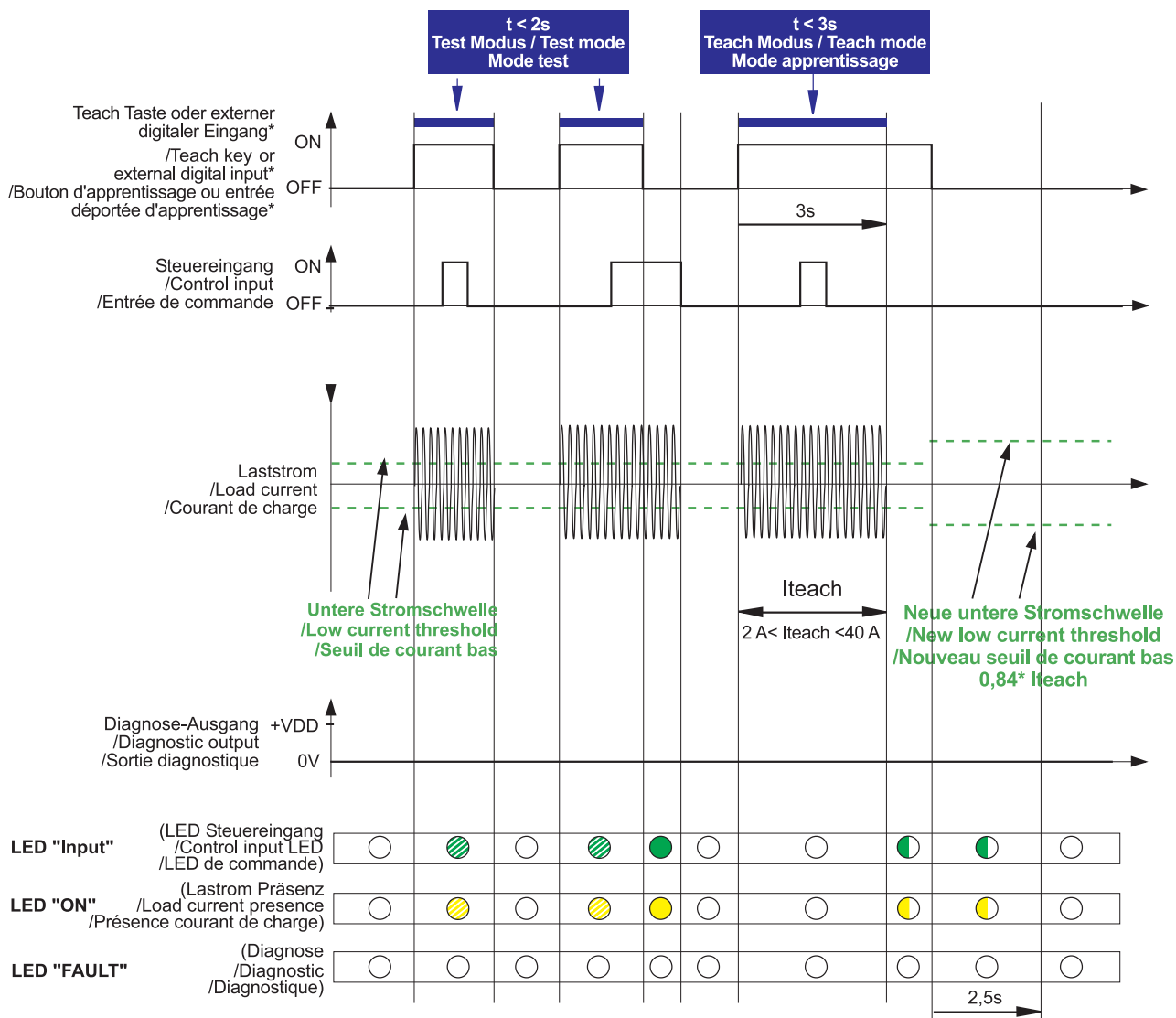
### Funktionsdiagramm



# Stromüberwachungsmodul für Halbleiterrelais Serie HD

Stromüberwachung HD D0340I

## Einstellungssequenz Diagramm



Legende / Legend / Légende		
○	OFF	
●	ON grün/green/vert	
●	ON gelb/yellow/jaune	
●	ON rot/red/rouge	
◐	OFF blinkend/flashing /clignotant	langsam symmetrisch blinkend /slow symmetrical flashing /clignotement symétrique lent (Ton=1s Toff=1s)
◑	OFF blinkend/flashing /clignotant	schnell symmetrisch blinkend /fast symmetrical flashing /clignotement symétrique rapide (Ton=100ms Toff=100ms)
◐◑	OFF blinkend/flashing /clignotant	schnell simultan blinkend /fast simultaneous flashing /clignotement simultané rapide (Ton=100ms Toff=100ms)
◐◑	OFF blinkend/flashing /clignotant	langsam simultan blinkend /slow simultaneous flashing /clignotement simultané lent (Ton=1s Toff=1s)

# Stromüberwachungsmodul für Halbleiterrelais Serie HD

## Stromüberwachung HD D03401

### Einstellungssequenz

Eine kurze Aktivierung (<2s) der Teach-Taste oder des externen digitalen Teach-Eingangs erlaubt einen Test des Systems (Relais und Last) bei dem der Steuereingang des Halbleiterrelais aktiviert wird.

Eine längere Aktivierung (>3s) der Teach-Taste oder des externen digitalen Teach-Eingangs erlaubt das Aufzeichnen und Speichern des Laststromes der Last „Iteach“ (Lern Modus).

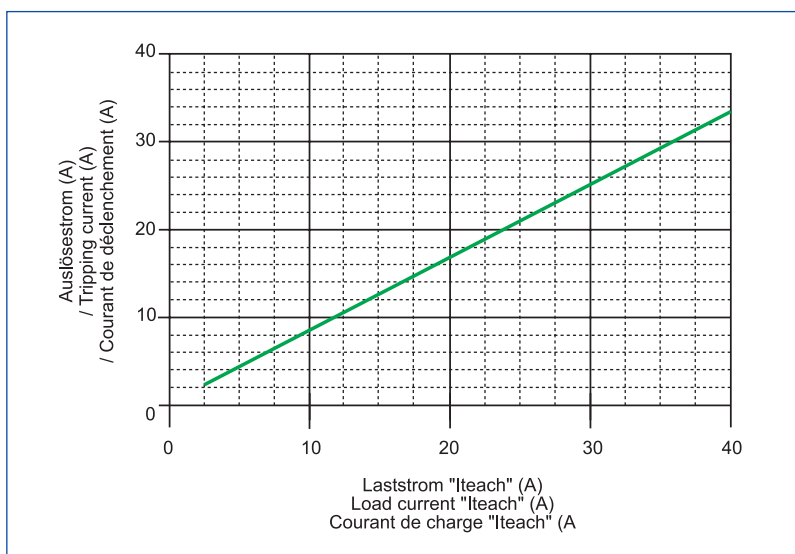
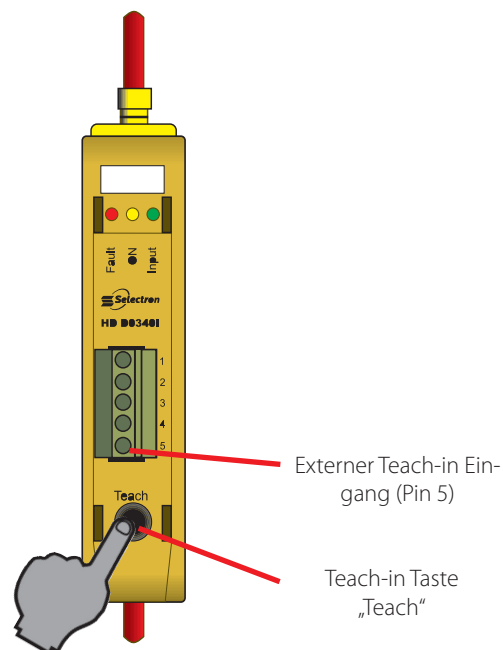
Der Teach-Modus muss bei einem konstantem Laststrom durchgeführt werden.

Nach Aktivierung der Teach-Taste oder des externe digitalen Teach-Eingangs blinken die grüne LED „INPUT“ und die gelbe LED „ON“ simultan schnell ( $t_{on}=100ms$ ) und ( $t_{off}=100ms$ ). Wird die Teach-Taste länger gedrückt oder der digitale Teach-Eingang länger angelegt (>3s) blinken die beiden LEDs langsam ( $t_{on}=1s$ ) und ( $t_{off}=1s$ ) um anzuzeigen, dass der Lernmodus (Iteach) aktiv ist.

Beim Loslassen der Teach-Taste oder ausschalten des externen digitalen Teach-Einganges blinken die beiden LEDs noch 2,5s weiter, um anzuzeigen das der neue Sollwert gespeichert wird.

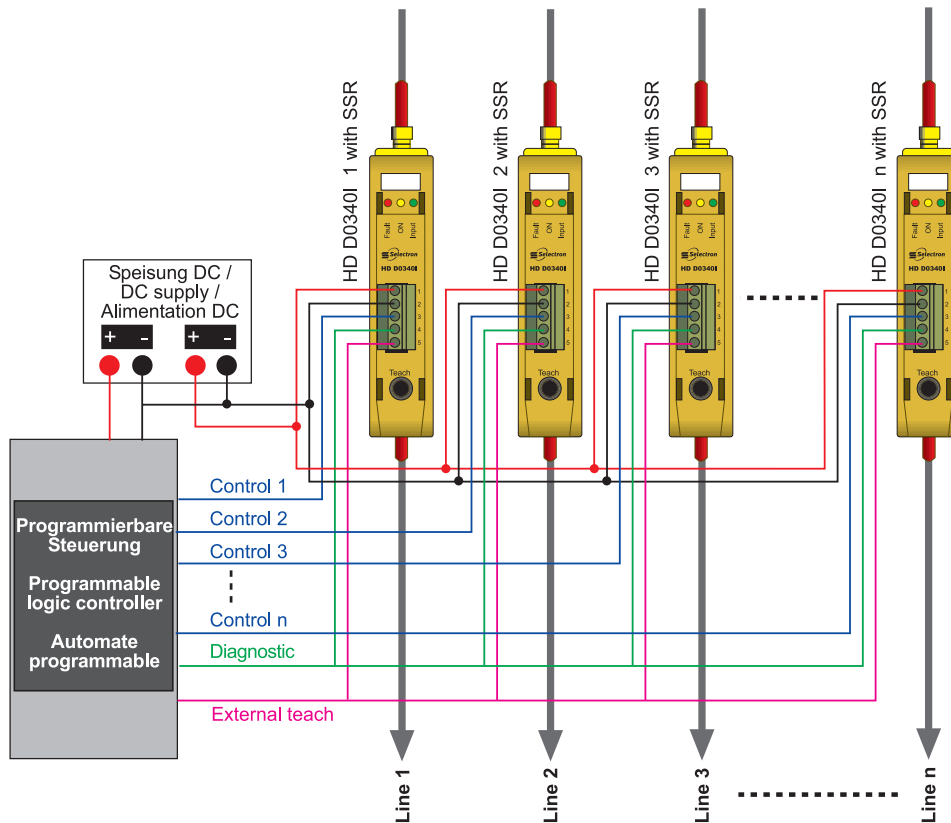
Sollte dieser neue Sollwert ausserhalb des Überwachungsbereichs von 2 A...40 Aeff liegen, blinken die beiden LEDs grün und gelb abwechselnd um anzuzeigen, dass eine Diagnose nicht möglich ist.

Die LEDs blinken solange, bis der Teach-Prozess neu gestartet wird.



# Stromüberwachungsmodul für Halbleiterrelais Serie HD

## Stromüberwachung HD D03401



### Beispiel Verdrahtung mit mehreren Modulen

Die Diagnoseausgänge von mehreren Modulen (max. 5) können parallel auf einen Eingang einer Steuerung gelegt werden.

Im Falle eines Fehlers wird von der Steuerung ein Fehler detektiert und mit Hilfe der LED „Fehler“ kann die Fehlerart und der Fehlerort auf den Modulen eruiert werden.

Technische Daten Eingang (bei 25°C)	HD D03401
Steuerspannungsbereich	4 ... 30 VDC
Steuerstrom	0,3 ... 2,5 mA
Relais Aus	2 V
Laststrombereich bei $T_{\text{Umgebung}} > 0^{\circ}\text{C}$	2 ... 40 A
Laststrombereich bei $T_{\text{Umgebung}} < 0^{\circ}\text{C}$	4 ... 40 A
Frequenzbereich Lastkreis	15 ... 200 Hz
Eingangs LED	Grün
Spannungsbereich des externen digitalen Eingangs	4 ... 30 VDC
Steuerstrom des externen digitalen Einganges	0,3 ... 2,5mA
Externer digitaler Eingang Aus	2V
Max. Rückwärtsspannung	30V
Eingangsimmunität: EN61000-4-4	1kV
Eingangsimmunität: EN61000-4-5	1kV

# Stromüberwachungsmodul für

## Halbleiterrelais Serie HD

### Stromüberwachung HD D0340I

Technische Daten Speisung (bei 25°C)		HD D0340I
Spannungsbereich		8 ... 30 VDC
Steuerstrom		<20 mA
Verpolungsschutz		ja
Überspannungsschutz		Varistor

Technische Daten allgemein (bei 25°C)		HD D0340I
Einschaltzeit @50Hz ( $t_{on}$ )		15 ms
Ausschaltzeit @50Hz ( $t_{off}$ )		15 ms
Durchmesser Kabeldurchführung Stromwandler		9 mm
Schutzart CEI520		IP20
Vibration (10 ... 55Hz nach IEC 60068-2-6)		2 gn
Schock (1/2 sinus/11 ms nach IEC 60068-2-27)		15 gn
Betriebstemperaturbereich		-40 ... +80°C
Lagertemperaturbereich		-40 ... +125°C
Relative Feuchtigkeit		40 ... 85%
Gewicht		75 g
Konform nach		EN60947-4-3 (IEC947-4-3)
Konform nach		EN60950 / UL/cUL
Gehäuse Material		PA 6 UL94V0

Technische Daten Diagnose-Ausgang (bei 25°C)		
Spannungsbereich		8 ... 30 VDC
Ausgangsstrom		0,1 A
Ausgangswiderstand geschlossen		0,2 $\Omega$
Max. Leckstrom		0,3 A
Einschaltzeit bei Unterbruch Netz oder Last	$t_{c1}$	40 ms
Ausschaltzeit bei Unterbruch Netz oder Last	$t_{o1}$	10 ms
Einschaltzeit bei Kurzschluss Relais	$t_{c2}$	10 ms
Ausschaltzeit bei Kurzschluss Relais	$t_{o2}$	40 ms
Einschaltzeit bei vorübergehendem Lastausfall oder Überlast	$t_{c3}$	100 ms
Ausschaltzeit bei vorübergehendem Lastausfall oder Überlast	$t_{o3}$	100 ms
Max. Aufstartzeit für Laststrom	$t_s$	200 ms

Allgemeines	
Artikel Nummer	42310270
(Bestellangaben siehe Kapitel 1)	

**Konform nach EN60947-4-3 (IEC947-4-3) und EN60950/VDE0805 (verstärkte Isolation) -UL-cUL in Arbeit**

# Schraubmontage Dreiphasig

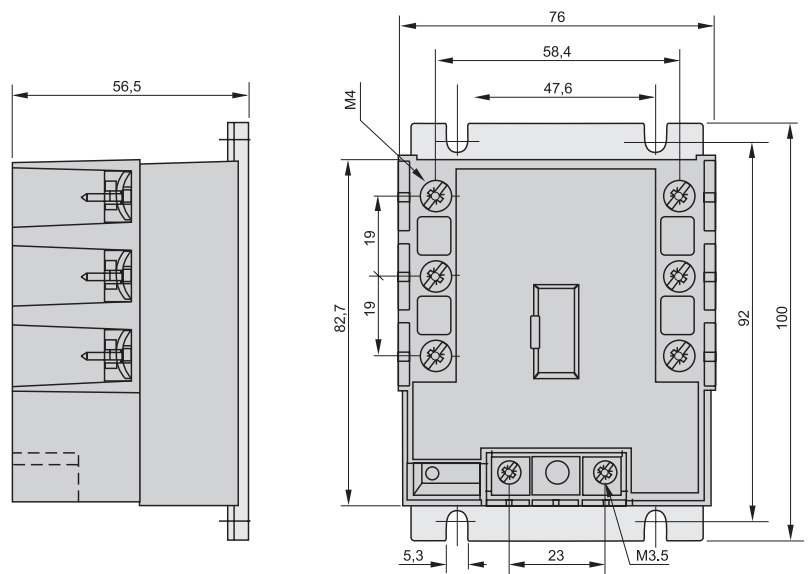
## Halbleiterrelais HL

- **Steuerspannungsbereich:** 8,5 ... 30 VDC, 90 ... 240 VAC/DC
- **Lastspannungsbereich:** 24 ... 520 VAC
- **Laststrombereich:** 3 x 50 A

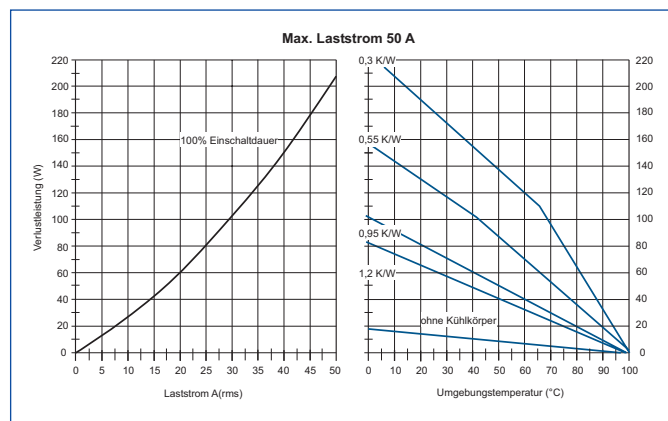


Bauform L

## Abmessungen



## Thermische Diagramme



Kühlkörper siehe Seiten 32, 33 und 34

# Schraubmontage Dreiphasig

## Halbleiterrelais HL

Technische Daten	HL D5250	HL A5250
Nullspannungsschalter	Ja	Ja
Momentanschalter	–	–
Steuerkreis	DC	AC
Lastkreis	AC	AC
<b>Lastkreis</b>		
Spannungsbereich	24 ... 520 VAC	24 ... 520 VAC
Frequenzbereich	10 ... 440 Hz	10 ... 440 Hz
Spitzensperrspannung	1200 V	1200 V
Laststrombereich	3x 5 mA ... 50 A	3x 5 mA ... 50 A
Max. Stossstrom (10 ms) 550 A	550 A	
Leckstrom max. (Nennspannung)	5 mA	5 mA
Min. Spannungsteilheit du/dt	500 V/μs	500 V/μs
Max. Spannungsabfall	1,4 V	1,4 V
Max. Einschaltzeit	10 ms	10 ms
Max. Ausschaltzeit	10 ms	10 ms
Maximalwert I <sup>2</sup> t für Absicherung (10 ms)	1500 A <sup>2</sup> s	1500 A <sup>2</sup> s
Wärmewiderstand Bodenplatte	0,7 K/W	0,7 K/W
<b>Steuerkreis</b>		
Steuerspannungsbereich	8,5 ... 30 VDC	90 ... 240 VAC/DC
Relais Aus	4 V	4 V
Maximale Rückwärtsspannung	30 V	–
Steuerstrom typ.	35 mA	11 mA
<b>Allgemeines</b>		
Isolation Ein-/Ausgang/Bodenplatte	4000/3300 Vrms	4000/3300 Vrms
Isolationswiderstand	620 Ω	21 KΩ
Betriebstemperaturbereich	-40 ... +100 °C	-40 ... +100 °C
Lagertemperaturbereich	-40 ... +100 °C	-40 ... +100 °C
Gewicht typ.	410 g	410 g
Zulassungen	UL	UL
Anforderungen an das Schraubendrehmoment:		
M3,5 Schrauben (Steuerkreis)	1,2 Nm	1,2 Nm
M5 Schrauben (Lastkreis)	2 Nm	2 Nm
Artikel Nummer	42310143	42310142
(Bestellangaben siehe Kapitel 1)		



# Dreiphasig mit Kühlkörper

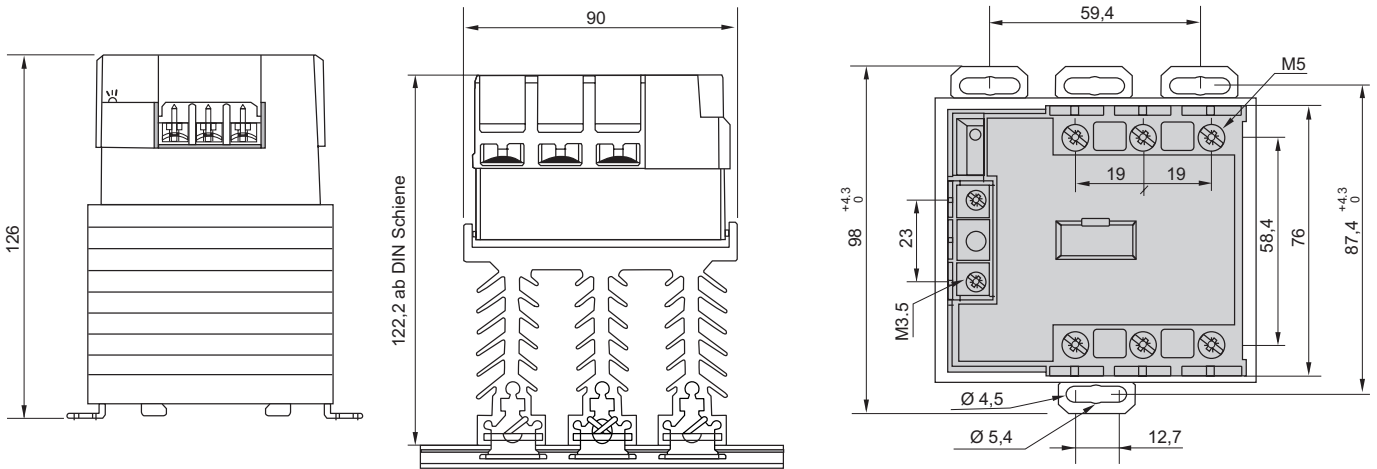
## Halbleiterrelais HL

- **Steuerspannungsbereich:** 10 ... 30 VDC
- **Lastspannungsbereich:** 24 ... 520 VAC
- **Laststrombereich:** 3 x 22 A

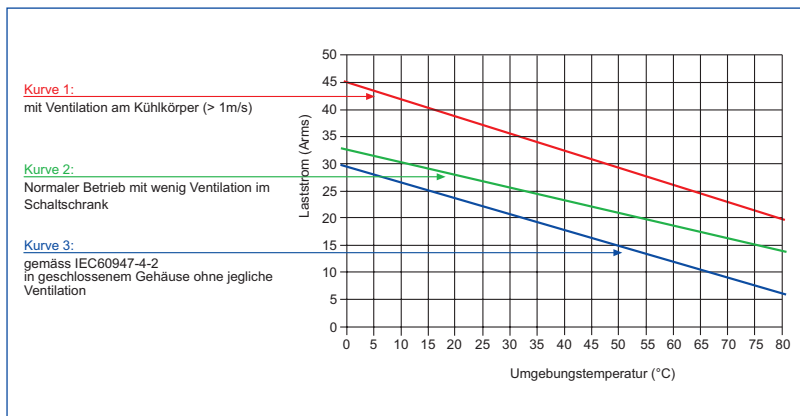


Bauform L

### Abmessungen



### Thermische Diagramme



# Dreiphasig mit Kühlkörper

## Halbleiterrelais HL

Technische Daten	HL D5222K
Nullspannungsschalter	Ja
Momentanschalter	–
Steuerkreis	DC
Lastkreis	AC
<b>Lastkreis</b>	
Spannungsbereich	24 ... 520 VAC
Frequenzbereich	10 ... 440 Hz
Spitzensperrspannung	1200 V (integrierter Überspannungsschutz 850 V)
Laststrombereich	3x 5 mA ... 22 A
Max. Stossstrom (10 ms)	550 A
Leckstrom max. (Nennspannung)	1 mA
Min. Spannungsteilheit du/dt	500 V/ $\mu$ s
Max. Spannungsabfall	1,4 V
Max. Einschaltzeit	10 ms
Max. Ausschaltzeit	10 ms
Maximalwert $I^2t$ für Absicherung (10 ms)	1500 A <sup>2</sup> s
Wärmewiderstand Bodenplatte	–
<b>Steuerkreis</b>	
Steuerspannungsbereich	10 ... 30 VDC
Relais Aus	4 V
Maximale Rückwärtsspannung	30 V
Steuerstrom typ.	32 mA
<b>Allgemeines</b>	
Isolation Ein-/Ausgang/Bodenplatte	4000/3300 Vrms
Isolationswiderstand	560 $\Omega$
Betriebstemperaturbereich	-40 ... +80 °C
Lagertemperaturbereich	-40 ... +108 °C
Gewicht typ.	1000 g
Zulassungen	UL
Anforderungen an das Schraubendrehmoment:	
M3.5 Schrauben (Steuerkreis)	1,2 Nm
M4 Schrauben (Lastkreis)	1,8 Nm
Artikel Nummer	42310144
(Bestellangaben siehe Kapitel 1)	

# Schraubmontage Dreiphasig Wendeschütz

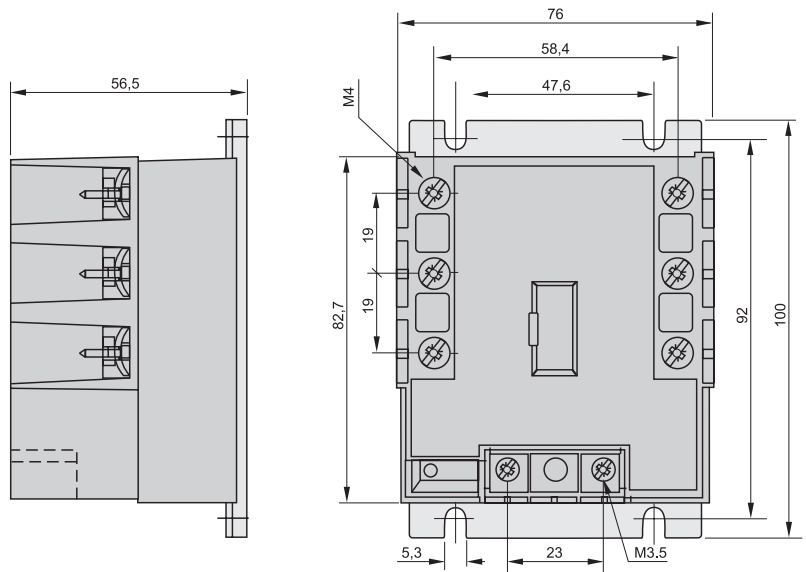
## Halbleiterrelais HL

- **Steuerspannungsbereich:** 12 ... 30 VDC
- **Lastspannungsbereich:** 24 ... 520 VAC
- **Laststrombereich:** 3 x 8,5 A

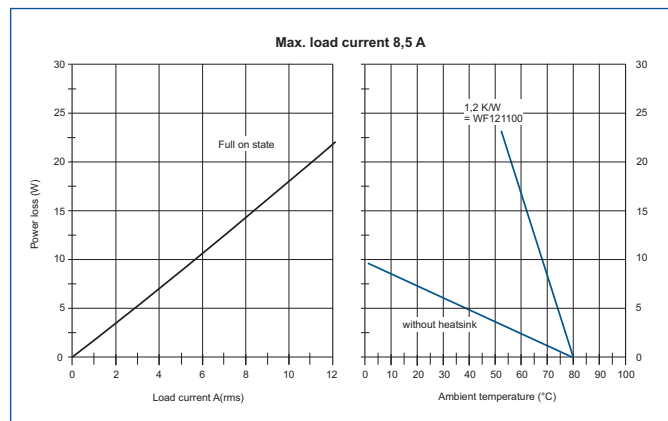


Bauform L

## Abmessungen



## Thermische Diagramme



Kühlkörper siehe Seiten 32, 33 und 34

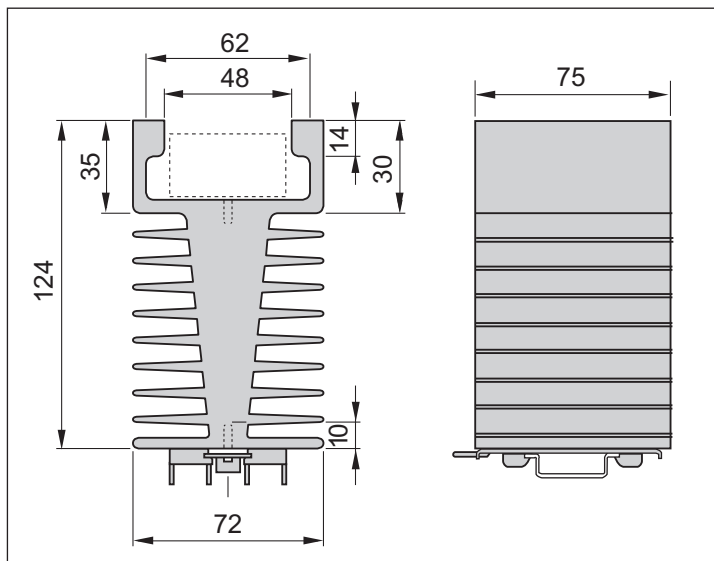
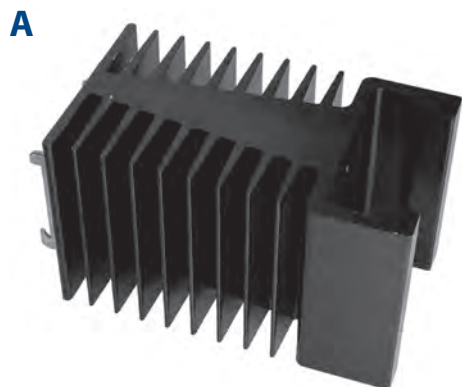
# Schraubmontage Dreiphasig Wendeschutz

## Halbleiterrelais HL

Technische Daten	HL D5208R
Nullspannungsschalter	Ja
Momentanschalter	–
Steuerkreis	DC
Lastkreis	AC
<b>Lastkreis</b>	
Spannungsbereich	24 ... 520 V
Frequenzbereich	25 ... 440 Hz
Spitzensperrspannung	1600 V
Laststrombereich	100 mA ... 8,5 A
Max. Stossstrom (10 ms)	550 A
Leckstrom max. (Nennspannung)	5 mA
Min. Spannungsteilheit du/dt	500 V/ $\mu$ s
Max. Spannungabfall	1,4 V
Max. Einschaltzeit / Umschaltzeit	20 ms/100 ms
Max. Ausschaltzeit	10 ms
Maximalwert $I^2t$ für Absicherung (10 ms)	1500 A <sup>2</sup> s
Wärmewiderstand Bodenplatte	0,5 K/W
Integrierter Überspannungsschutz	Ja
<b>Steuerkreis</b>	
Steuerspannungsbereich	12 ... 30 VDC
Relais Aus	6 V
Maximale Rückwärtsspannung	30 V
Steuerstrom typ.	15 ... 25 mA
<b>Allgemeines</b>	
Isolation Ein-/Ausgang/Bodenplatte	3300/30000 Vrms
Betriebstemperaturbereich	-40 ... +100 °C
Lagertemperaturbereich	-40 ... +100 °C
Gewicht typ.	410 g
Zulassungen	UL
Anforderungen an das Schraubendrehmoment	
M3,5 Schrauben	1,2 Nm
M4 Schrauben	1,8 Nm
Artikel Nummer	42310141
(Bestellangaben siehe Kapitel 1)	

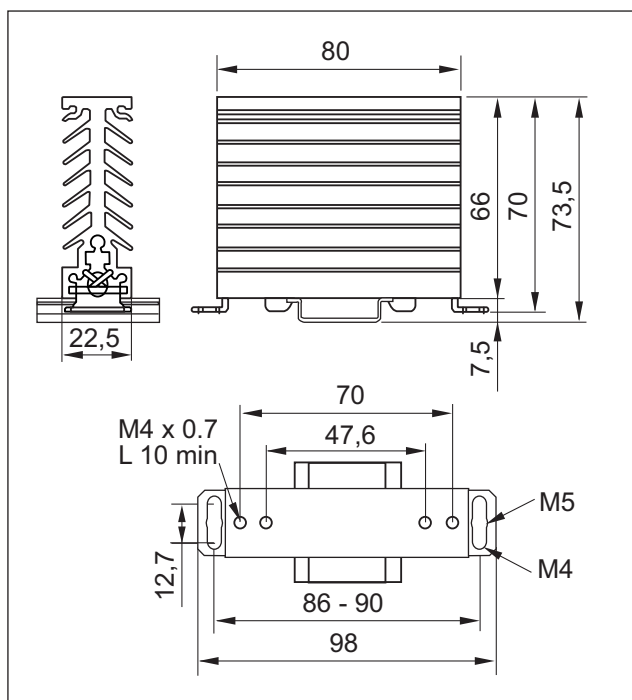
## Zubehör

### Kühlkörper zu Ein- und Dreiphasenrelais



Zwischen Halbleiterrelais und Kühlkörper ist unbedingt Wärmeleitfolie oder Wärmeleitpaste einzusetzen.

**Bei allen Selectron Halbleiterrelais ist bereits eine Wärmeleitfolie aufgebracht oder wird mitgeliefert!**



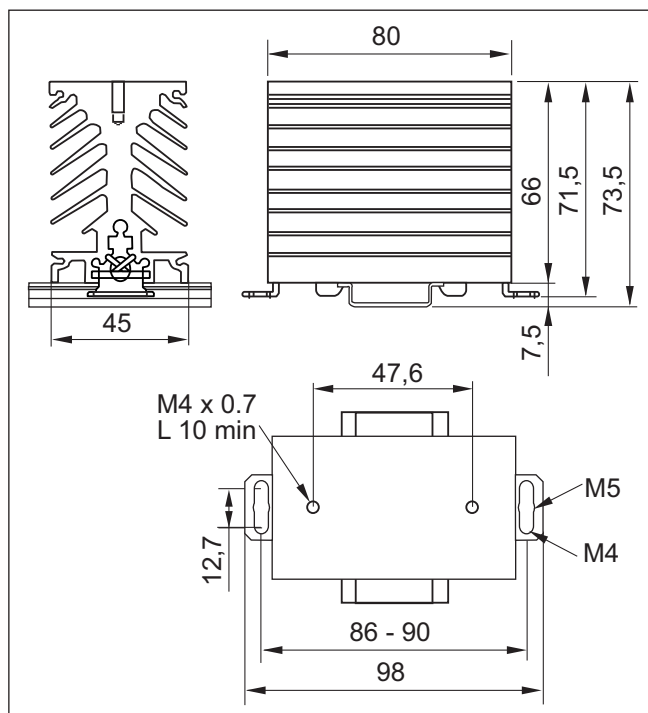
Bezeichnung	Typ	Abmessung	Gewicht	Artikel-Nummer	
Kühlkörper 0,7 °C/W	HRK 0,7 C	A	915 g	41920003	
Kühlkörper 3,0 °C/W	HK 3,0	B	150 g	42310300	

(Bestellangaben siehe Kapitel 1)

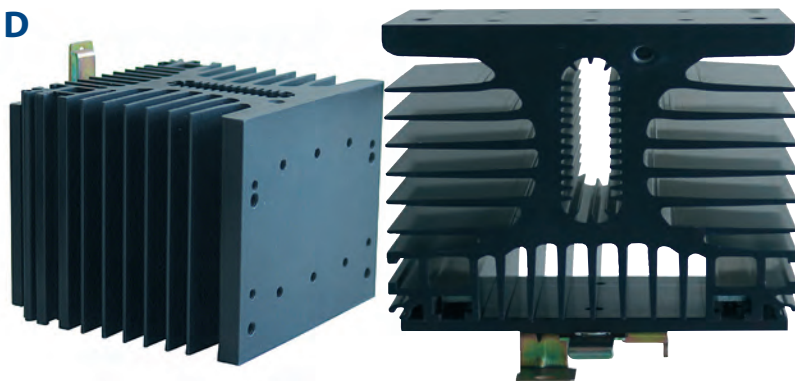
## Zubehör

### Kühlkörper zu Ein- und Dreiphasenrelais

C

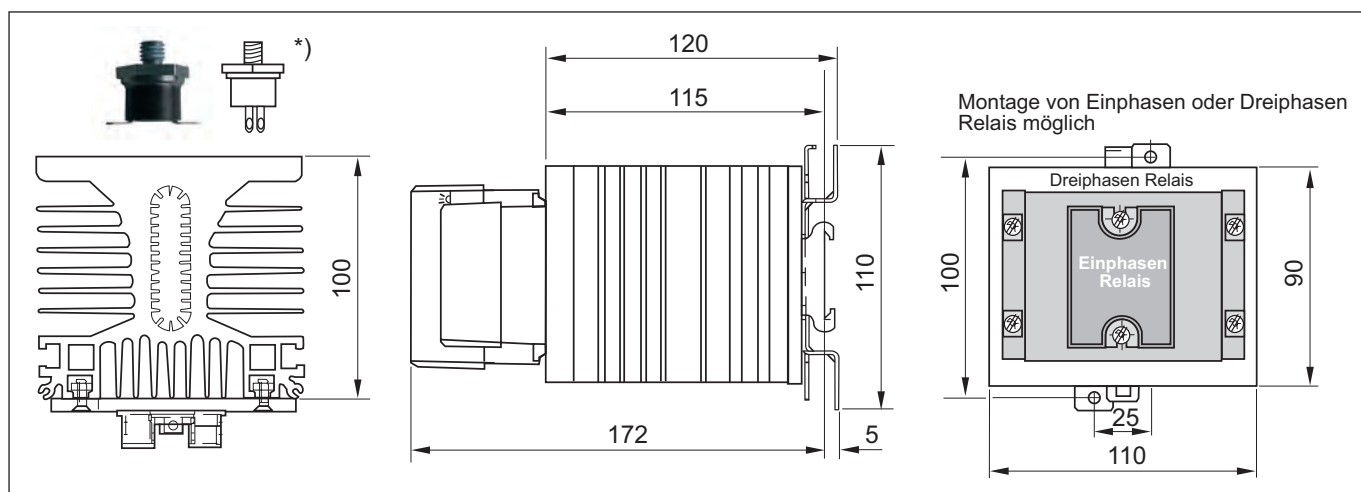


D



Zwischen Halbleiterrelais und Kühlkörper ist unbedingt Wärmeleitfolie oder Wärmeleitpaste einzusetzen.

**Bei allen Selectron Halbleiterrelais ist bereits eine Wärmeleitfolie aufgebracht oder wird mitgeliefert!**

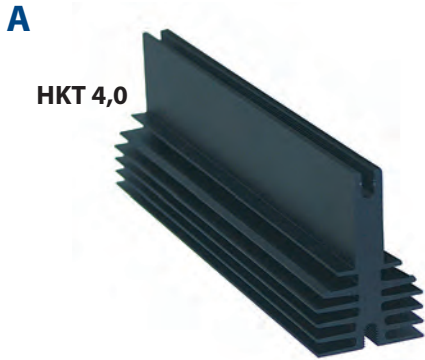


Bezeichnung	Typ	Abmessung	Gewicht	Artikel-Nummer	
Kühlkörper 2,2 °C/W	HK 2,2	C	300 g	42310304	
Kühlkörper 0,9 °C/W	HK 0,9	D	1'400 g	42310302	
*) Thermostat	TS 90 M6 zu Kühlkörper HK 0,9		10 g	42310320	

(Bestellangaben siehe Kapitel 1)

## Zubehör

### Kühlkörper zu Einphasenrelais Leiterplattenmontage



Abmessung A: Höhe x Breite x Länge 45 x 30 x 100 mm  
 Abmessung B: Höhe x Breite x Länge 45 x 30 x 150 mm

### Montagebeispiele

#### Thermische Kühlkörper mit Montage Clip

Referenzen Kühlkörper

**HKT 3.0:** L = 100 mm ca. 4 K/W (1 Relais) ohne Ventilation (3,6 K/W mit 4 Relais)

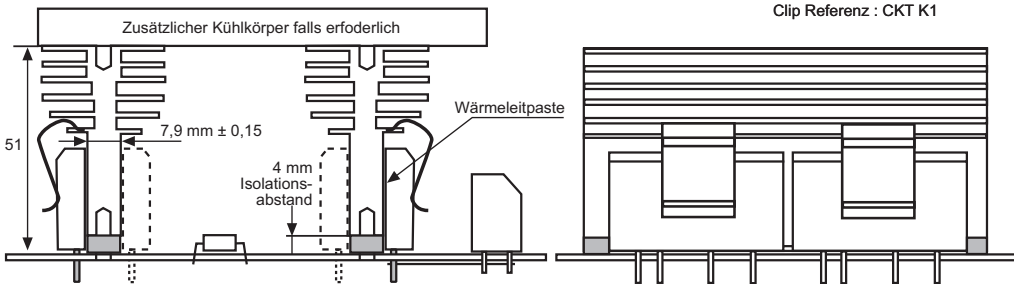
**HKT 4.0:** L = 150 mm ca. 3 K/W (1 Relais) ohne Ventilation (2,5 K/W mit 6 Relais)

weitere Kühlkörper auf Anfrage

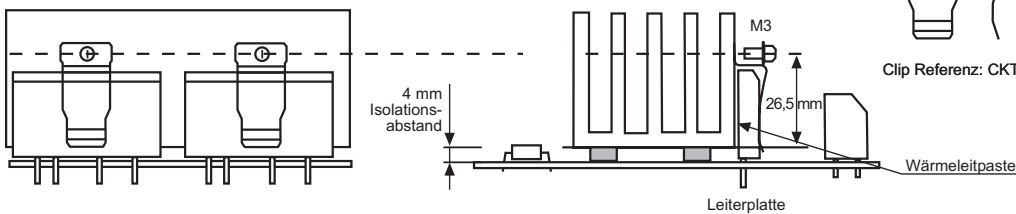


Clip Referenz : CKT K1

**C**



#### Montage mit schraubbarem Clip auf andere Kühlkörper



Clip Referenz: CKT S1

**D**



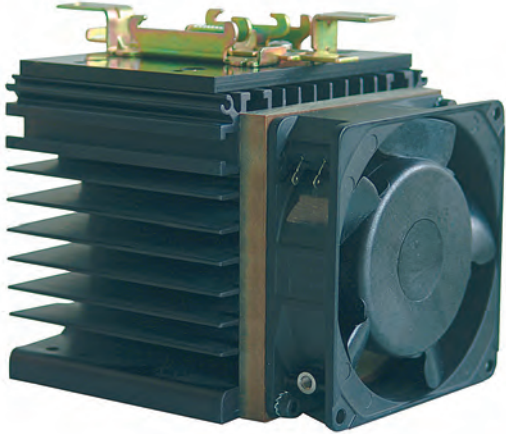
In jedem Fall zwischen Kühlkörper und Leiterplatte 4 mm Isolationsmaterial verwenden um den Isolationsabstand zwischen Ein- und Ausgang einzuhalten.  
**Für optimalen Kontakt zwischen Relais und Kühlkörper Wärmeleitpaste verwenden.**

Bezeichnung	Typ	Abmessung	Gewicht	Artikel-Nummer
Kühlkörper 3,0 °C/W	HKT 3.0	B	190 g	42310306
Kühlkörper 4,0 °C/W	HKT 4.0	A	130 g	42310307
Clip für Montage	CKT K1		10 g	42310310
Clip für Montage	CKT S1		10 g	42310311

(Bestellangaben siehe Kapitel 1)

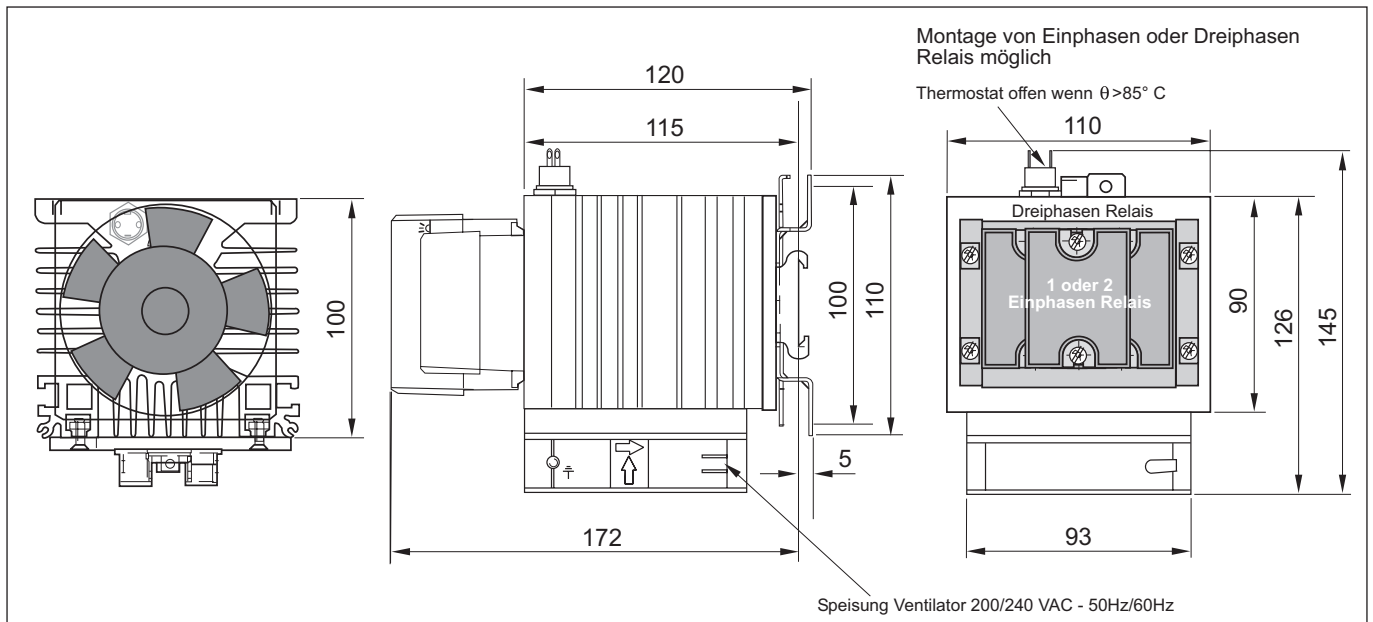
## Zubehör

### Lüfter zu Ein- und Dreiphasenrelais



#### Kühlkörper mit Lüfter für alle schraubbaren Relais

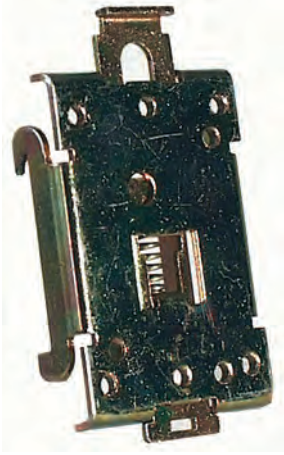
Typ	HK 0,3 LB 230
Betriebsspannung	230 VAC
Leistungsaufnahme	9 W
Wärmeableitwert montiert auf HRK 0,5	0,3 °C/W
Gewicht ohne Kühlkörper	1'770 g
Befestigungsschrauben für Dreiphasenrelais im Lieferumfang	enthalten
Artikel-Nummer	42310305
(Bestellangaben siehe Kapitel 1)	





## Zubehör

### DIN-Schienenbefestigung



#### DIN-Befestigung DB 2 Gewicht

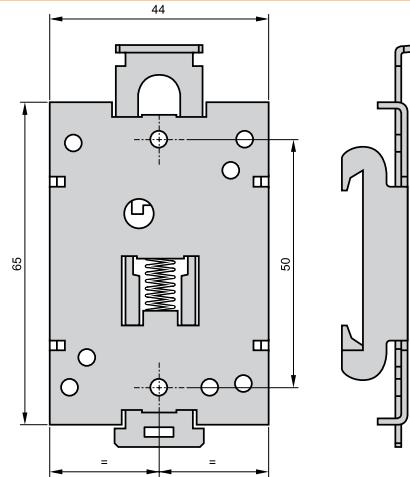
#### Artikel-Nr.

zu Bauform HRS

60 g

41920013

(Bestellangaben siehe Kapitel 1)

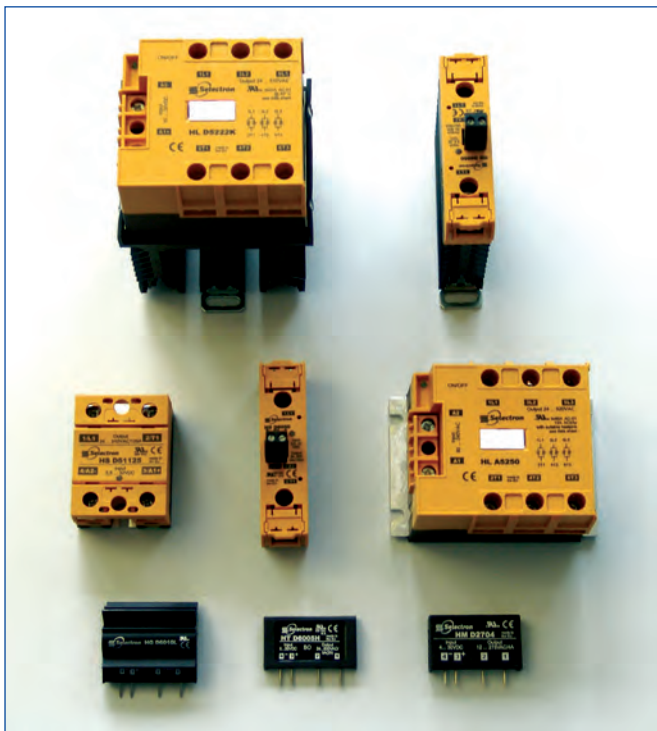


# Anwendungshinweise

## Kontaktloses Schalten in allen Bereichen

Halbleiterrelais von Selectron Systems AG eignen sich besonders für Bereiche wo hohe Ströme schnell geschaltet werden müssen wie zum Beispiel zur Temperaturregelung bei Heizungen, oder wo starke Vibrationen vorhanden sind (keine mechanisch beweglichen Teile), oder wenn erschwerte Umweltbedingungen herrschen wie hohe Luftfeuchtigkeit, extreme Temperaturen, usw.

- AC-Lastspannungsbereiche bis 660 VAC
- AC-Laststrombereiche bis 125 A
- DC-Lastspannungsbereiche bis 110 VDC
- DC-Laststrombereiche bis 40 A
- Nullspannungsschalter
- Momentanschalter
- Wartungsfrei
- Hohe Schaltfrequenz
- Betriebstemperatur -55 °C bis +100 °C



## Die Surface-Mount-Technologie SMT

Alle Relais von Selectron Systems AG basieren auf SMT. Dank modernster Bestückungstechnik konnte die Fehlerquote entscheidend gesenkt werden. Das Ergebnis ist eine unübertroffene und gleich bleibende Qualität.

## Solid state relays (SSR) überschreiten 2 000 000 Betriebsstunden

Der durch SMT und andere raffinierte Fertigungsmethoden erreichte Qualitätsstandard zeigt sich in der Berechnung der „Mean Time Between Failure“ (Durchschnittliche Zeit zwischen zwei Fehlern) (MTBF).

Der Berechnung zugrunde gelegt ist die zu erwartende Betriebsstundenzahl einer Relaisfamilie dividiert durch die Anzahl der nicht applikationsbedingten Ausfälle.

Als festgelegte Annahme werden nur 10% gemeldete Ausfälle in der Berechnung angenommen.

Die kalkulierte MTBF wird beeinflusst von den jeweiligen Betriebsstunden einer Relaisfamilie, die zwischen 2 Mio. und 40 Mio. liegen.

## Der Test-Vorteil

Alle von Selectron Systems AG vertriebenen SSRs durchlaufen sowohl vor als auch nach der Einkapselung eine umfassende Testreihe. Dabei werden zur Qualitätssicherung nacheinander folgende Tests durchgeführt:

- Selbsttest der automatischen Tester
- Spannungsabfall in Durchlassrichtung
- Sperrspannung
- Einschaltspannung (in Abhängigkeit vom Modell AC oder DC)
- Ausschaltspannung (in Abhängigkeit vom Modell AC oder DC)
- Korrekte Arbeitsweise bei ohmscher Last
- 100 %ige Funktionstests bei einem Leistungsfaktor von 0,5 induktive Last
- Leckstrom bei Nennspannung
- Isolationsspannung Eingang-Ausgang und Ausgang-Bo-denplatte

# Sicherheitstechnische Hinweise

Diese Dokumentation enthält die erforderlichen Informationen für den bestimmungsgemäßen Gebrauch der darin beschriebenen Produkte. Sie wendet sich an technisch qualifiziertes Personal, das

- entweder als Projektierungs-personal mit den Sicherheits-Konzepten der Automatisierungstechnik vertraut ist;
- oder als Bedienungspersonal im Umgang mit Einrichtungen der Automatisierungstechnik unterwiesen ist und den auf die Bedienung der Geräte bezogenen Inhalt dieser Dokumentation kennt;
- oder als Inbetriebsetzungs- und Servicepersonal eine zur Reparatur derartiger Einrichtungen der Automatisierungstechnik befähigende Ausbildung besitzt bzw. die Berechtigung hat, Stromkreise und Geräte/Systeme gemäss den Standards der Sicherheitstechnik in Betrieb zu nehmen, zu erden und zu kennzeichnen.

Die Produkte werden entsprechend der einschlägigen VDE-Bestimmungen, VDE-Vorschriften und IEC-Empfehlungen konstruiert, hergestellt und geprüft.

## Gefahrenhinweise

Diese Hinweise dienen einerseits als Leitfaden für die am Projekt beteiligten Personen und andererseits der Sicherheit vor Beschädigung des beschriebenen Produktes oder angeschlossener Geräte. Sie sind unbedingt zu beachten.

In Anbetracht der fortschreitenden technischen Entwicklung kann es vorkommen, dass das Schaltschema im Katalog mit dem am Gerät angebrachten Schema nicht mehr übereinstimmt. In allen Fällen, wo dies der Fall ist, ist das Schema am Gerät ausschlaggebend für elektrische Anschlüsse.

## Bestimmungsgemässer Gebrauch, Geräteaufbau und Montage

Die Geräte dürfen nur für die im Katalog und in der technischen Beschreibung vorgesehenen Einsatzfälle und nur in Verbindung mit von Selectron Systems AG empfohlenen bzw. zugelassenen Fremdgeräten und -Komponenten verwendet werden.

Weiter ist zu beachten, dass :

- die Geräte spannungsfrei sein müssen, bevor sie montiert oder demontiert werden oder der Aufbau verändert wird.

- elektronische Halbleiterausgänge weder mit Lampen getestet noch an Spannungen angeschlossen werden dürfen, die die angegebenen Werte übersteigen.
- der einwandfreie und sichere Betrieb der Produkte sachgemässen Transport, sachgerechte Lagerung, Aufstellung und Montage sowie sorgfältige Bedienung voraussetzt.
- die Geräte nur durch eine Fachkraft installiert werden dürfen. Dabei sind die entsprechenden Vorschriften nach VDE 0100, VDE 0113, IEC 364 usw. zu berücksichtigen.

## Verhütung von Material- oder Personenschäden

Überall dort, wo in der Automatisierungseinrichtung auftretende Fehler grosse Materialschäden oder sogar Personenschäden verursachen können, müssen zusätzliche, externe Sicherheitsvorkehrungen getroffen oder Einrichtungen geschaffen werden, die auch im Fehlerfall einen definierten Betriebszustand gewährleisten bzw. erzwingen (z.B. durch unabhängige Grenzwertschalter, mechanische Verriegelungen usw.).

## Hinweise zur Projektierung und Installation der Produkte

- Die im spezifischen Einsatzfall geltenden Sicherheits- und Unfallverhütungsvorschriften sind zu beachten.
- Bei Geräten, die mit Netzspannung betrieben werden, ist vor Inbetriebnahme zu kontrollieren, ob der eingestellte Netzspannungsbereich mit der örtlichen Netzspannung übereinstimmt.
- Bei 24V-Versorgung ist auf eine sichere elektr. Trennung der Kleinspannung zu achten. Nur nach IEC 364-4-41 bzw. HD 384.04.41 (VDE 0100 Teil 410) hergestellte Netzgeräte verwenden.
- Einrichtungen der Automatisierungstechnik und deren Bedienelemente sind so einzubauen, dass diese gegen unbeabsichtigte Betätigung ausreichend geschützt sind.

## Garantie / Haftung

Selectron Systems AG leistet für ihre Produkte dem Besteller vom Versanddatum an gerechnet ein Jahr Garantie. Alle Garantieansprüche müssen innerhalb von 30 Tagen nach Feststellung des Defektes gemacht und die fehlerhaften Produkte auf Kosten des Bestellers retourniert werden. Das Recht des Bestellers auf Schadenersatz wird nach Befund von Selectron Systems AG wahrgenommen und die defekten Produkte entweder repariert oder ersetzt.

Im übrigen verweisen wir auf die „Allgemeinen Geschäftsbedingungen“ der Selectron Systems AG.

## Technische Spezifikationen

Die Angaben in dieser Dokumentation entsprechen dem Stand der Entwicklung zur Zeit der Drucklegung. Selectron Systems AG behält sich vor, Änderungen, die dem technischen Fortschritt, bzw. der Produktverbesserung dienen, jederzeit und ohne Angabe von Gründen vorzunehmen.

# Technik der Halbleiterrelais (SSR)

## Allgemeines

### Definition

Halbleiterrelais (auch: kontaktloses Relais oder Solid-State-Relais = SSR) erfüllen viele Aufgaben, die auch von einem elektromechanischen Relais (EMR) ausgeführt werden können. Im Unterschied zum EMR weist das SSR keine beweglichen mechanischen Teile auf, d.h. es ist im wesentlichen ein elektronisches Bauteil, das auf den elektrischen, magnetischen und optischen Eigenschaften von Halbleitern und elektrischen Komponenten basiert, um eine Trenn- und Schaltfunktion vorzunehmen.

In den letzten zehn Jahren wurden viele Standards erarbeitet, welche die SSR-Gehäuse betreffen. In erster Linie in Bezug auf die rechteckige Form, die inzwischen zum Industriestandard für das Leistungsschalten geworden ist.

### Anwendungen

Seit seiner Einführung hat das SSR als Technologie auch in denjenigen Bereichen Einzug gefunden, die bis dahin ausschließlich dem EMR oder den Schaltschützen vorbehalten waren. Halbleiterrelais werden hauptsächlich zum Schalten von ohmschen, induktiven und kapazitiven Lasten eingesetzt wie z.B. Heizelemente, Licht, Antriebe, Motoren, Magnete, Ventile, Transformatoren, usw.

Einige typische Anwendungsgebiete für den Einsatz von Halbleiterrelais sind Fertigungsanlagen, Kunststoff- und Verpackungsmaschinen, Anlagen der Nahrungsmittelindustrie, Industriebeleuchtungen, Brandschutz- und Sicherheitssysteme, Abfüllmaschinen, Produktionsanlagen, bordeigene Leistungsregelung, Verkehrsregelung, Messgeräte, Automaten, Prüfsysteme, Büromaschinen, Medizintechnik, Aufzugsteuerung u.v.m.

### Vorteile der Halbleiterrelais

Wird ein SSR in der für die vorgesehene Anwendung richtigen Weise eingesetzt, weist es viele Merkmale auf, die beim EMR oft nur schwer zu erreichen sind. So gehören Zuverlässigkeit, lange Nutzungsdauer, eine signifikant verringerte elektromagnetische Beeinflussung (EMB), schnelles Ansprechen und hohe Schwingungsfestigkeit zu seinen Vorzügen.

Heute wird von Selectron Systems AG nicht nur eine bessere Wirksamkeit der benutzten Komponenten erwartet, sondern verlangt. Dank der Anwendung von auf der Oberfläche montierten Halbleiterschaltkreisen bietet ein SSR den Konstrukteuren, Ingenieuren und Wartungstechnikern wesentliche Vorteile gegenüber den alternativen Technologien.

Diese Vorteile sind in erster Linie gleich bleibende Arbeitsweise und längere Lebensdauer. Solid state relays haben weder bewegliche Teile die verschleissen können, noch Abreisskontakte die abgebaut werden können, was oft die Ursachen für eine Störung in einem EMR sind. Diese Tatsachen sind in der Industrie längst bekannt und lassen sich kurz auf einen Nenner bringen:

Keine mechanisch beweglichen Teile = kein mechanischer Stress

- Nullspannungs-Einschalten, niedrige elektromagnetische Beeinflussung/niedrige Hochfrequenzstörung
- Zufälliges Einschalten, Proportionalsteuerung
- Lange Lebensdauer (Zuverlässigkeit) > 10<sup>9</sup> Operationen
- Keine Kontakte - bewältigt hohe Einschaltspitzen
- Kein akustisches Rauschen
- Hohe Schaltfrequenz
- Mikroprozessor kompatibel
- Flexibilität der Konstruktion
- Schnelles Ansprechen
- Keine beweglichen Teile
- Kein Kontaktprellen

Den inneren Aufbau betreffend sind sich SSR und EMR ähnlich. Das heisst, beide haben einen Eingang, der elektrisch gegen den Ausgang isoliert ist, der eine Last steuert. Abb. 1 zeigt die Grundkonfiguration sowohl des SSRs als auch des EMRs. Die Trennung erfolgt beim SSR durch Fotokopplung oder induktiver Kopplung und beim EMR mit Hilfe einer magnetischen Kopplung.

Vergleichen wir die beiden Technologien miteinander, kann man den Eingangssteuerkreis des SSR funktionell mit der Spule des EMR gleichsetzen, während das Ausgangsbau-element des SSRs die Schaltfunktion der Kontakte des EMR

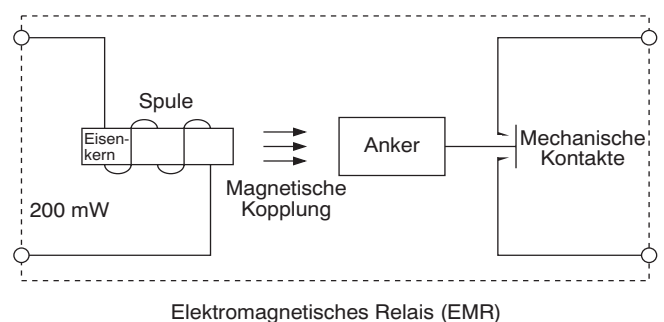
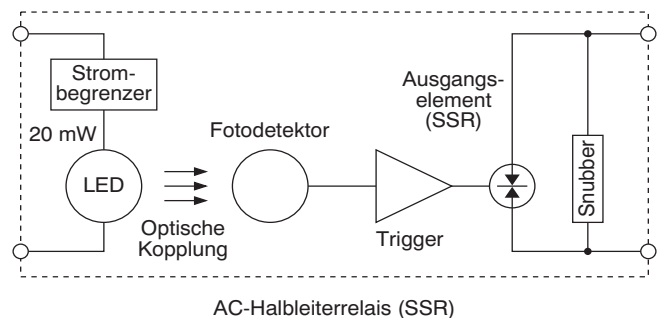


Abb. 1: Konfiguration von Halbleiter- und elektromechanischem Relais

übernimmt.

Die Ansprechzeit des EMR ist von der Zeit abhängig, die seine mechanische Masse braucht, um auf das Anlegen und die Aufhebung eines magnetischen Feldes zu reagieren. Die Ansprechzeit des SSRs wird in erster Linie durch die Schaltgeschwindigkeit des Ausgangsbau-elementes bestimmt, die im typischen Fall viel schneller ist d.h. Mikrosekunden bei einem DC-SSR im Vergleich zu Millisekunden beim EMR. Bei

den meisten AC-SSR steht die Ansprechzeit im Verhältnis zum Phasenwinkel und zur Frequenz der Leitung und kann bei Elementen mit Nullspannung/Nullstrom beliebig verlängert werden.

Bei einer AC-Eingangssteuerung wird die Ansprechzeit sowohl des EMR als auch des SSR auf Grund des Phasenwinkels und von Filtererwägungen in gleicher Weise verlängert.

## SSR-Arbeitsweise

Zum besseren Verständnis sei hier eine kurze Funktionsbeschreibung der SSR eingefügt. Dabei sei jedoch darauf hingewiesen, dass in zahlreichen Anwendungen weder das Verstehen des inneren Schaltungsaufbaus noch dessen Funktionsweise eine Voraussetzung für den Einsatz von SSRs sind.

Die meisten SSR in den höheren Strombereichen werden mit AC- oder DC-Steuerung angeboten. Tatsächlich ist bei vielen am Eingang eine Art Strombegrenzung vorhanden, um einen praktischen Betriebsspannungsbereich zu schaffen.

## DC-Eingänge

Die Abbildungen 2A und 2B veranschaulichen zwei typische DC-Eingangsschaltungen für die Steuerung des Stroms durch den Fotokoppler LED. Das untere Ende des Eingangsbereichs ist darauf abgestimmt, den Mindesteingangsstrom bereitzustellen, den das SSR zur Arbeit bei der angegebenen Einschaltspannung (Ansprechspannung) braucht (im typischen Fall 3 VDC). Das obere Ende des Bereichs wird durch die Verlustleistung in der Strombegrenzungskomponente diktiert (im typischen Fall 32 VDC).

Um die Eingänge vor kurzzeitigen Spannungsspitzen zu schützen ist in der Regel eine Diode im Eingangskreis integriert. Diese kann Parallel (Abb. 2A) oder in Reihe (Abb. 2B) geschaltet sein. So wird eine Beschädigung der LED und der Konstantstromquelle vermieden. Selectron Systems AG bevorzugt

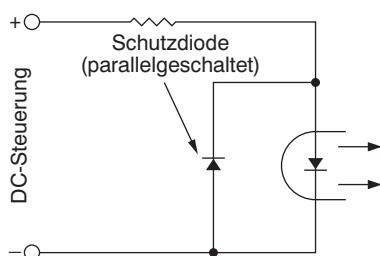


Abb. 2A: Vorwiderstand

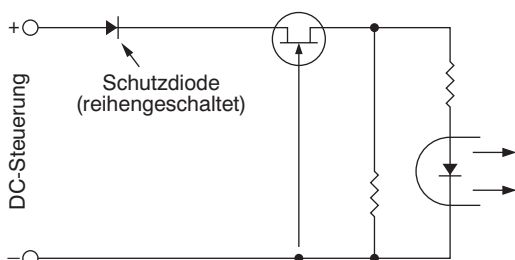


Abb. 2B: Konstantstrom-Schaltkreis

die Reihenschaltung und garantiert eine Verpolungsschutzspannung von -5 VDC.

## AC-Eingänge

Modelle mit AC-Eingängen sind in der Regel für Netzspannungen von 120 und 240 VAC geeignet. Dabei liegt der typische Arbeitsbereich, bei einer Eingangsimpedanz von 60 kΩ, zwischen 90 und 280 VAC. Es wird mit Vollweggleichrichtung und kapazitiven Sieb- und Vorwiderständen (Abb. 3A und 3B) gearbeitet. Obwohl beide Schaltungen gut arbeiten, wird die Schaltung in Abb. 3B als die zuverlässigere und ausfallsicherere bevorzugt. Um eine Störung herbeizuführen, müssten zwei oder mehr Komponenten ausfallen.

In einer Schaltung gemäss Abbildung 3A würde der Durchbruch einer einzigen Diode einen Kurzschluss an der ankommenden Leitung verursachen, was zu einer Überhitzung führen könnte.

Beide in der Abbildung 3 gezeigten AC-Eingangsschaltungen sind in der Lage, mit einer DC-Quelle zu arbeiten und könnten daher als eine AC-/DC-Schaltung betrachtet werden; allerdings werden SSR-Eingänge nur selten auf diese Weise charakterisiert. Die Schaltung in Abb. 3B müsste mit einem ähnlichen DC-Regelbereich wie die AC-Quelle (Effektivwert) arbeiten. Andererseits könnten bei der Schaltung von Abb. 3A Probleme mit der Verlustleistung bei den Eingangswiderständen auftreten, da diese bei 50 % Auslastungsgrad nicht mehr arbeiten würden. In beiden Fällen zeichnet sich das SSR dadurch aus, dass es mit einem DC-Signal jeder Polarität arbeitet.

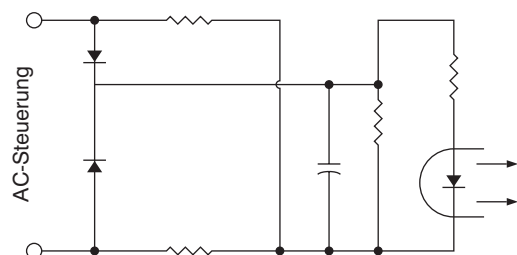


Abb. 3A: Zweiodieneingang

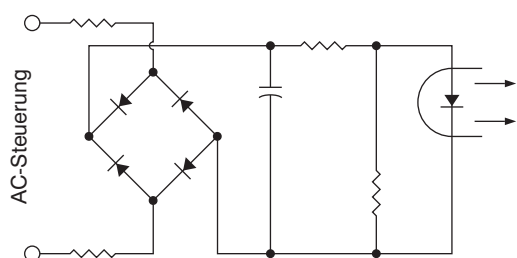


Abb. 3B: Brückeneingang

Gut konstruierte AC-Eingangs-Ausgangs-SSRs können mit getrennten Energiequellen unterschiedlicher Frequenzen arbeiten, solange sich beide innerhalb der festgelegten Grenzen von Spannung, Frequenz und Isolierung bewegen.

Die Netzfrequenz für den Eingang wie auch für den Ausgang ist im typischen Fall auf 47 bis 63 Hz festgelegt, wobei die Obergrenze nicht von kritischer Bedeutung für die Eingangsteuerleistung ist, da der Eingang gleichgerichtet und gefiltert wird. Dagegen ist die Obergrenze der Frequenz für einen Ausgang weniger flexibel, besonders bei einem Triac, das definitive Frequenzgrenzen aufweist, die mit dessen Kommutationsfähigkeit im Zusammenhang stehen. Ein SCR-Ausgangspaar kann mit wesentlich höheren Frequenzen arbeiten. In diesem Fall werden jedoch auf Grund der Beschränkungen der Schaltungszeit in der Treiberschaltung andere SSR-Parameter zu begrenzenden Faktoren (z.B. kann durch jede Halbperiode das Null-Schaltfenster erweitert und/oder das Einschalten verzögert werden, was letztlich zum Umschalten oder zur Sperrung führt).

## Nullspannungsschalter

Im Normalfall wird mit AC-SSRs mit Nullspannungseinschalten (oder dem Nulldurchgang) gearbeitet (Abb. 4), um während des anfänglichen Einschaltens sowohl die elektromagnetische Beeinflussung als auch die hohen Einschaltstossströme zu verringern. Ohne den Nulldurchgang wird die Lastspannung zufällig an jedem beliebigen Punkt im Netzspannungszyklus an der Last angelegt.

Mit dem Nulldurchgang wird die Netzspannung nur dann auf die Last geschaltet, wenn diese annähernd gleich Null ist, was im typischen Fall mit einem Höchstwert von  $\pm 15$  V Spitze angegeben wird. Folglich ergibt sich nur eine sehr geringe Änderung in der Leistung und es werden proportional niedrigere Pegel der elektromagnetischen Beeinflussung erzeugt. Nach dem Nulldurchgang kann die «Null»-Schaltspannung, welche die Grenzen des Schaltfensters definiert, auch in Begriffen des Phasenwinkels oder, entsprechend umgewandelt, der Zeit ausgedrückt werden:

Spannung zu Phasenwinkel (15 V) oder Phasenwinkel zur Zeit ( $5^\circ$ ):

$$\phi = \sin^{-1} \frac{U \text{ schalt. max.}}{\text{Netz } V_{\text{eff}} (\sqrt{2})} \quad T = \frac{\frac{1}{2} \text{ Periode ms}}{\frac{1}{2} \text{ Periode Grad}} \times \phi$$

$$\phi = \sin^{-1} \frac{15}{120 \times 1,41} \quad T = \frac{8,3}{180} \times 5$$

$$\underline{\underline{\phi = 5^\circ}} \quad \underline{\underline{T = 0,23 \text{ ms}}}$$

Die Nullstrom-Ausschaltung ist ein besonderes Merkmal der Thyristoren, die in AC-SSRs eingesetzt werden, unabhängig davon, ob mit einer Nullspannung gearbeitet wird. Sobald der Thyristor getriggert ist, bleibt er für den Abgleich der Halbperiode eingeschaltet. Bei einer ohmschen Last liegt dieser Punkt nahe der Nullspannung (Abb. 4). Bei einer induktiven Last ist die Menge der in der Last gespeicherten Energie eine Funktion des durch diese fließenden Stromes. Da dieser im Ausschaltmoment nahe Null ist, ist ein induktiver «Rückprall» faktisch ausgeschlossen. Dies ist wahrscheinlich das vorteilhafteste Merkmal des SSRs, angesichts der zerstörerischen Wirkungen von «Abreisskontakten», die beim Schalten von induktiven Lasten mit einem EMR auftreten.

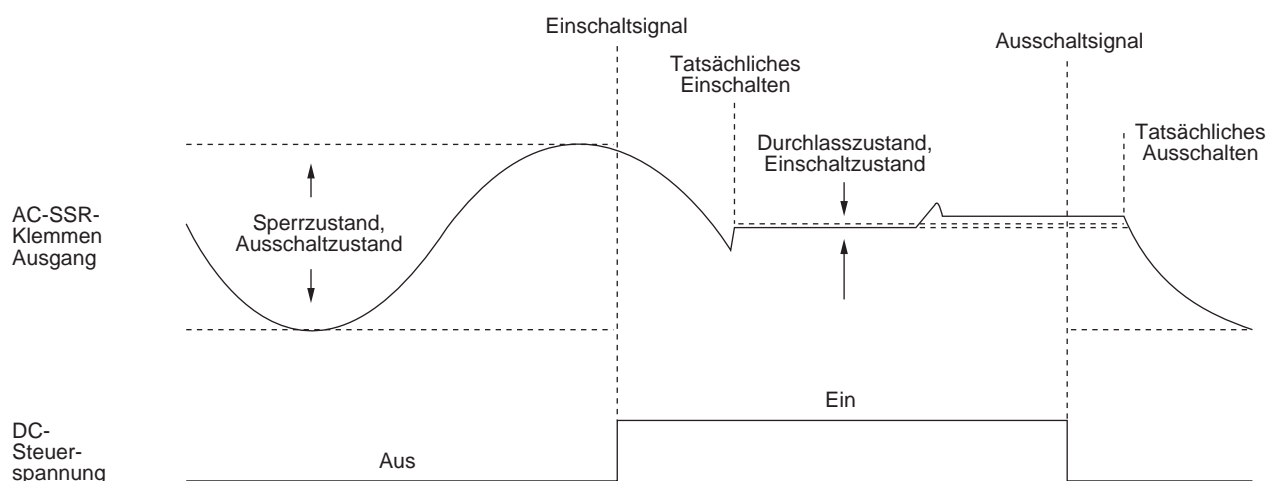


Abb. 4: Nullspannungseinschalten

## Eigenschaften von SSRs

Um Ihnen die Wahl eines für Ihre Anwendungen geeigneten SSRs so leicht wie möglich zu machen, bietet Selectron Systems AG eine breite Produktpalette mit verschiedenen Gehäusen, Montageoptionen, Anschlusstypen und mit unterschiedlichen Schaltfähigkeiten an.

### Auswahl des idealen SSRs

Ist für eine bestimmte Anwendung das geeignete SSR zu ermitteln, sind folgende Punkte zu berücksichtigen:

- die Anforderungen an die Eingangssteuerung
- die Ausgangsspannung
- den Last- oder Ausgangsstrom
- die Anforderungen an die Isolation und die Installation

In vielen Fällen ist es in erster Linie von der Belastungsleistung abhängig, ob das SSR auf einer Leiterplatte, Schalttafel oder DIN-Schiene montiert wird. Bei Lasten von mehr als 5 bis 7 A ist eine Wärmeableitvorrichtung erforderlich, um die entstehende Wärme vom SSR wegzuführen. Je nach Ausführung der SSRs von SIG Positec Systems sind Wärmeableitvorrichtungen standardmässig integriert oder sind separat zu Bestellen.

## Ansteuern des SSRs

Um den Ausgang eines SSRs zu aktivieren, wird am Eingang eine Spannung angelegt, die grösser als jene ist, die als maximale Einschaltspannung festgelegt ist (im typischen Fall 3 VDC). Der ausgeschaltete Zustand tritt ein, wenn Null oder weniger als die minimale Ausschaltspannung angelegt wird (im typischen Fall 1 VDC). Bei einem AC-Eingang wären die typischen Effektivwerte zum Einschalten 90 V und zum Ausschalten 10 V. Dabei wird davon ausgegangen, dass DC eine gleichbleibende DC-Spannung einer Polarität ist und AC eine ausreichend gut geformte Sinuswelle darstellt.

Unter Berücksichtigung der Eingangs-/Ausgangsisolierung kann der Schalter, der den Eingang zu einem SSR steuert, mit jeder der beiden Eingangsklemmen in Reihe angeordnet werden, wenn man davon ausgeht, dass die Polarität eingehalten wird (DC). Die gleiche Flexibilität gilt für die Ausgangsseite, bei der die Last ebenfalls mit jeder der Ausgangsklemmen in Reihe angeordnet werden kann. Es gibt einige spezielle Typen mit in der Regel mehr als zwei Eingangs- oder Ausgangsklemmen, bei denen die Funktionen festgelegt sind (d.h. VCC-Logik-Eingang und gemeinsam).

Das Aktivierungssignal kann von mechanischen Kontakten oder anderen elektrischen Bauteilen abgeleitet werden (Abb. 5). Die Mindestspeisespannung durch diese Kontakte kann gleich der Einschaltspannung des SSRs sein (im typischen Fall 3 V), während die positiv oder negativ bezogenen Transistoren

eine Mindestspeisespannung benötigen, die einige Zehntel Volt über dem festgelegten Einschaltswellenwert liegt, beispielsweise 3,5 VDC. Das ist auf deren Spannungsabfall in Durchlassrichtung von ca. 0,2 bis 0,4 V zurückzuführen, wenn sie im Emitterbasismodus angesteuert werden.

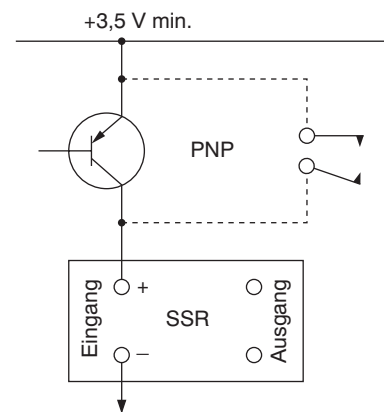


Abb. 5A: PNP-Transistor

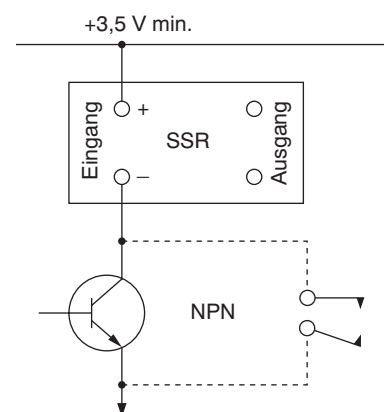


Abb. 5B: NPN-Transistor

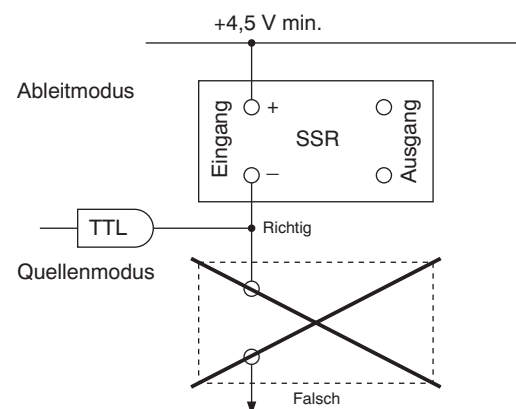


Abb. 5C: TTL-Gate





## Festkörperschaltkreis-(IS) und andere Treiberquellen

Die meisten CMOS- und NMOS- (N-Kanal-MOS) Logik-Familien lassen sich nicht direkt mit SSR kombinieren, von einigen wenigen speziell konstruierten Typen abgesehen. Ein gepuffertes CMOS-Gate kann jedoch zuverlässig ein SSR ansteuern, das niedrige Anforderungen an die Eingangsleistung hat (d.h.  $>1500\ \Omega$  bei 5 V) und ebenso wie die TTL im Ableitmodus betrieben wird.

Abbildung 7 zeigt 1/6 eines 4049- (umkehrenden) oder 4050- (nicht umkehrenden) CMOS-Hex-Puffers, der ein solches SSR mit einer gemeinsamen 5 V Versorgung ansteuert. Der CMOS kann natürlich auch bei höheren Spannungen arbeiten, es muss aber darauf geachtet werden, dass das Gate nicht durch eine zu hohe Verlustleistung überlastet wird. Häufig werden zum Ansteuern von SSRs auch integrierte

Schaltungen mit offenem Kollektorausgang eingesetzt (Abb. 8). Die IS mit offenem Kollektor hat ohne einen aktiven oder passiven "pull-up"-Widerstand genügend Leistung, um ein SSR direkt zu steuern. Ausgänge mit offenem Kollektor können, wie Einzelbauelemente, auch durch eine logische ODER-Operation verknüpft werden, so dass das SSR durch jeden der zahlreichen Ausgänge gesteuert werden kann. Ausserdem braucht die SSR Speisespannung nicht gleich der IC VCC zu sein, vorausgesetzt, dass eine Seite gemeinsam ist und die Höchstspannung und der Strom von Transistor und SSR nicht überschritten werden.

SSRs brauchen zur Rauschminderung oder aus anderen funktionellen Gründen im allgemeinen keinen Anzugs- oder Nebenschlusswiderstand. Ein offener Eingang erzeugt, wenn er nicht einem bestimmten Logik-Pegel

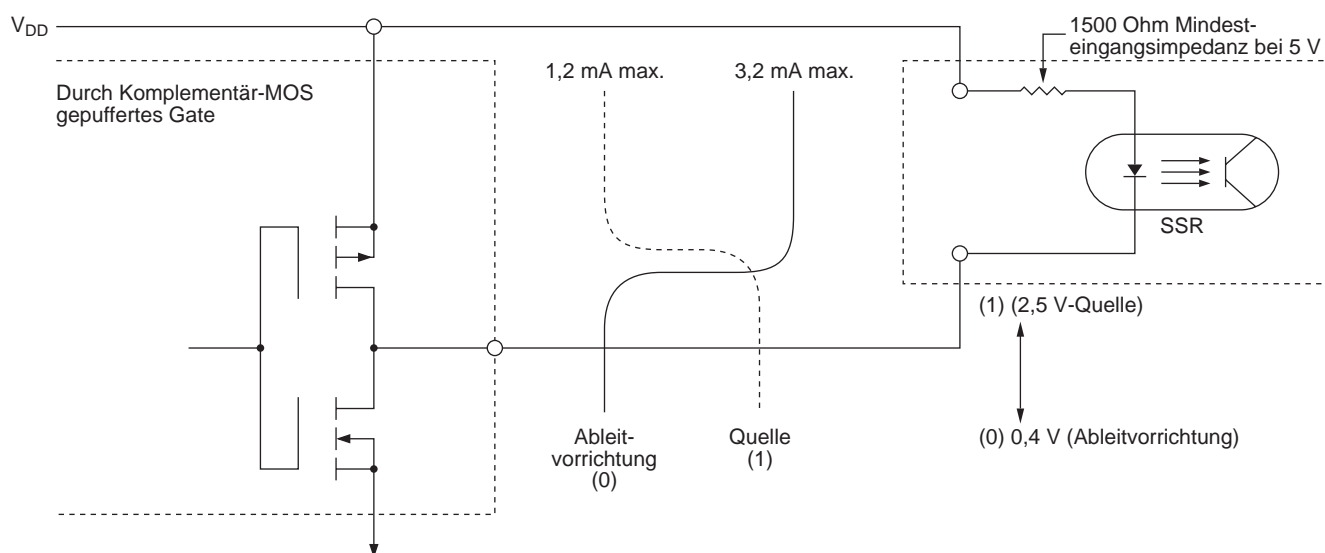


Abb. 7: Ansteuerung über gepuffertes CMOS-Gate

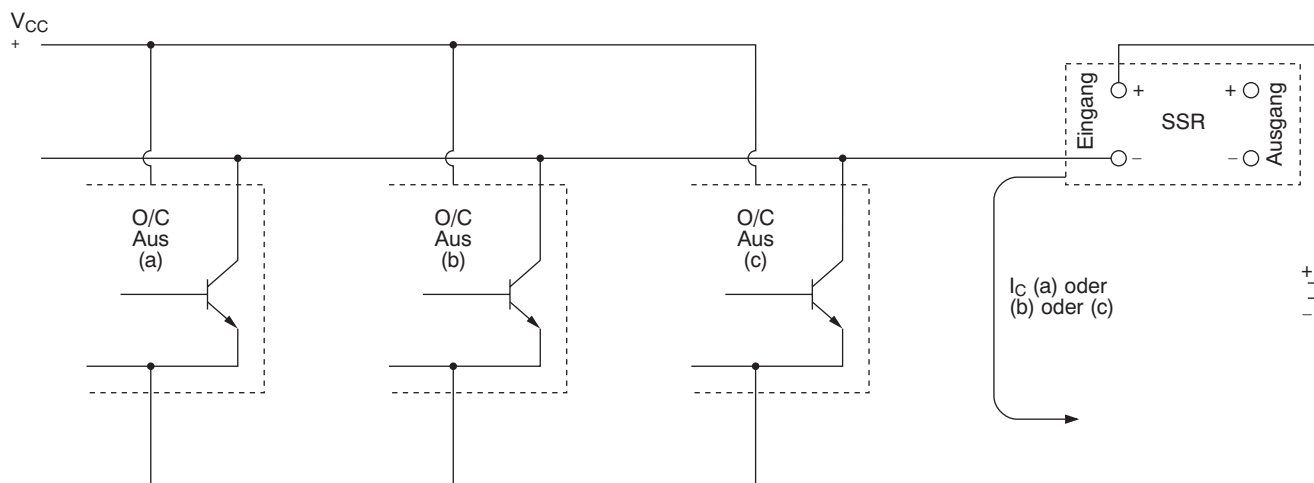


Abb. 8: Ansteuerung über offenen Kollektor

zugeordnet ist, am Ausgang einen offenen oder Ausschaltzustand (sofern keine andere Zuweisung erfolgte). Die Eingangsleitungen müssten ausserordentlich lang sein und durch eine rauschbehaftete Umgebung führen, damit an den Eingangsklemmen ein Rauschen von Bedeutung auftreten könnte, das eine Zustandsänderung des SSRs bewirken würde.

### Leckverlust von der Treiberquelle

Im Blockierzustand führt der Leckstrom in den steuernden Halbleitern (Abb. 6 bis 8) normalerweise nicht zum Einschalten des SSRs, da er nur einige Mikroampère beträgt. Trotzdem sollte zuerst der Leckstrom im Blockierzustand (Ausgang) jedes gepackten Solid-State-Treiberelements (z. B. Temperaturregler usw.) auf Verträglichkeit mit dem SSR überprüft werden.

Eine geeignete Methode besteht darin, den maximalen Leckstrom (A) mit der maximalen Eingangsimpedanz (Ohm) des SSRs zu multiplizieren. Die dabei ermittelte Spannung sollte niedriger sein als die festgelegte Ausschaltspannung. Ist das nicht der Fall, kann ein ohmscher Nebenschluss am Eingang des SSRs erforderlich werden.

## Thermische Überlegungen

Beim Einsatz eines Solid-State-Relays ist unbedingt zu beachten, dass die im SSR entstehende Wärme effizient abgeleitet wird. SSRs haben eine relativ hohe «Kontakt»-Verlustleistung von mehr als 1 Watt pro Ampère. Übliche Methoden zur Wärmeableitung ist die Kühlung durch einen freiströmenden oder erzwungenen Luftstrom um das SSR oder die Verwendung von Kühlkörpern.

Bei Lasten von weniger als 5 A ist die Kühlung durch einen freiströmenden oder erzwungenen Luftstrom um das SSR in der Regel ausreichend. Bei höheren Lasten muss sichergestellt sein, dass die abstrahlende Oberfläche guten Kontakt zu einer Wärmeableitvorrichtung hat. Im wesentlichen heisst das, dass die Grundplatte des SSRs auf einen guten Wärmeleiter, in der Regel Aluminium, montiert werden muss.

Für eine gute Wärmeübertragung zwischen dem SSR und der Wärmeableitvorrichtung ist eine Wärmeleitpaste oder eine Wärmeleitfolie zu verwenden. Dadurch lässt sich der Wärmewiderstand zwischen SSR-Gehäuse und Wärmeableitvorrichtung ( $R_{\theta CS}$ ) auf einen vernachlässigbaren Wert von  $0,1 \text{ }^\circ\text{C/W}$  (Grad Celsius pro Watt) oder weniger senken. Dieser Wert liegt in der Regel den Wärmedaten als Annahme zugrunde. Das vereinfachte Wärmemodell in Abb. 9 bezeichnet die Grundelemente, die bei der thermischen Konstruktion berücksichtigt werden müssen. Zu den Werten, die vom Anwender bestimmt werden können, gehören die Fläche zwischen SSR-Gehäuse und Wärmeableitvorrichtung ( $R_{\theta CS}$ ) und die Oberfläche der Wärmeableitvorrichtung zur Umgebung ( $R_{\theta SA}$ ).

### Thermische Berechnungen

Abb. 9 zeigt das Wärmeverhältnis zwischen dem Übergang des Halbleiterausgangs und der Umgebung.  $T_J - T_A$  ist der Temperaturgradient oder -abfall vom Übergang zur Umgebung. Der Temperaturgradient oder -abfall ist demnach die Summe der Wärmewiderstände multipliziert mit der Verlustleistung des Übergangs ( $P$  [Watt]).

Folglich:

$$T_J - T_A = P (R_{\theta JC} + R_{\theta CS} + R_{\theta SA})$$

wobei:

- $T_J$  = Temperatur des Übergangs, [ $^\circ\text{C}$ ]
- $T_A$  = Umgebungstemperatur, [ $^\circ\text{C}$ ]
- $P$  = Verlustleistung ( $I_{\text{LAST}} \times E_{\text{ABFALL}}$ ), [W]
- $(R_{\theta JC})$  = Wärmewiderstand, Übergang nach Gehäuse, [ $^\circ\text{C/W}$ ]
- $(R_{\theta CS})$  = Wärmewiderstand, Gehäuse nach Wärmeableitvorrichtung
- $(R_{\theta SA})$  = Wärmewiderstand, Wärmeableitvorrichtung nach Umgebung, [ $^\circ\text{C/W}$ ]

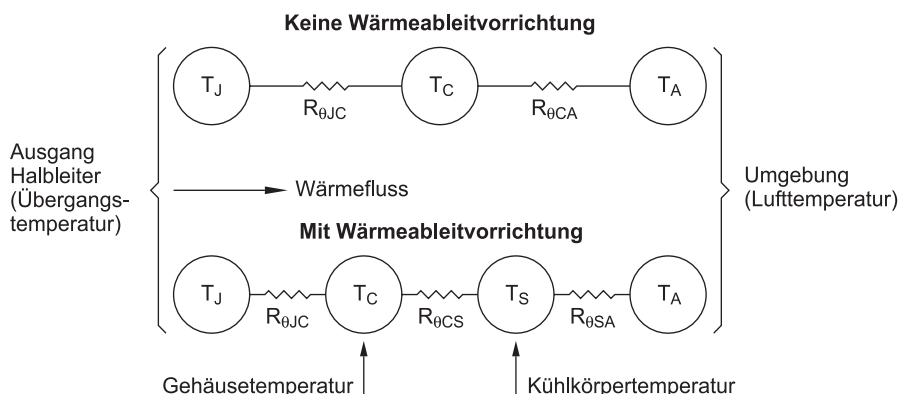


Abb. 9: Vereinfachtes Wärmemodell

Um die Gleichung anwenden zu können, müssen folgende Variablen bekannt sein; die Höchsttemperatur des Übergangs (im typischen Fall 125 °C) und die tatsächliche Verlustleistung (z.B. 12 W bei einem 10 A-SSR), dabei wird ein effektiver (nicht tatsächlicher) Spannungsabfall von 1,2 V am Ausgangshalbleiter angenommen. Die Verlustleistung ( $P_{Watt}$ ) wird durch Multiplikation des effektiven Spannungsabfalls ( $E_{ABFALL}$ ) mit dem Laststrom ( $I_{LAST}$ ) bestimmt.

Wenn man z.B. einen Wärmewiderstand von 1,3 °C/W zwischen Übergang und Gehäuse annimmt und die oben gegebenen typischen Werte ( $R_{\theta CS}$ ) von 0,1 °C/W in die Gleichung einsetzt, kann man die Lösungen für die unbekannt Parameter ermitteln, wie z. B. den maximalen Laststrom, die maximale Betriebstemperatur und den entsprechenden Wärmewiderstand der Wärmeableitvorrichtung.

Wenn zwei dieser Parameter bekannt sind, lässt sich der Dritte entsprechend den folgenden Beispielen ermitteln:

(a) Bestimmen der maximal zulässigen Umgebungstemperatur: Wärmeableitvorrichtung = 1 °C/W, Last = 10 A (12 W),  $T_{J-max.} = 100$  °C

$$T_J - T_A = P (R_{\theta JC} + R_{\theta CS} + R_{\theta SA}) \quad \text{Daraus folgt:} \quad T_A = T_J - 28,8$$

$$T_J - T_A = 12 (1,3 + 0,1 + 1,0) \quad T_A = 100 - 28,8$$

$$\underline{\underline{T_J - T_A = 28,8}} \quad \underline{\underline{T_A = 71,2 \text{ °C}}}$$

(b) Bestimmen des erforderlichen Wärmewiderstandes der Wärmeableitvorrichtung: Maximale Umgebungstemperatur = 71,2 °C, Last = 10 A (12 W):

$$R_{\theta SA} = \frac{T_J - T_A}{P} - (R_{\theta JC} + R_{\theta CS})$$

$$R_{\theta SA} = \frac{100 - 71,2}{12} - (1,3 + 0,1)$$

$$\underline{\underline{R_{\theta SA} = 1 \text{ °C/W}}}$$

(c) Bestimmen des maximalen Laststroms: Wärmeableitvorrichtung = 1 °C/W, Umgebungstemperatur = 71,2 °C:

$$P = \frac{T_J - T_A}{R_{\theta JC} + R_{\theta CS} + R_{\theta SA}} \quad \text{Daraus folgt:} \quad I_{Last} = \frac{P}{E_{Drop}}$$

$$P = \frac{100 - 71,2}{1,3 + 0,1 + 1,0} \quad I_{Last} = \frac{12}{1,2}$$

$$\underline{\underline{P = 12 \text{ W}}} \quad \underline{\underline{I_{Last} = 10 \text{ A}}}$$

Unabhängig davon, ob das SSR mit einer Wärmeableitvorrichtung benutzt, oder das Gehäuse durch andere Mittel gekühlt wird, können die korrekten Betriebsbedingungen durch eine direkte Messung der Basisplatten-Temperatur bestätigt werden, wenn bestimmte Parameter bekannt sind. Es wird mit derselben Grundgleichung gearbeitet, nur wird anstelle der Umgebungstemperatur ( $T_A$ ) die Temperatur der Basisplatte ( $T_C$ ) eingesetzt und  $R_{\theta CS}$  und  $R_{\theta SA}$  werden gestrichen. Der Temperaturgradient lautet nun  $T_J - T_C$ , das ist der Wärmewiderstand ( $R_{\theta JC}$ ), multipliziert mit der Verlustleistung des Übergangs ( $P_w$ ). Folglich:

$$T_J - T_C = P (R_{\theta JC})$$

Die Beziehungen zwischen den Parametern sind insofern ähnlich, als Lösungen für die maximal zulässige Gehäusetemperatur, den maximalen Laststrom und den erforderlichen Wärmewiderstand von Übergang nach Gehäuse ( $R_{\theta JC}$ ) ermittelt werden können. Wenn zwei Parameter bekannt sind, lässt sich auch hier der Dritte ermitteln, wie das in den folgenden Beispielen gezeigt wird (wobei die obigen Werte genutzt werden):

(d) Bestimmen der maximal zulässigen Gehäusetemperatur bei  $R_{\theta JC} = 1,3$  °C/W und Last = 10 A (12 W):

$$T_J - T_C = P (R_{\theta JC}) \quad \text{Daraus folgt:} \quad T_C = T_J - 15,6$$

$$T_J - T_C = 12 \times 1,3 \quad T_C = 100 - 15,6$$

$$\underline{\underline{T_J - T_C = 15,6}} \quad \underline{\underline{T_C = 84,4 \text{ °C}}}$$

(e) Bestimmen des maximalen Laststroms bei  $R_{\theta JC} = 1,3$  °C/W und 84,4 °C Gehäusetemperatur:

$$P = \frac{T_J - T_C}{R_{\theta JC}} \quad \text{Daraus folgt:} \quad I_{Last} = \frac{P}{E_{Drop}}$$

$$P = \frac{100 - 84,4}{1,3} \quad I_{Last} = \frac{12}{1,2}$$

$$\underline{\underline{P = 12 \text{ W}}} \quad \underline{\underline{I_{Last} = 10 \text{ A}}}$$

(f) Bestimmen des erforderlichen Wärmewiderstands ( $R_{\theta JC}$ ) bei 84,4 °C Gehäusetemperatur und 10 A Last (12 W):

$$R_{\theta JC} = \frac{T_J - T_C}{P}$$

$$R_{\theta JC} = \frac{100 - 84,4}{12}$$

$$\underline{\underline{R_{\theta JC} = 1,3 \text{ °C/W}}}$$

In den Beispielen (a) bis (c) wurden die SSR-Betriebsbedingungen im Verhältnis zur Temperatur der umgebenden Luft bei Verwendung einer Wärmeableitvorrichtung bestimmt. Ebenso können die Bedingungen für ein SSR bestimmt werden, das ohne Wärmeableitvorrichtung in freier Luft arbeitet, vorausgesetzt, dass ein Wert für die Strahlungseigenschaften des Paketes ( $R_{\theta CA}$ ) gegeben ist. Dieser Wert wird allerdings selten angegeben, und wenn, dann ist er meistens kombiniert mit ( $R_{\theta JC}$ ) und wird als ( $R_{\theta JA}$ ) angegeben. Die Gleichung würde dann wie folgt lauten:

$$T_J - T_A = P (R_{\theta JC} + R_{\theta JA})$$

oder  $T_J - T_A = P (R_{\theta JA})$

wobei:

( $R_{\theta CA}$ ) = Wärmewiderstand, Gehäuse nach Umgebung, [ $^{\circ}\text{C}/\text{W}$ ]

( $R_{\theta JA}$ ) = Wärmewiderstand, Übergang nach Umgebung, [ $^{\circ}\text{C}/\text{W}$ ]

Die Gleichung dient der Berechnung von maximalem Laststrom und maximaler Umgebungstemperatur. Aber auf Grund der vielen Variablen, die das Gehäuse-Luft-Verhältnis beeinflussen (z.B. Positionierung, Befestigung, Stapelung, Luftbewegung usw.), sind die Resultate nicht sehr präzise.

Im allgemeinen wird dieses Freiluftverhalten bei Leiterplattenmontierten SSRs oder Einschub-SSRs mit Leistungen  $\leq 5$  A angewendet, die keine Metallbasis zum Messen haben. Auf die oft gestellte Frage, wo die Lufttemperatur zu messen ist, gibt es keine eindeutige Antwort. Zusätzlich erschwert wird eine Messung durch dicht gestapelte SSRs, da jedes eine falsche Umgebung für das benachbarte SSR erzeugt. Ein Vorschlag geht dahin, eine Temperatursonde oder ein Thermoelement in der waagerechten Ebene in einem Abstand von etwa 25 mm von dem betreffenden SSR anzuordnen. Diese Methode ist ausreichend genau und gewährleistet die Wiederholbarkeit.

### Technische Daten

Das Freiluftverhalten von niedriger gespeisten SSRs wird im Katalog im allgemeinen durch eine einzelne „derating“-Kurve (Leistungsverlustkurve, Abb. 10) definiert. Diese berücksichtigt das Verhältnis von Strom zu der Umgebungstemperatur und wird mittels obenstehender Formel berechnet. Für die meisten Situationen wird eine angemessene Genauigkeit erreicht.

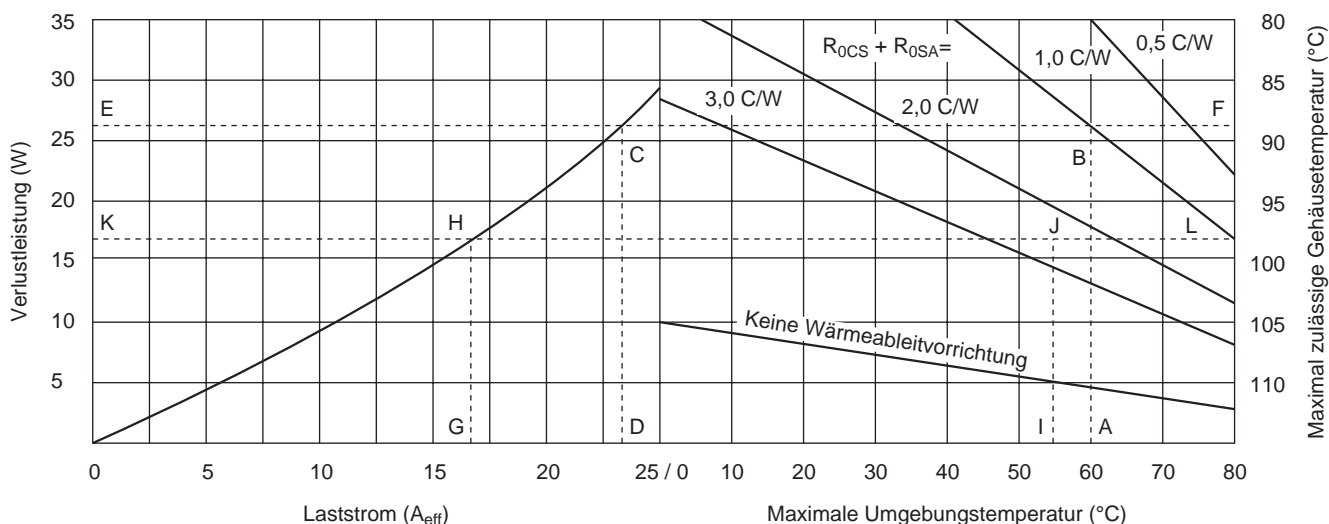


Abb. 10: Thermische Derating-Kurve

## Stossstrom-Nennwerte und hohe Einschaltspitzen

Neben einer unzureichenden Wärmeableitung gehört der Stossstrom zu den häufigsten Ursachen für einen SSR-Ausfall. Überlastungen dieser Art können auch die Lebensdauer des SSRs ernsthaft beeinträchtigen. Es ist daher ratsam, bei einer neuen Anwendung den max. Stossstrom der Last sorgfältig zu untersuchen.

Es gibt nur sehr wenige Lasten, die frei von Stossströmen sind. Heizelemente mit einem geringen Kaltwiderstand sowie Glühlampen können sich insofern als kritisch erweisen, dass man den Stossstrom berücksichtigen muss. Kapazitive Lasten müssen auf Grund ihres anfänglichen Kurzschlussverhaltens evtl. mit einem zusätzlichen Widerstand begrenzt werden. Dagegen tendieren induktive Lasten dazu, hohe Einschaltstromstöße zu unterbinden; tatsächlich wird oft eine Induktivität mit dem ausdrücklichen Ziel in eine Schaltung eingeführt, hohe, schnell ansteigende Spitzenströme zu begrenzen (z. B. EMB-Filter, Drosselspulen usw.). Induktive Lasten können jedoch hohe Einschalt-Spannungsspitzen verursachen.

Bisher haben induktive Lasten beim Ausschalten mehr Probleme verursacht als beim Einschalten, was auf die gespeicherte Energie und die «elektromagnetische Gegenkraft» (Gegen-EMK) zurückzuführen ist. In dieser Hinsicht haben sich die inhärenten Nullstrom-Ausschalt-Eigenschaften von Thyristoren, die in AC-SSRs eingesetzt werden, als sehr vorteilhaft erwiesen.

### Stossstrom-Nennwerte

Der maximale Stossstrom ( $I_s$ ) eines SSRs beträgt im typischen Fall das 10fache des Laststroms ( $I_{eff}$ ), und er wird in der Regel als der maximale nichtwiederkehrende Spitzenstrom für eine Netzperiode angegeben. Es ist zu beachten, dass der max. Stossstrom während der Lebensdauer eines SSRs nur 100 mal zulässig ist. Ein Stossstrom in dieser Größenordnung sollte die Ausnahme sein, denn die SSRs sind nicht für solche Extremdauerbelastungen konstruiert. Allerdings wird die Lebensdauer nicht wesentlich beeinträchtigt, wenn der Stossstrom nie den maximalen Wert erreicht.

Gleichstrom-SSRs sind sehr empfindlich gegen Stossströme und die Ausgangsschaltung ist in der Regel für den Dauerbetrieb ausgelegt. Falls das SSR längere Zeit einem Stossstrom ausgesetzt ist, wird eine zu hohe Verlustleistung das SSR zerstören. Wenn ein Überstrom nicht auszuschliessen ist, sollte entweder das SSR durch eine geeignete Sicherung geschützt werden oder ein SSR mit dem nächsthöheren Stromwert eingesetzt werden.

Um die richtige Sicherungswahl zu treffen, wird in der Regel der  $I^2t$ -Wert angegeben. Dieser Parameter, der in  $A^2s$  ausgedrückt wird, ist insofern von Nutzen, als er direkt auf die veröffentlichten technischen Daten der Sicherung bezogen

werden kann. Er wird in der Regel folgendermassen von den Angaben des Spitzenstossstromes (eine Periode) des Ausgangsthyristors abgeleitet:

$$I^2t = \frac{I_{PK}^2 t}{2}$$

wobei:

- $I$  = Spitzenstossstrom – (sinusförmig)
- $t$  = Dauer des Stosses (normalerweise  $8,3 \mu s$ )  
( $0,0083$  s in der Formel)

Beispielsweise wäre der Wert bei einem SSR von 25 A mit einem Einperioden-Stromstoss-Wert von 250 A gleich  $260 A^2s$ .

### Induktive Belastungen

Lampen mit einem hohen Einschaltstossstrom und kapazitive Belastungen schliessen manchmal einen Reiheninduktor, wie eine Drosselspule oder einen Transformator, ein.

Dadurch besteht die Tendenz, den anfänglichen Einschaltstossstrom zu begrenzen, vom SSR aber wird die Kombination in erster Linie als eine induktive Belastung gesehen. Während die meisten SSR-Lasten, selbst Lampen, eine gewisse Induktivität einschliessen, ist ihre Wirkung bei ohmschen Belastungen in der Regel vernachlässigbar. Nur bei solchen Lasten, die zur Ausführung ihrer Funktion den Magnetismus nutzen (z.B. Transformatoren, Drosselspulen), ist es wahrscheinlich, dass sie einen signifikanten Einfluss auf die Arbeitsweise des SSRs haben.

Die Mehrzahl der SSRs arbeiten bei induktiven Lasten bis zu einem Leistungsfaktor von  $\cos\phi$  0,3, besonders bei relativ kleinen Strömen (im Verhältnis zum Nennstrom). Selectron-Relais sind 100 %ig für die Arbeit bis zu einem Leistungsfaktor von  $\cos\phi$  0,5 getestet. Wenn eine Last so gering ist, dass ihre Nenndaten den Minimalstrom-Nenndaten des SSRs nahekommen, kann der Leckstrom im Sperrzustand im Vergleich zum Laststrom signifikant werden. Der Leckstrom kann nachteilige Auswirkung auf bestimmte Lasten haben, beispielsweise kleine Magnetventile, die nicht abfallen, oder Motoren, die brummen oder sogar weiter laufen. Die Lösung für dieses Problem besteht darin, die Belastungsimpedanz mit Hilfe einer künstlichen Last zu verringern, um so diese Spannung unter die Abfall- oder Freigabeschwelle der Last zu senken.

Auch eine induktive Last in der Sättigung kann zu Schaltproblemen beim SSR führen. Die AC-Impedanz einer solchen Last ist unter normalen Bedingungen verhältnismässig hoch. Wenn jedoch Sättigung eintritt, fällt die Induktivität auf einen sehr niedrigen Wert, was zu einem Absinken der Impedanz in die Nähe des Kupferwiderstands der Spulenwicklung führt. Das kann mehrere Zyklen von Stossströmen von mehr als dem 30fachen des stationären Wertes auslösen, was die Lebensdauer ernsthaft beeinträchtigen kann.

## Schalten von Transformatoren

Extrem hohe Stromstöße treten normalerweise bei Transformatoren auf, insbesondere bei solchen, die zur Sättigung neigen. Diese Möglichkeit kann durch das Merkmal des Nullspannungs-Einschaltens von SSRs noch verstärkt werden und könnte besondere Vorkehrungen erforderlich machen.

Beim direkten Einschalten ist der Transformatorstrom im wesentlichen gleich Null, während die höchste Spitze in der Regel innerhalb einer Halbperiode auftritt, was abhängig ist vom Phasenwinkel der Leitung, vom Leistungsfaktor der Last und vom magnetischen Zustand des Kerns. Wird das SSR beim idealen Phasenwinkel erregt (diktiert durch den Leistungsfaktor), wird eine maximale Gegen-EMK erzeugt, die dazu tendiert, dem Magnetisierungsstrom entgegenzuwirken, um dadurch den Stromstoß zu verringern oder auszuschalten.

Wenn das Einschalten jedoch bei oder annähernd der Null-Spannung erfolgt, wird die Gegen-EMK verringert, was eine Zunahme des Magnetisierungsstroms ermöglicht, der noch durch den Restmagnetismus im Kern verstärkt werden kann. Dieser ist fast immer vorhanden, da ferromagnetisches Material die natürliche Tendenz hat, beim Abschalten magnetisiert zu bleiben.

Wird zum Schalten von Transformatorlasten ein SSR mit zufälliger Einschaltung verwendet, wird die Wahrscheinlichkeit der Sättigung des Transformator-kerns stark verringert.

## Schalten

Um mit einem SSR dynamische Lasten wie Motoren und Magnetventile usw. zu schalten, sind einige Dinge zu beachten. Es wird ein hoher anfänglicher Stossstrom gezogen, da die stationäre Impedanz in der Regel sehr niedrig ist. Beispielsweise wird ein Magnetkern nach dem anfänglichen Stromstoß ansprechen und bei einem viel niedrigeren stationären Strom «abdichten», möglicherweise durch einen Abfall auf weniger als 25 %. Bei Motoren kann die Stromänderung vom Stillstand zum Laufen sogar noch grösser sein, in Abhängigkeit vom Typ kann möglicherweise ein Abfall auf weniger als 20 % erfolgen.

Wenn der Läufer eines Motors rotiert, entwickelt er eine Gegen-EMK, die den Stromfluss verringert. Diese gleiche Gegen-EMK kann sich auch zur angelegten Netzspannung addieren und während des Abschaltens zu «Überspannungs-Bedingungen» führen. Mechanische Belastungen mit einem hohen Anlassmoment oder einer hohen Trägheit, wie Lüfter und Schwungräder, verlängern natürlich die Dauer des Anlauf-Stromstoßes, was bei der Auswahl des ansteuernden SSRs berücksichtigt werden sollte. Wenn die mechanische Last nicht bekannt ist (z.B. bei einem Elektrowerkzeug), sollten die Bedingungen des schlimmsten Falls zu Grunde gelegt werden.

Die Einschaltstossstrom-Charakteristik von Wolframfadenlampen (Glühlampen) ähnelt in gewisser Weise der Stossstrom-Charakteristik der Thyristoren, die im Ausgang von AC-SSRs eingesetzt werden, wodurch sie ein gutes Gegenstück bilden. Auf Grund des typ. Zehnfachen des Nennstromes, wenn man vom Kaltzustand ausgeht, können viele SSRs Lampen mit Stromdaten schalten, die den eigenen stationären Nennwerten nahe kommen. Einige Lampen haben sogar einen höheren momentanen Einschaltstossstrom. Das kommt in der Praxis allerdings nur selten vor, da bei höheren Strömen Leitungs- und Quellenimpedanz und die Induktivität des Glühfadens signifikanter werden, was wiederum dazu führt, den Spitzenstrom zu begrenzen. Im Allgemeinen wird die Angabe des Zehnfachen Laststroms als ein sicherer Wert für Lampen betrachtet.

## Schutzmassnahmen

### Elektromagnetische Verträglichkeit

Eine elektromagnetische Beeinflussung (EMV) bewirkt im Allgemeinen keinen sprunghaften Vollaussfall von SSRs. Einige der Methoden, die zur EMV-Senkung in Koppler- und Treiberschaltungen eingesetzt werden, sind auch gegen falsches Triggern wirksam, das durch Spannungssprünge auf den Eingangsleitungen verursacht wird. Wenn beispielsweise ein Kondensator hinzugefügt wird, kann die Ansprechzeit, die bei einem AC-SSR nicht von kritischer Bedeutung ist, verlängert werden. Möglicherweise von einigen Mikrosekunden auf Zehntel Millisekunden. Auf Grund dieser Verzögerung werden Spannungssprünge oder -stöße von kürzerer Dauer zurückgewiesen, wodurch sich die EMV verbessert.

Die meisten AC-SSRs nutzen in ihren Treiber- und Ausgangsschaltungen Thyristoren, die auf Grund ihres rückkoppelnden Charakters für eine ganze Halbperiode durchschalten können, wenn sie durch einen kurzen Spannungssprung getriggert werden, so dass sie als Impulsdehner wirken. Abgesehen davon, dass ein Thyristor auf die Amplitude des Sprungs anspricht, kann er auch fehlgetriggert werden, wenn die Spannungssteilheit ( $du/dt$ ) einer transienten oder angelegten Spannung bestimmte Grenzen übersteigt.

### $du/dt$ (Spannungssteilheit)

Der Ausdruck  $du/dt$  definiert eine ansteigende Spannung im Verhältnis zur Zeit, ausgedrückt in Volt pro Mikrosekunden ( $V/\mu s$ ). Wenn dieser Parameter bei einem AC-SSR als «statische» Spannungssteilheit definiert wird, meint man die minimale  $du/dt$ -Haltetauglichkeit eines SSRs oder, mit anderen Worten, die maximal zulässige Anstiegssteilheit der Spannung an den Ausgangsklemmen, bei der das SSR nicht eingeschaltet wird (im typischen Fall  $500 V/\mu s$ ).

### RC - Beschaltung

Die in AC-SSRs eingesetzte innere RC-Beschaltung begrenzt die Spannungsteilheit  $du/dt$ . Zudem wird auch die Amplitude der Störimpulse durch diese Beschaltung begrenzt. Obwohl die interne RC-Beschaltung und die typische  $du/dt$ -Spezifikation für die meisten Anwendungen ausreichend ist, können Spannungsspitzen zu einem ungewollten Einschalten des SSRs führen. Das heisst, wenn der Kombination «SSR - Last» zunächst Energie zugeführt wird, in der Regel über einen mechanischen Schalter, dann kann die resultierende, schnell ansteigende transiente Spannung das SSR fehltriggern und möglicherweise einen Halbperiodenimpuls «durchlassen». Normalerweise werden die meisten Lasten durch diesen Impuls nicht gestört.

### Schutz

Wenn Transienten auftreten, muss man das SSR mit Mitteln schützen, die über die Möglichkeiten der RC-Beschaltung hinausgehen. Ein verbreitetes Verfahren besteht darin, an den SSR-Klemmen einen externen Schutz hinzuzufügen, der die transiente Energie oberhalb eines festgelegten Pegels absorbiert.

Solche Bauelemente wie Zenerdioden (Z-Dioden) und MOV (Metall-Oxid-Varistoren) leiten ab einer bestimmten Spannung und teilen damit die transiente Energie mit der Last. Wenn eine transiente Energie von der Last nicht aufgenommen werden kann, kommen u.U. als Lösung in Frage entweder die Ableitung der Transienten, oder ein SSR mit einer Spitzenspannung die höher als die transiente Energie ist.

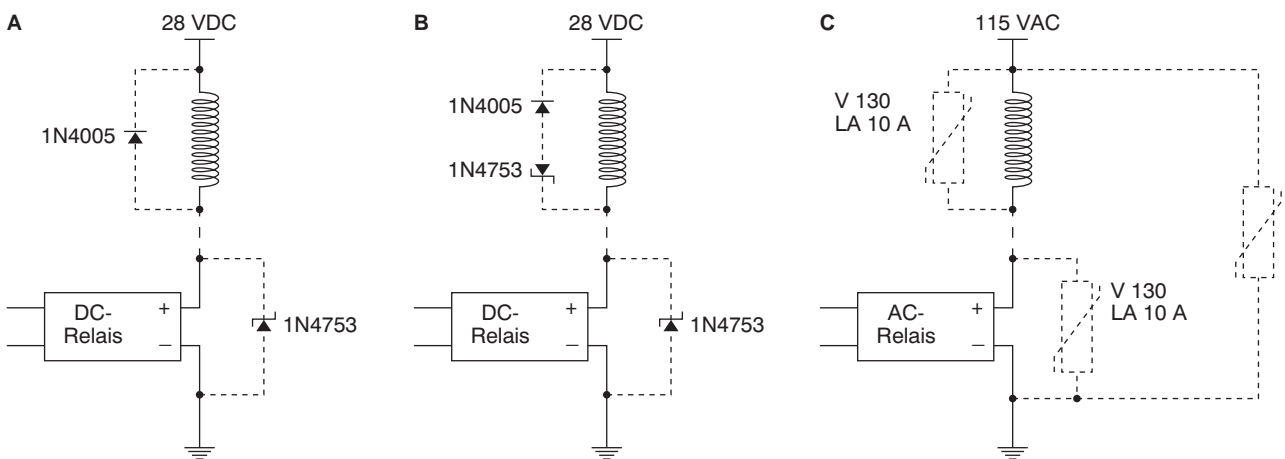


Abb. 11: Verfahren zum Unterdrücken von transienten Vorgängen

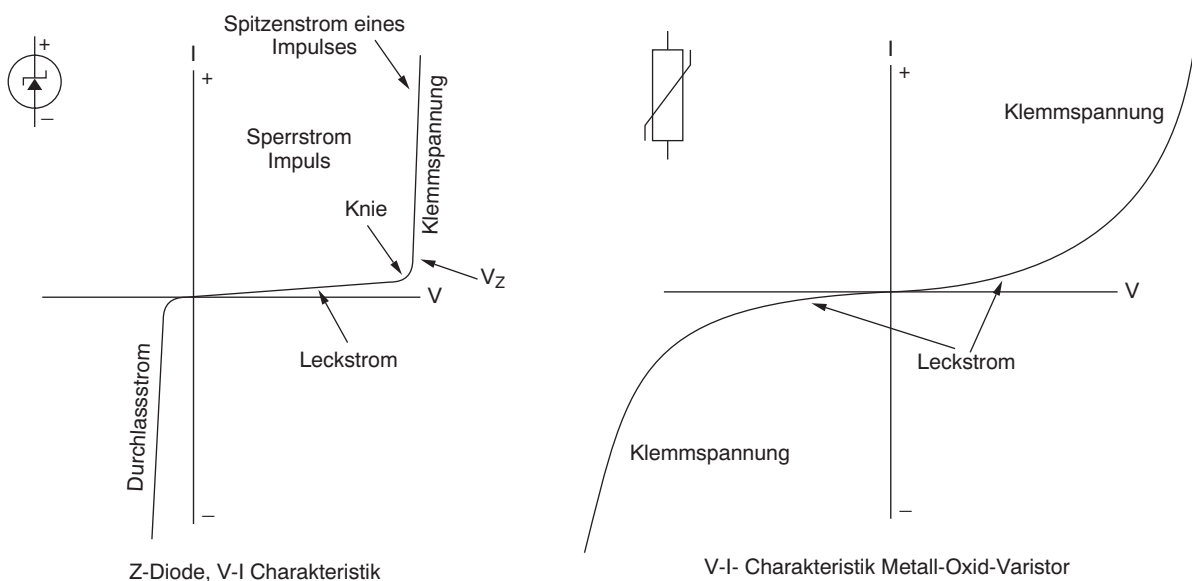


Abb. 12: Vergleich der Kenndaten von Zehnderdiode und MOV

Abb. 11 veranschaulicht typische Verfahren zur Unterdrückung von Transienten an den SSR-Ausgangs-«Klemmen», sowie die Unterdrückung von transienten Vorgängen an der Quelle, die bei induktiven DC-Lasten die eigentliche Last sein kann.

## Dioden und Zenerdioden

Die Diode, die an der Last in Abb. 12 (Z-Diode) gezeigt wird, ist die effektivste Form der Unterdrückung von möglicherweise Hunderten von Volt der Gegen-EMK, die beim Ausschalten von der Spule erzeugt werden können. Die Nachteile dieser Methode bestehen darin, dass das SSR nicht vor anderen transienten Quellen geschützt ist und die Abfallzeit der Last auf mehrere Millisekunden ausgedehnt werden kann.

Die allgemeine Regel bei der Auswahl von Schutzdioden und Zenerdioden (Z-Dioden) lautet, dass die Nenndaten des nichtwiederkehrenden (Impuls-) Spitzenstromes (Abb.12) gleich oder grösser als der minimale Laststrom sein sollten. Konservative stationäre Leistungsangaben für diese Elemente können aus der folgenden Gleichung ermittelt werden:

$$P_{\text{Watts}} = \frac{I_L^2 L}{t_r}$$

wobei:

$I_L$  = Laststrom in Ampère, DC

$L$  = Lastinduktivität in Henry

$t_r$  = Ein-Aus-Wiederholungsgeschwindigkeit in Sekunden

**Beispiel:** Eine Last mit einem Widerstand von 4 Ohm und einer Induktivität von 0,0025 Henry wird mit einer 28 VDC-Zuleitung gespeist, während sie fünfmal in der Sekunde ein- und ausgeschaltet wird:

Eine Schutzdiode oder eine Z-Diode mit einer Nennleistung von  $\frac{3}{4}$  Watt wäre ausreichend.

$$I_L = \frac{28 \text{ Volt}}{4 \text{ Ohm}} \quad t_r = \frac{1}{5} \quad P = \frac{7^2 \times 0,0025}{0,2}$$

$$\underline{I_L = 7 \text{ Ampere}} \quad \underline{t_r = 0,2 \text{ Sekunden}} \quad \underline{P = 0,613 \text{ Watt}}$$

Die Z-Diode ist die ideale Wahl für den Schutz von Niederspannungs-DC-SSRs (unter 100 VDC), die parallel mit dem Ausgang eingesetzt werden. Im Durchlass-Modus (Sperr-Richtung für das SSR) blockiert die Z-Diode als einzelne Diode im typischen Fall etwa ein Volt, wodurch sie einen zusätzlichen Spannungsschutz bietet. Wenn zwei identische Z-Dioden antiparallel geschaltet werden, können sie dazu genutzt werden, SSR-Ausgänge in zwei Richtungen zu schützen, wenn AC-Lasten geschaltet werden. Bei höheren Spannungen (über 100 VAC oder VDC) kann es auf Grund einer Abwägung der Wirtschaftlichkeit im Vergleich zum Leistungsverhalten angezeigt sein, andere Schutzvorrichtungen anzuwenden, wie z.B. den weit verbreiteten MOV (Metall-Oxid-Varistor).

## MOV (Metall-Oxid-Varistoren)

Der MOV kann in folgenden Fällen eingesetzt werden:

An der ankommenden Leitung, um äussere Übergangsvorgänge zu unterdrücken, bevor sie in das System gelangen können.

An der Last, um von der Last erzeugte Übergangsvorgänge zu unterdrücken, oder, was am gebräuchlichsten ist, am SSR, um dieses vor allen transienten Quellen zu schützen. Im letzteren Fall kann der MOV praktischerweise direkt an den SSR-Ausgangsklemmen angebracht werden. Wenn die Impedanz der Last mit dem MOV in Reihe geschaltet ist, um den Strom zu begrenzen, reicht im Allgemeinen ein Element mit 30 Joule für kurze Spitzen aus, während es gleichzeitig ausreichend klein ist, um von den eigenen Leitungen getragen werden zu können.

Die verbreitetste Lösung ist aber, den MOV direkt an die Ausgangsklemmen zu setzen. Hierbei wird das SSR vor starken Störimpulsen geschützt. Dadurch, dass ein MOV sehr schnell sehr niederohmig wird, wenn seine Nennspannung überschritten wird, ist dieses der am häufigsten angewendete Schutz.

Detaillierte Informationen betreffend Energieabsorption, Klemmeneigenschaften und Abmessungen sind der jeweiligen MOV-Spezifikation zu entnehmen, da die Beziehungen dieser Parameter untereinander bei den einzelnen Herstellern unterschiedlich sind.

## Sicherungen

In Verbindung mit SSRs werden in der Regel Halbleitersicherungen eingesetzt. Diese wurden von Spezialisten konstruiert, um auch bei annähernd voller Auslastung Schutz zu gewähren.

Oft werden sie auch als Strombegrenzungs-Sicherungen bezeichnet, die ein extrem schnelles Öffnen ermöglichen, während sie den Durchlassstrom weit unter dem möglichen maximalen Kurzschlussstrom begrenzen, der das SSR zerstören könnte. Zwar sind diese Sicherungen nicht billig, aber sie schützen das SSR vor hohen Strömen und Zerstörung in allen Fällen, wo die Funktionssicherheit des SSRs von zentraler Bedeutung ist.

Folgende Parameter sind für die Auswahl einer Halbleitersicherung von Bedeutung:

- Nennspannung der Sicherung
- Nennstromstärke der Sicherung
- Maximal im System auftretender Strom
- Spitzenstrom der Sicherung
- Freigabegesamtwert (oder Durchlass) der Sicherung
- Stoss-Haltetauglichkeit des SSR



# SSR-Anwendungen

Die Diagramme in diesem Abschnitt sind konzeptionelle Darstellungen einiger typischer SSR-Anwendungen. Sie sind als Richtlinie für Konstrukteure gedacht, um den Anwender in die richtige Richtung zu führen und weitere Ideen aufzuzeigen. Einige der Diagramme stellen Problemlösungen dar oder zeigen den Schaltungsschutz, während andere auf die Funktionsweise der Relais eingehen.

## Relais mit Selbsthaltung (Abb. 13)

Die Steuerung durch einen Taster erlaubt es dem SSR, sich für Ein-Aus-, Stop-Start-Operationen selbst zu halten. Es kann gleichermassen für SSRs des Typs DC Eingang/DC Ausgang konfiguriert werden.

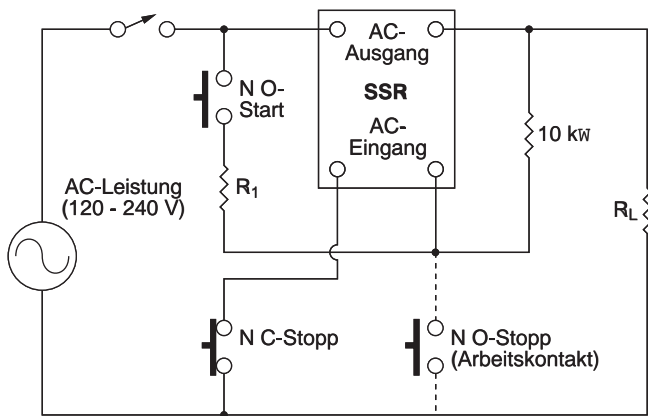


Abb. 13: Schaltung des Sperr-SSR

Der Widerstand R1 (10 kΩ) wird für einen Leitungskurzschluss nur gebraucht, wenn ein Wechselschalter (NO = normalerweise offen, Schliesser) verwendet wird.

## SSR-Schaltung mit Kurzschlusschutz (Abb. 14)

Steuerung durch einen Drucktaster wie im vorigen Beispiel, aber R2 ist so dimensioniert, dass er den Kurzschlussstrom der Last auf den Stossstrom-Nennwert (für die Abschaltzeit) des SSRs begrenzt, so dass das SSR gehalten wird, während das Steuersignal weggenommen wird. Dieses Signal hält die Sperre aufrecht, bis die Schaltung zurückgestellt wird.

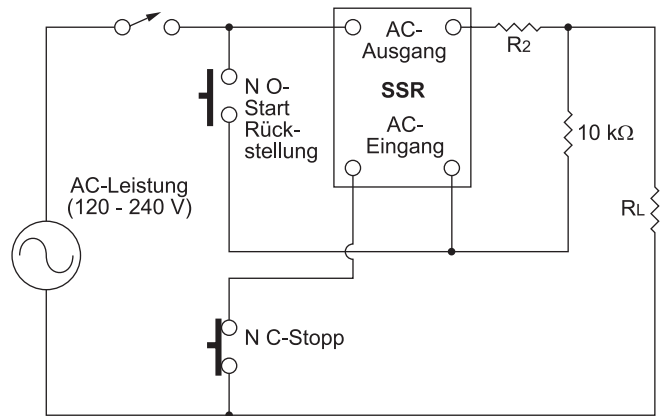


Abb. 14: Sperr-SSR mit Kurzschlusschutz

## Motoranlasser-Schalter (Abb. 15)

Der bei gebremstem Läufer durch R1 fließende Anfangsstrom erzeugt eine Spannung, die (sofern gleichgerichtet und gefiltert) das SSR einschaltet und somit die Anlasswicklung aktiviert. Sobald der Motor eine bestimmte Drehzahl erreicht, wird die Spannung an R1 reduziert und somit die Anlasswicklung deaktiviert.

Um der Überspannung standzuhalten, die durch den Strom LC erzeugt wird, sollte die Nennspannung am SSR etwa das Doppelte der angelegten Netzspannung betragen.

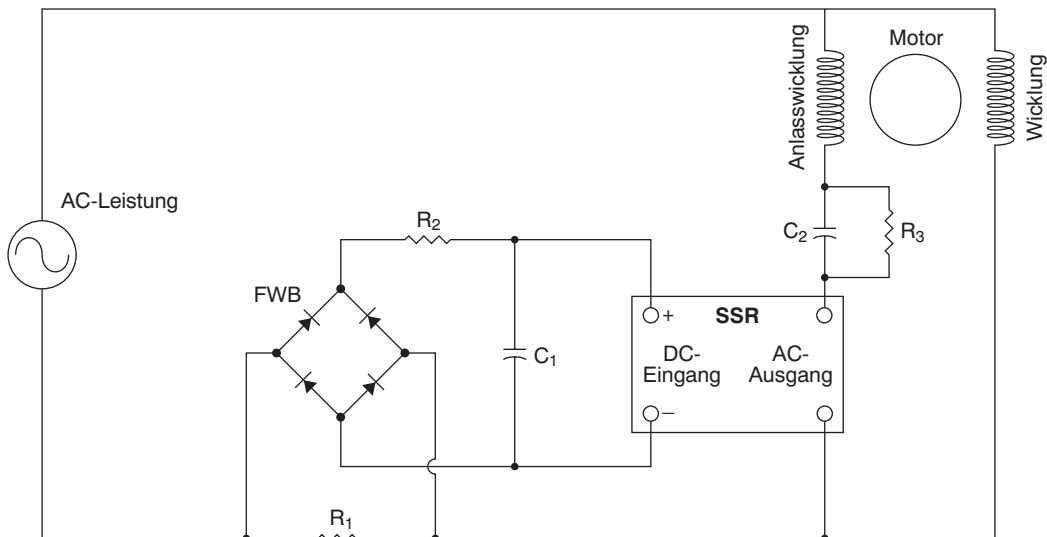


Abb. 15: Motoranlasser-Schalter

### Funktioneller Dreiphasenschalter für Dreileitersystem (Abb. 16)

Mit zwei SSRs lässt sich eine Stern- oder Dreiecklast in einem Dreileitersystem steuern. Ein drittes SSR in der Phase C ist erforderlich, wenn die Mitte der Sternschaltung geerdet ist, wie das in einem Vierleitersystem der Fall ist. Die Nennspannung des SSRs muss bei Dreileitersystemen grösser sein als die verkettete Spannung und grösser als die Netz-Erd-Spannung bei einem Vierleitersystem (mit Nullpunkterdung).

SSRs werden vor allem in Dreiphasenanwendungen eingesetzt, um Motoren zu steuern, bei denen der Nennstrombereich ebenso abhängig ist vom Strom bei gebremstem Läufer wie vom Strom bei normalem Lauf und richtiger Wärmeableitung. Wenn keine Nennleistung des Motors angegeben ist, kann der Minimalstromwert des SSRs aus den Stossstromwerten des Elements ermittelt werden, wobei die allgemeine Regel vom Sechsfachen des Arbeitsstroms des Motors für eine Sekunde zugrundegelegt wird. Dieser Wert muss sowohl die thermischen Anforderungen als auch die Anforderungen an die Lebensdauer berücksichtigen.

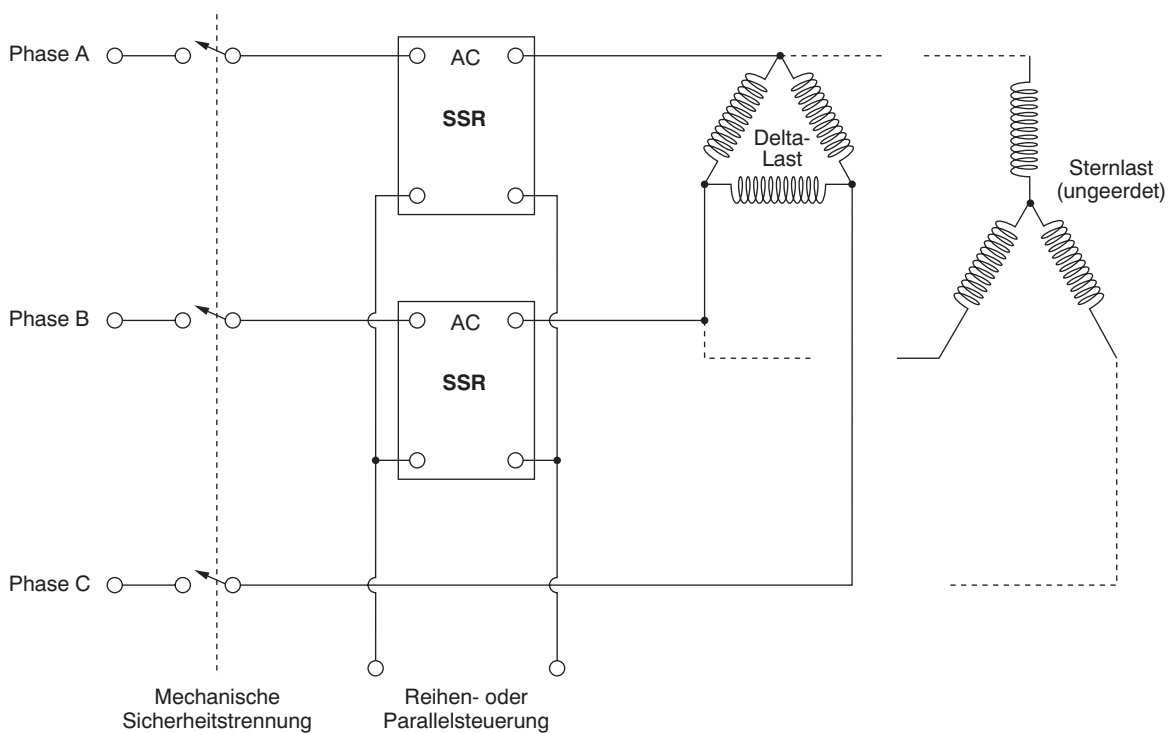


Abb. 16: Funktioneller Dreiphasenschalter für Dreileitersystem

### Drehrichtungswchsel eines Dreiphasenmotors (Abb. 17)

Vier AC-SSRs können den Drehrichtungswchsel bei einem Dreiphasenmotor unter Anwendung der vorgeschlagenen Antriebslogik übernehmen. Die Zeitverzögerung von einer halben Periode vor der Freigabe des Antriebs, in beiden Richtungen, verhindert einen Schliessen-vor-Öffnen-Zustand, der zu einem Kurzschluss Leiter gegen Leiter führen würde. Trotzdem könnten auf Grund von  $du/dt$  oder Hochspannungssprüngen immer noch zwei entgegengesetzte SSRs gleichzeitig fehlertriggen (Nr. 1 und 4, oder 2 und 3); deshalb werden die Widerstände R1 bis einschliesslich R4 eingefügt, um den resultierenden Stossstrom zu begrenzen. Die Summe jeder zwei Widerstände plus der Quellenimpedanz sollten den Kurzschlussstrom auf weniger als die Einperioden-Stossstromwerte jedes Relais begrenzen.

Um einen solchen Zustand für eine Periode zuzulassen und danach so schnell wie möglich öffnen zu können, sollten Halbleitersicherungen gewählt werden.

Um der kombinierten Netz- und Gegen-EMK standhalten zu können, die zum Zeitpunkt des Drehrichtungswchels erzeugt wird, sollten SSRs einen Übergangsbereich (sperrend) aufweisen, der gleich dem Zweifachen der verketteten Spannung ist.

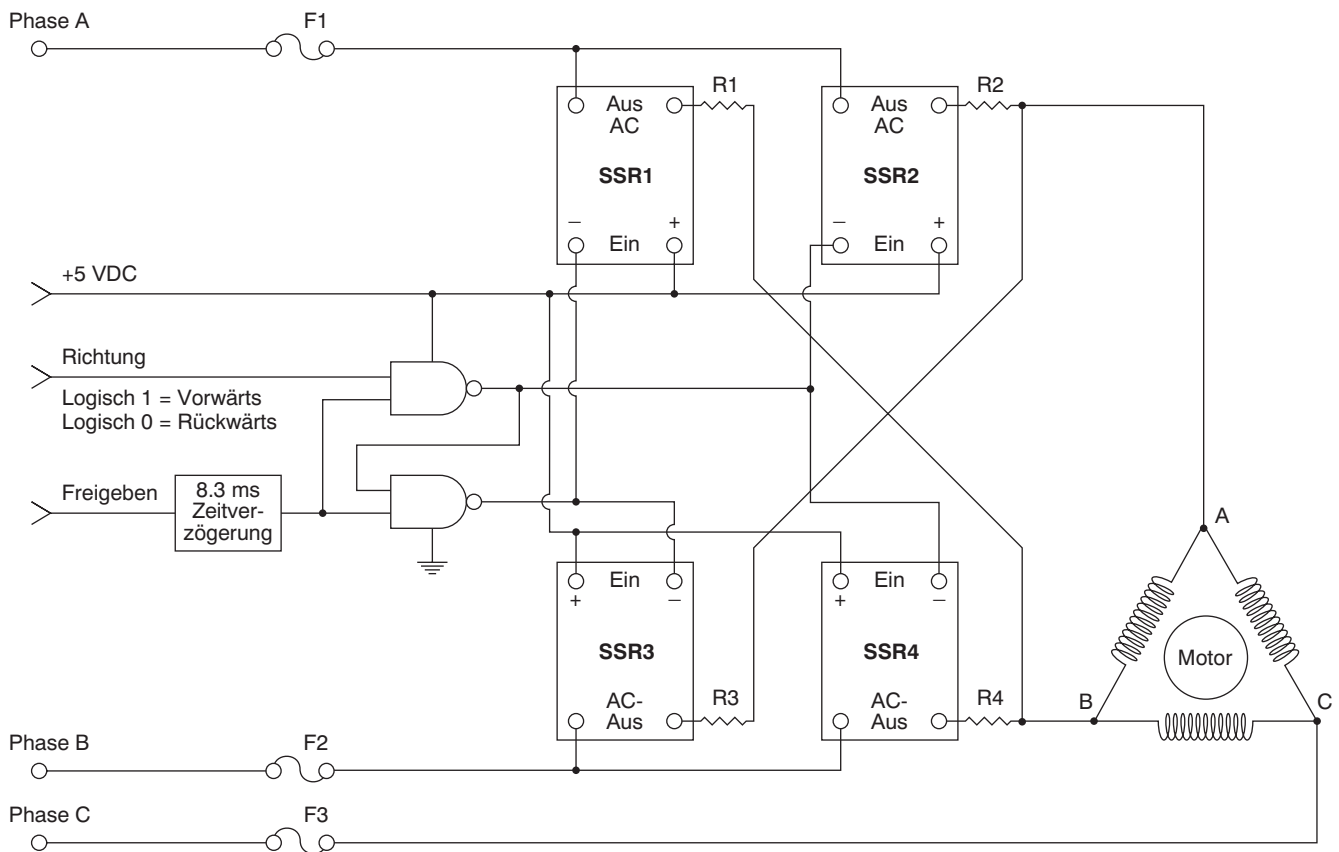


Abb. 17: Drehrichtungswchsel eines Dreiphasenmotors

### Drehrichtungswechsel bei DC- Motorantrieben (Abb. 18)

Bei dieser Konfiguration werden vier DC-SSRs für die Drehrichtungswechsel als «H-Brücke» eingesetzt. Um die Möglichkeit eines gefährlichen Schliessen-vor-Öffnen-Zustands zu verhindern, muss die Zeitverzögerung vor der Freigabe des Antriebs in jeder der Richtungen grösser sein als die Ausschaltzeit der SSRs. Interne Freilaufdioden oder Z-Dioden unterdrücken Überspannungen, die durch diese Lastart entstehen. Sind keine inneren Schutzmassnahmen vorhanden, sollte an jedem SSR-Ausgang eine Freilaufdiode installiert werden, oder als Alternative dazu können SSRs mit höheren Spitzensperrspannungen eingesetzt werden, die zumindest das Doppelte der Nennspannung betragen sollte.

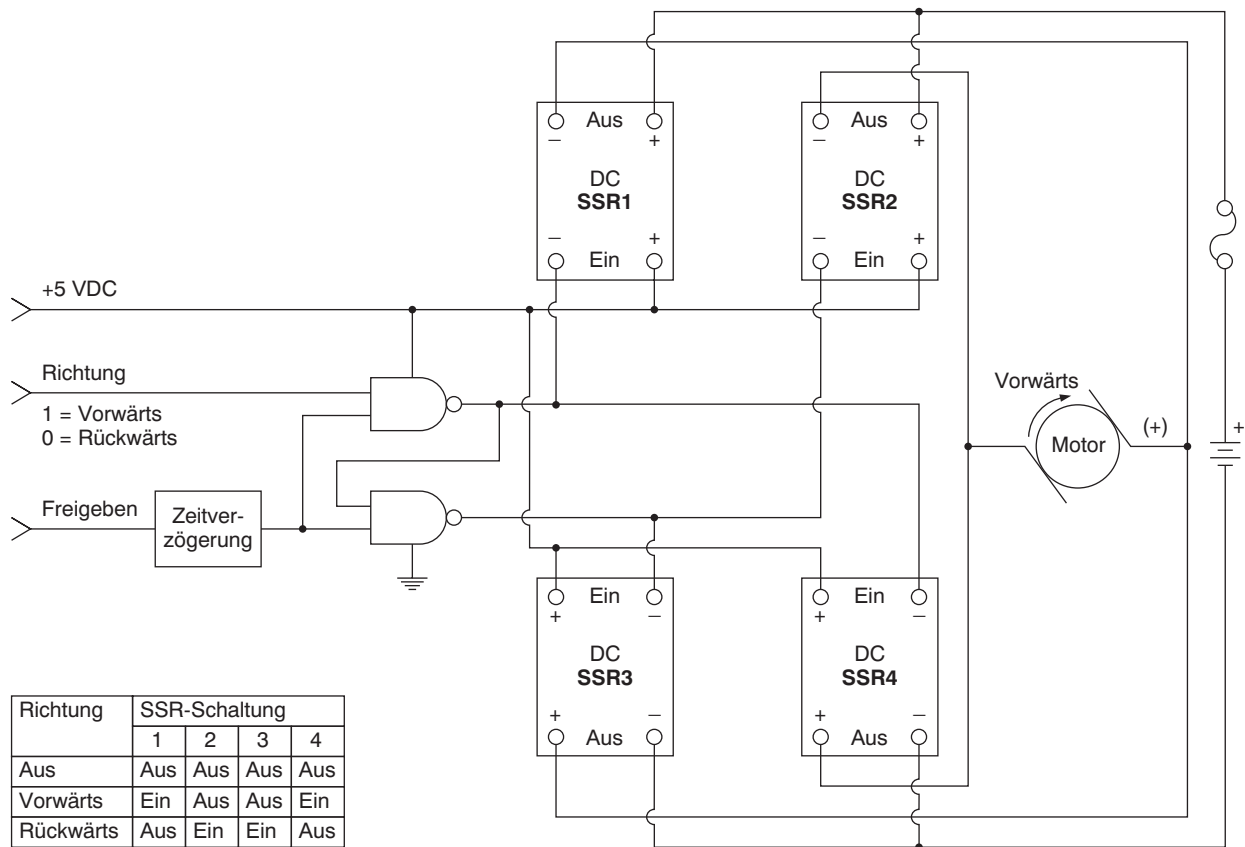


Abb. 18: Drehrichtungswechsel eines DC-Motors

### Parallelschalten von SSRs (Abb. 19)

SSRs mit MOSFET-Ausgängen lassen sich leicht parallelschalten, während sich andere Relaisarten nur mit erheblichem Mehraufwand parallel schalten lassen. Im Idealfall sollte der Spannungsabfall der einzelnen Relais angeglichen werden, um das thermische Gleichgewicht und eine gleichmässige Verlustleistung zu erreichen. Als Alternative werden Ausgleichswiderstände ( $R_X$ ) eingesetzt, um eine günstige Stromverteilung zu erzwingen. Beispielsweise muss SSR2 einen Strom von 32 A führen, wenn 40 A durch SSR1 zulässig sind.

Ausgehend von der Annahme  $V_1 = 1,3\text{ V}$  und  $V_2 = 1,5\text{ V}$  (schlimmster Fall):

$$R_X = \frac{\Delta V}{\Delta I} = \frac{V_2 - V_1}{I_1 - I_2} = \frac{1,5 - 1,3}{40 - 32} =$$

$$\underline{\underline{R_X = 0,025\text{ Ohm}}}$$

Folglich entsteht ein Spannungsabfall von insgesamt 2,3 V.

Bei SSRs mit Thyristorausgang muss jedes einzelne SSR in der Lage sein, auf Grund einer möglichen Einschaltverzögerung

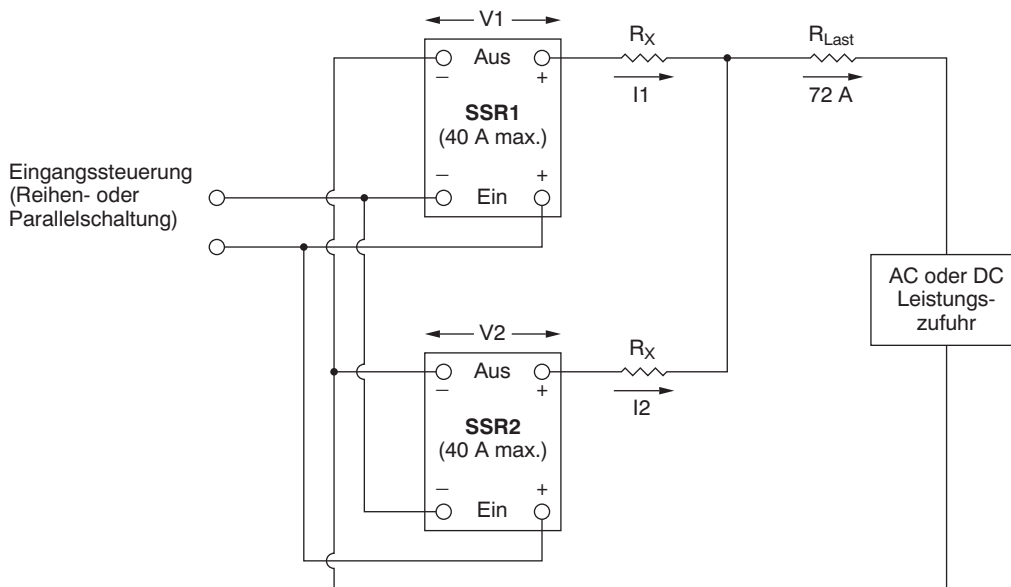


Abb. 19: Parallelschalten von SSR

der anderen Relais, den vollen anfänglichen Laststoss allein zu bewältigen.

**Schalten des Transformatorabgriffs (Abb. 20)**

Wenn eine kurzzeitige Spannungsunterbrechung akzeptabel ist, wird eine Zeitverzögerung zum Ansprechen vorgeschlagen, um eine Überlappung und den daraus resultierenden hohen Stromstoss von einer kurzgeschlossenen Wicklung zu verhindern. Zweimal  $R_x$  plus der Wicklungswiderstand sollten ausreichen, um den Stossstrom auf den Einperioden-Stossnennbereich der SSRs zu begrenzen.

Als zusätzliche Vorsichtsmaßnahme sollte die Sperrspannung (Durchbruchspannung) des SSRs grösser sein als die Spannung der Hauptwicklung plus der höchsten Abgriffsspannung. Für das Schalten mit Mehrfachabgriff kommen im Allgemeinen DC-gesteuerte Elemente mit AC-Ausgang zum Einsatz, für die keine besonderen Anforderungen gelten. In Abb. 20B und 20C handelt es sich in jedem Fall um einen 240 VAC-Ausgang mit einem 120 VAC-Eingang für SSR1 und um einen 240 VAC-Eingang für SSR2. Eine wichtige Forderung für SSR2 besteht darin, dass es unter der höchsten zu erwartenden Schwankung der 120 VAC-Leitung (z.B. 150 VAC) ausgeschaltet sein muss. Wenn SSR2 ausgeschaltet ist, ist SSR1 eingeschaltet und umgekehrt, so dass die entsprechende Wicklung aktiviert wird.

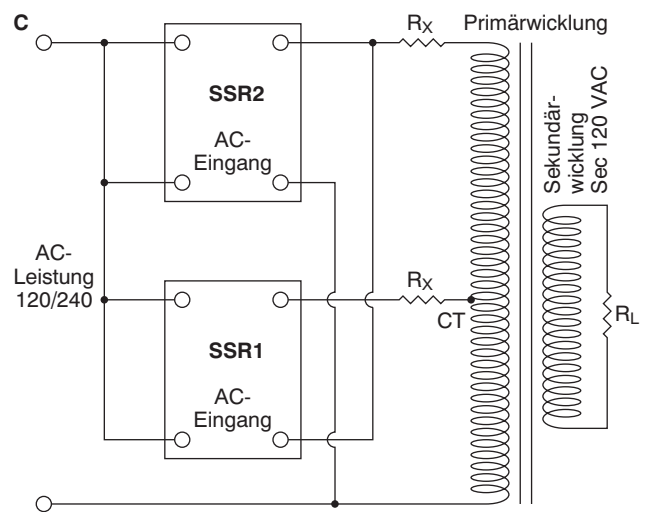
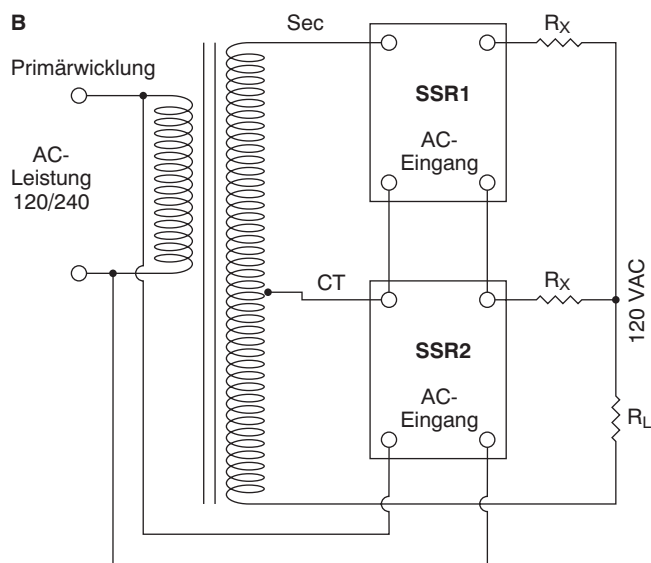
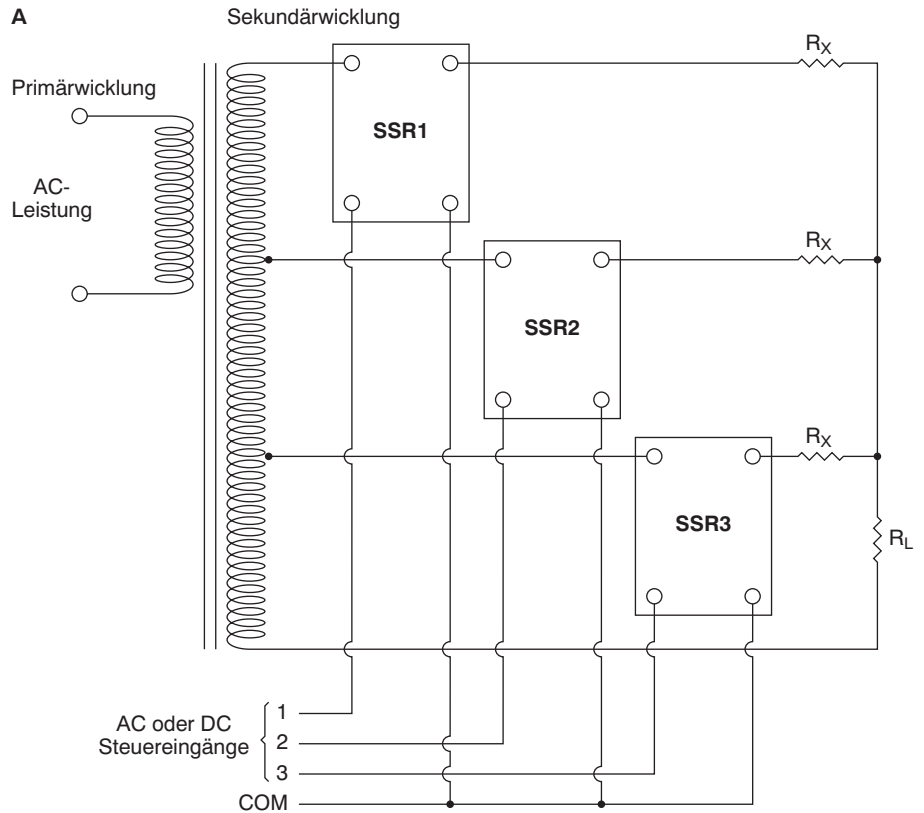


Abb. 20: Schalten des Transformatorabgriffs

### Testen von SSR (Abb. 21)

Viele für die Überprüfung der Arbeitsweise von SSRs erforderlichen Tests sind von Natur aus gefährlich. Deshalb ist mit äußerster Vorsicht vorzugehen. Ebenso sind unbedingt geeignete Sicherheits- und Schutzmassnahmen für das Personal zu ergreifen, das diese Tests ausführt.

Ein einfacher Test der korrekten Arbeitsweise eines AC-SSR lässt sich mit Hilfe einer 3 V-Batterie, einer Glühbirne und einem Stück isoliertem Draht durchführen. Dieser einfache Gut-Schlecht-Test ist in Abb. 21 dargestellt.

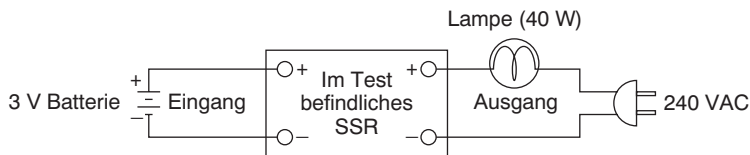


Abb. 21: Einfacher Gut-Schlecht-Test eines SSR

Eine umfassendere Funktionsprüfung ist das Betreiben des SSRs in Verbindung mit seiner tatsächlichen Last, während die Systeminstallation funktionell durch alle spezifizierten Umwelt- und Leistungskombinationen geführt wird.

Wenn die Prüfausrüstung direkt mit dem Betriebsstromkreis eines SSR-Ausgangs verbunden wird, ist mit einer Schutzabsicherung zu arbeiten. Ausserdem sei daran erinnert, dass bei manchen Geräten (z.B. ein Oszilloskop) das Gehäuse erdfrei gemacht (ungeerdet) werden muss und es ein Netzpotential aufweisen kann. Bei bestimmten Testschaltungen kann mit einer isolierten Stromsonde oder einem Trenntransformator gearbeitet werden, um diese Gefahr zu vermeiden. Die Ausgangsfunktionen eines SSRs dürfen niemals mit einem Vielfachmessgerät im Widerstandsmodus gemessen werden, da die Mindestspannungen und Mindestströme, die für eine korrekte Arbeitsweise des SSRs notwendig sind, nicht vorhanden sind, wodurch es zu fehlerhaften Messergebnissen kommt.

## Begriffserläuterungen

**Anode, Anschluss eines Thyristors.** Im leitenden Zustand positiv in Bezug auf Steuerelektrode und Kathode (wenn negativ, dann sperrend).

**Ausschaltspannung (Abfallwert).** Die Spannung, bei deren Wert sichergestellt ist, dass das SSR vom leitenden in den gesperrten Zustand wechselt.

**Ausschaltzeit (maximale).** Die Zeit zwischen der Wegnahme des Steuersignals und dem Übergang des SSR in den vollständigen ausgeschalteten Zustand (Sperrzustand).

**Basis.** Der Steueranschluss eines Bipolartransistors.

**Bipolar.** Wird im allgemeinen verwendet zur Beschreibung eines Transistorstyps, bei dem der Fluss eines Gleichstroms zwischen Kollektor und Emitter durch einen kleineren Strom moduliert wird, der zwischen Basis und Emitter fließt. Die Verstärkung des Transistors steht mit dem Verhältnis dieser beiden Ströme in Beziehung, das bei Emitterschalt-Konfigurationen als Beta oder  $h_{fe}$  definiert ist.

**Bistabil.** Ein Element mit zwei stabilen Zuständen, das in seinem zuletzt betriebenen Zustand verbleibt, nachdem die Steuerenergie weggenommen wurde (z.B. Sperr-Relais).

**di/dt.** Maximale Anstiegsgeschwindigkeit eines Laststroms in Durchlassrichtung, dem ein SSR ohne Schaden standhalten kann. Ein Merkmal von Thyristoren, die in Wechselstrom-SSRs eingesetzt werden.

**du/dt (Spannungssteilheit) im Blockierzustand (statisch).** Die Anstiegssteilheit der an den Ausgangsklemmen angelegten Spannung, der das SSR (AC) standhalten kann, ohne beim Fehlen eines Einschalt-Steuersignals einzuschalten. In der Regel ausgedrückt als Minimalwert bei maximaler Nennspannung in Begriffen von «Volt je Mikrosekunde» [V/ $\mu$ s].

**Durchschlag (Überschlag).** Der Punkt, an dem die Sperrfähigkeit in einem SSR zusammenbricht, da die Spannung über dessen maximale (Kurzzeit-) Nenngrösse erhöht wird.

**Durchlassspannung (maximale).** Spannungsfall (Scheitelerwert) bei voller Nennlast an den Ausgangsklemmen eines SSR.

**Effektivwert Spannung (quadratischer Mittelwert).**

Der Wert der Wechsellastspannung (Wechselstrom), der in einer ohmschen Last dieselbe Verlustleistung wie Gleichspannung (Gleichstrom) erzeugen würde. Bei einer Sinuswelle ist der Effektivwert gleich 0,707 mal dem Spitzenwert.

**Eingangsimpedanz/-widerstand.** Wirksamer Mindest-Eingangswiderstand des SSR bei einer gegebenen Spannung, der die zugeführte Leistung und die Empfindlichkeit definiert.

**Einschaltspannung (Ansprechwert).** Die am Eingang eines SSR angelegte minimale Spannung, bei der das SSR vom gesperrten in den leitenden Zustand wechselt.

**Eingangsstrom (maximaler).** Stromverbrauch des SSR bei festgelegten Eingangsspannungen und Ein-Aus-Bedingungen.

**Einschaltzeit (maximale).** Die Zeit zwischen der Zuführung eines Einschalt-Steuersignals und dem Übergang des Ausgangs des SSR in den vollständig leitenden Zustand.

**Emitter.** Hauptschluss eines Transistors, auch der Basisklemme und deren Steuerstrom zugeordnet.

**FET.** Feldeffekttransistor. Die Arbeitsweise unterscheidet sich von derjenigen der bipolaren Typen. Die Spannung, die zwischen dem Gate- und dem Sourceanschluss angelegt wird, moduliert den Widerstand des Bauelementes auf den Stromfluss zwischen dem Drain- und dem Sourceanschluss mit Hilfe eines Feldes, das im Kanalbereich aufgebaut wird.

**Halbleiterrelais (Solid-State-Relay, SSR).** Ein Halbleiterschalter, dessen Ein- und Ausgänge galvanisch getrennt sind, zum verschleissfreien Schalten von unterschiedlichen Lasten.

**Halbleitersicherung.** Eine speziell konstruierte, schnell wirkende Sicherung, die in der Lage ist, Halbleiterbauelemente zu schützen, mit Öffnungszeiten, die im typischen Fall kürzer als 10 ms sind.

**Haltestrom.** Der Mindeststrom (Laststrom), der gebraucht wird, um einen Thyristor im leitenden Zustand zu halten.

**Induktivität.** Eine elektrische Eigenschaft, die einer Stromänderung entgegenwirkt und auch eine Ladung speichern kann. Die Einheit der Induktivität ist das Henry [H].

**Isolierwiderstand (minimaler).** Ohmscher Wert, in der Regel gemessen bei 500 V Gleichstrom, Eingang nach Ausgang, oder beide zum Gehäuse.

**I<sub>t</sub> (Maximum).** Nicht wiederkehrende Impuls-Strom-Fähigkeit des SSR, angegeben zur Auswahl der Sicherung. Wird ausgedrückt als «Amperequadrat-Sekunden» bei typ. einer Halbperioden-Impulsbreite.

**Kapazität.** Die Fähigkeit, eine elektrische Ladung zu speichern. Wird auch angegeben als Trennparameter eines SSR, gemessen vom Eingang zum Ausgang oder von beiden zum Gehäuse, vorgesehen als ein Mittel zur Bestimmung der Kopplung von hochfrequentem Rauschen.

**Kathode.** Anschluss eines Thyristors, der einem Gate-Anschluss zugeordnet ist. Im leitenden Zustand negativ im Verhältnis zur Anode.

**Kollektor.** Ein Hauptschluss eines bipolaren Transistors.

**Lastspannung.** Der Bereich der minimalen bis maximalen Netzspannung, die an den Ausgang eines SSRs angelegt werden kann.

**Laststrom (maximaler).** Der maximale stationäre Laststrom eines SSRs, der bei Anwendung der thermischen Regeln, in Abhängigkeit des Kühlkörpers und der Umgebungstemperatur weiter eingeschränkt sein kann.

**Laststrom (minimaler).** Der minimale Laststrom, den das SSR braucht, um gemäss Spezifikation arbeiten zu können.

**Leckstrom.** Der maximale Leckstrom, der im Sperrzustand durch den Ausgang des SSRs fließt.

**Maximale Kapazität Eingang zu Ausgang.** Höchstwert der kapazitiven Kopplung zwischen Steuer- und Leistungsausgangsklemmen.

**Maximaler Überstrom (nicht wiederkehrend).** Ähnlich wie oben, aber im typischen Fall ausgedrückt als Effektivwert für eine Dauer von einer Sekunde.



**MTBF** (Mean Time between failure): Durchschnittliche Zeit zwischen zwei Fehlern.

**Momentaneinschaltung.** Das SSR schaltet nach dem Anlegen der Steuerspannung unabhängig des momentanen Phasenwinkels.

**MOSFET.** Metall-Oxid-Halbleiter-Feldeffekttransistor. Die Steuerelektrode (Gate-Elektrode) ist im Allgemeinen durch eine Schicht Siliziumoxyd von der Quellenelektrode getrennt. Eine zwischen Gate-Elektrode und Quelle angelegte Spannung ergibt einen Stromfluss zwischen Drain und Quelle.

**MOV.** Metall-Oxid-Varistor, im Allgemeinen eingesetzt bei Wechselstrom-SSR, um in zwei Richtungen wirkende Spannungssprünge zu unterdrücken. Hat eine nichtlineare spannungsabhängige Widerstandskennlinie, die mit ansteigender Spannung rasch abfällt.

**Nullspannung-Einschalten.** Das SSR schaltet, nach dem Anlegen der Steuerspannung, im darauf folgenden Nulldurchgang der Netzspannung.

**Phasenanschnittsteuerung.** Einschalten eines SSR bei einem beliebigen Phasenwinkel, der durch die Steuersignalleitung bestimmt wird.

**Snubber oder R/C Beschaltung.** Eine Kombination aus Widerstand und Kondensator, die an den Ausgangsklemmen eines SSRs angeordnet wird, um die Ausgangsthyristoren vor kritischen Spannungsteilheiten zu schützen.

**Sperrspannung.** Maximal zulässige Spannung (Scheitelwert) vor dem Durchschlag.

**Steuerspannung.** Der Bereich einer Spannung, die, wenn sie an den Eingangsklemmen eines SSR angelegt wird, einen Durchlasszustand an den Ausgangsklemmen (die normalerweise offen sind) aufrechterhalten.

**Stossstrom.** Der maximal zulässige momentane Stromfluss über ein SSR für eine festgelegte Zeitdauer. (Wird angegeben als Spitzenwert für eine Periode).

**Thyristor.** Ein bistabiles Halbleiterbauelement, das drei oder mehr Übergänge (PNPN usw.) umfasst. Die Sammelbezeichnung für eine Familie von gate-gesteuerten Schaltern, einschliesslich siliziumgesteuerter Gleichrichter und Zweigweg-Thyristordioden.

**Transient.** Kurzer Überspannungs-, Überstromausschlag gegenüber dem Normalzustand.

**Transiente Überspannung.** Der maximal zulässige kurze Ausschlag der angelegten Spannung, dem ein SSR ohne Schaden oder Störung standhalten kann, während es seinen Sperrzustand bewahrt.

**Transistor.** Im allgemeinen ein Halbleiterbauelement mit drei Klemmen, wobei der Gleichstromfluss zwischen zwei Klemmen durch die dritte moduliert wird. Ein Bipolartransistor ist im wesentlichen ein stromgesteuertes Bauelement, während ein Feldeffekttransistor ein spannungsgesteuertes Bauelement ist.

**Triac (Zweigweg-Thyristortriode).** In zwei Richtungen wirkender Halbleiter der Thyristor-Familie. Die Wirkungsweise ist ähnlich der eines umgekehrten Paares von siliziumgesteuerten Gleichrichtern, die durch eine einzige Gate-Elektrode ausgelöst werden.

**Umgebungstemperaturbereich.** Die Temperaturgrenzen der umgebenden Luft, in der Regel gegeben sowohl für Betriebs- als auch für Lagerbedingungen. Es kann erforderlich sein, die maximale Betriebstemperatur auf Grund der thermischen Regeln der Wärmeabstrahlung genau zu beachten und möglicherweise einen Kühlkörper vorzusehen.

**Varistor.** Siehe Metall-Oxid-Varistor (MOV).

**Verlustleistung.** Die maximale durchschnittliche Verlustleistung [Watt], die aus dem effektiven Spannungsabfall über dem SSR und dem Nennstrom resultiert.

**Wärmewiderstand (R $\theta$ ).** Ausgedrückt in «Grad Celsius pro Watt» [°C/W]. Dieser Wert definiert das Temperaturgefälle zwischen der Energie, die im Ausgang des SSR-Halbleiters erzeugt wird und dem abführenden Medium (Kühlkörper/Luft).

## Zubehör

### Inhalt

#### Leergehäuse

Elektronik-Leergehäuse und Steckerplatten

LG 121, SP 11/101, LG 220, SP 11/201 .....2

#### Ausgabe 02.09

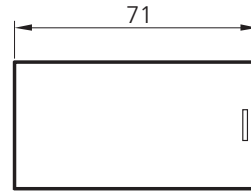
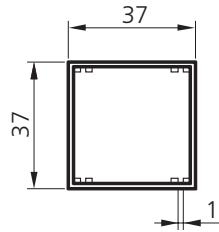
Technische Änderungen sowie Änderungen  
technischer Spezifikationen jederzeit vorbehalten

## Elektronik-Leergehäuse und Steckerplatten

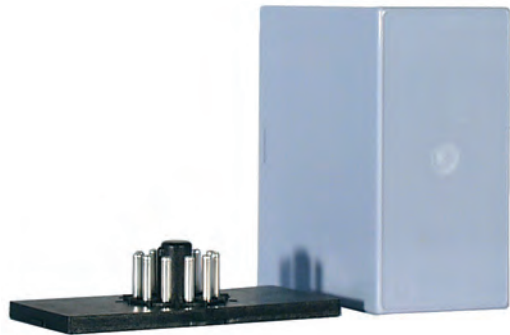
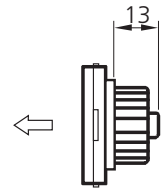
LG 121, SP 11/101, LG 220, SP 11/201



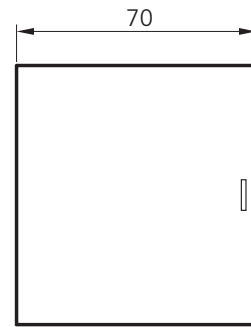
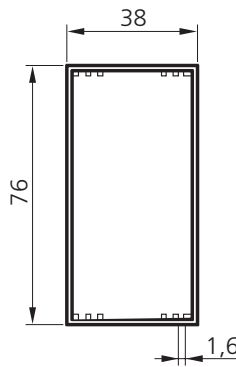
**A**



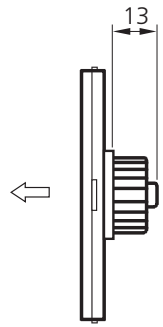
**B**



**C**



**D**



### Allgemeine Daten

Leergehäuse mit Führungsnuten für Leiterplatten, 11-polig, steckbar.

Auf Frontseite lässt sich ein individuelles Bezeichnungsschild anbringen.

Gehäuse Makrolon

Farbe grau/blau

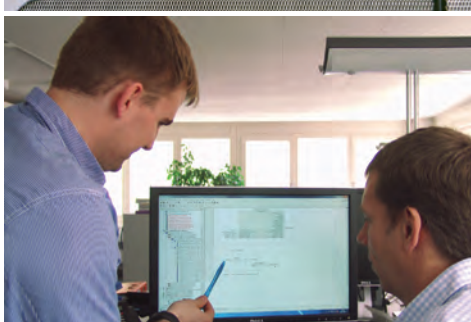
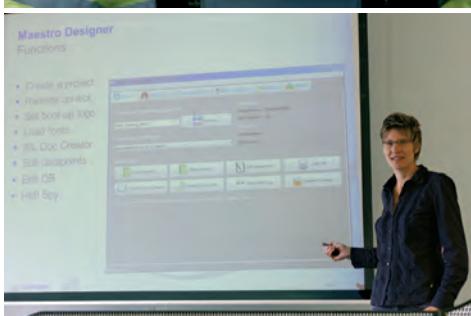
Steckerplatte Glasfaserverstärktes Polyester PPO modifiziert glasfaserverstärkt (Noryl)

Schutzart IP 40

Stecksocket siehe Kapitel 5

Bezeichnung	Typ	Abmessung	Artikel-Nummer
Elektronik-Leergehäuse (für Leiterplatten 64 x 33 x 1 mm)	LG 121	A	41930032
Steckerplatte 11-polig	SP 11/101	B	41930034
Elektronik-Leergehäuse (für Leiterplatten 72 x 64 x 1,6 mm)	LG 220	C	41930006
Steckerplatte 11-polig	SP 11/201	D	41930010

(Bestellangaben siehe Kapitel 1)



**HABEN SIE FRAGEN ÜBER  
AUTOMATION?**  
RUFEN SIE UNS AN

**Selectron Systems AG**

Bernstrasse 70  
3250 Lyss  
Schweiz  
Tel: +41 32 387 61 61  
Fax: +41 32 397 61 00  
www.selectron.ch



 **KNORR-BREMSE**

 **NEW YORK AIR BRAKE**

 **IFE**

 **MERAK**

 **MICROELETTRICA**

 **SELECTRON**

 **KIEPE ELECTRIC**

 **EVAC**

 **ZELISKO**

 **RAILSERVICES**